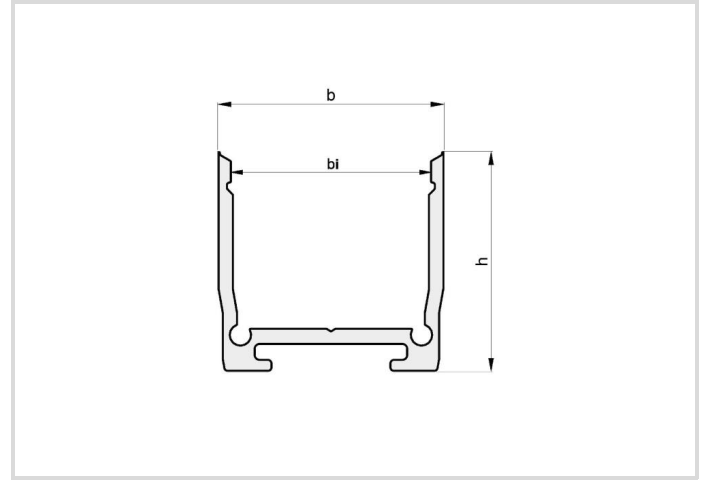


# Aufbau-Aluminium-Profil für 2 LED Strips, U-Profil MEDIUM

Länge 1m

# Radium

Produktdatenblatt Stand: 17.06.2026



## Allgemeine Daten

Article No.	TRPA2541
Code	PROFILE MEDIUM U 27/25.9/B2C2 1M
Product EAN	4003556008090
Box quantity (pcs.)	4
EAN Box	4003556408098
Gross weight of box in kg	1.416
Length of box in m	1.11
Width of box in m	0.07
Height of box in m	0.053
Produktgewicht	314 g
Product status	<span style="color: green;">●</span> Active

## Spezifikation

Art des Zubehörs/Ersatzteils	Profil
Länge max.	1010 mm
Länge	1 m
Höhe	25,9 mm
Breite	27 mm
innere Breite	22.2 mm
Anzahl LED-Bänder in Profil	2
Produktform	U-Profil
Material	Aluminium

# Aufbau-Aluminium-Profil für 2 LED Strips, U-Profil MEDIUM

Länge 1m

**Radium**

## Betriebshinweise

Montageart	Aufbau
Passende Endkappe	ZTPA2614, ZTPA2617, ZTPA4960, ZTPA3192, ZTPA3196, ZTPA4963
Passendes Cover	ZTPA2591, ZTPA2561, ZTPA3121
Passende Montageclips - Aufhängung	ZTPA2622, ZTPA2623, ZTPA3020, ZTPA3022

## Sonstiges

Ähnliche Produkte	TRPA2551, TRPA2561
-------------------	--------------------

## Hinweis

Hochwertiges, eloxiertes Aluminiumprofil zur optimalen Kühlung. Es bietet vielseitige Montagemöglichkeiten und Platz für bis zu zwei LED Strips.

Hinweise zur Entsorgung ausgebrannter Lampen und Lampenbruch finden Sie unter [www.radium.de/recycling](http://www.radium.de/recycling).

Die bei LED-Lampen beschriebene "Lebensdauer L70" gibt die Anzahl Stunden an, wenn sich der Lichtstrom auf 70% seines Ausgangswertes verringert hat.

Das optionale Feld "Info Lebensdauer" enthält die genormten Rahmenbedingungen, unter denen die spezifische Lebensdauer ermittelt wurde. So bedeutet z.B. "12B50, 50Hz" die mittlere Lebensdauer (B50) wird in einem 12h-Schaltrhythmus am Netz (Frequenz 50Hz) ermittelt, "3B50, HF" liegt ein 3h-Schaltrhythmus am EVG (Hochfrequenz) zugrunde.

### General notes

Die technischen Konstruktionsdaten entsprechen DIN und IEC. Der Hersteller übernimmt bei unsachgemäßer Verwendung oder Behandlung keine Haftung für Personen- oder Sachschäden. Betriebswerte und Abmessungen gelten mit den üblichen Toleranzen. Verwandte Typen (andere Sockel, Spannungen) evtl. auf Anfrage. Verkauf und Lieferung gemäß den am Tage des Vertragsabschlusses gültigen Radium Lieferungs- und Zahlungsbedingungen. Versandeinheiten sind wirtschaftlich für Einkauf und Logistik, bitte berücksichtigen Sie das bei der Bestellmenge. Bei Kleinmengen (Anbruch), die die Versandeinheiten unterschreiten, berechnen wir pro Lampentyp einen Aufschlag von 10%. Veränderungen jedweder Art an Verpackung oder Produkt sind unzulässig, da dadurch Radium Markenrechte verletzt werden. Außerdem können sich die technischen Eigenschaften des Produktes zu dessen Nachteil verändern oder gar zu Zerstörung führen. Für Folgeschäden kann Radium in keinem Fall haften.

® = Geschütztes Warenzeichen

Technische Änderung, Irrtümer und Liefermöglichkeit vorbehalten.

Alle technischen Angaben ohne Gewähr.