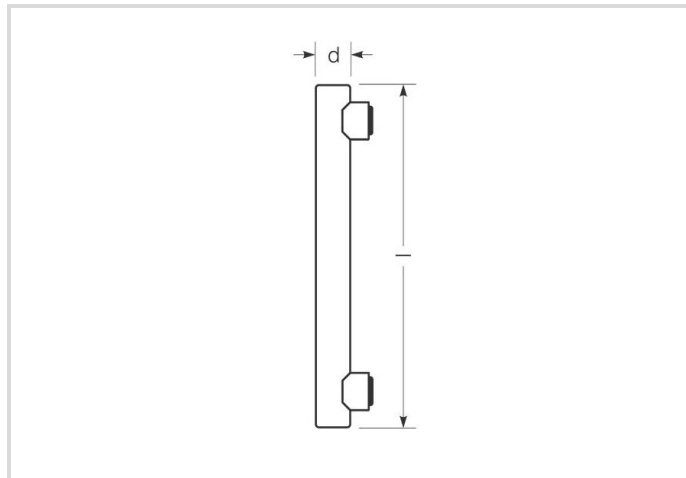


LED-Linienlampe opal

RL-RAL2 35 DIM 922/O

Radium

Produktdatenblatt Stand: 03.05.2026



F



2200K



25 000h



Dimmable



Allgemeine Daten

Article No.	44014960
Code	RL-RAL2 35 DIM 922/O
Product EAN	4008597149603
Box quantity (pcs.)	10
EAN Box	4008597449604
Gross weight of box in kg	1.112
Length of box in m	0.37
Width of box in m	0.215
Height of box in m	0.148
Produktgewicht	78 g
Product status	● Active

Elektrische Parameter

Watt	3.1 W
Gewichteter Energieverbrauch in 1.000 Stunden	4 kWh
Lampenleistung	3.1 W
Nennspannung	220-240 V
Spannungsart	AC

Elektrische Parameter

Nennstrom(bereich)	17 mA
Nennstrom (mA)	17 mA
Dimmbar	Yes

Lichttechnische Parameter

Lichtstrom	265 lm
Bemessungslichtstrom nach IEC 62612	265 lm
Lichtstrom	265 lm
Ausstr.Winkel	200 °
Effizienz	85 lm/W
Netzspannungslichtausbeute	85 lm/W
Farbtemperatur	2200 K
Farbkoordinate X	0.502
Farbkoordinate Y	0.415
Farbwiedergabeindex Ra	≥ 90
Farbstabilität	≤ 6 sdcn

Lebensdauer

Lebensdauer	25000 h
Lebensdauer L70	25000 h
Min. Anzahl der Schaltvorgänge	100000
Garantie	5 Jahre

Spezifikation

Energylabel (G -> A)	F
Durch-messer	29 mm
Gesamtlänge	300 mm
Länge	300 mm
Brennlage	beliebig
Material	Glas
Lampenform	Linienlampe
Ausführung	opal
Sockel	S14s
Farbe	weiß

Betriebshinweise

Schutzart (IP)	IP20
Brennlage	beliebig
Betriebsart	230 V
Umgebungstemperaturbereich	-20...+40 °C
Mit Bewegungsmelder	No

Angaben speziell für EPREL

Beleuchtungstechnologie	LED
Netzspannung/Nicht direkt an die Netzspannung angeschlossen	MLS
Ungebündeltes oder gebündeltes Licht	NDLS
Farblich abstimmbare Lichtquelle	No
Typ Farbtemperatur	SINGLE_VALUE
Farbstabilität MacAdams EPREL	6
EPREL Verschiebungsfaktor	0.85
Lebensdauerfaktor EPREL	1
Lichtstromerhalt EPREL	0.96
Flicker	0.1
Stroboskopischer Effekt	0.3
EPREL ID Nummer	1997392

Sonstiges

Ähnliche Produkte	44014958
-------------------	----------

Hinweis

raLEDina, LED-Lampe zum Austausch mit Linien-Glühlampen, Glaskolben beschichtet, dimmbar, Sockel S14s. LED-Licht enthält keine UV- oder IR-Strahlung.

Hinweise zur Entsorgung ausgebrannter Lampen und Lampenbruch finden Sie unter www.radium.de/recycling.

Die bei LED-Lampen beschriebene "Lebensdauer L70" gibt die Anzahl Stunden an, wenn sich der Lichtstrom auf 70% seines Ausgangswertes verringert hat.

Das optionale Feld "Info Lebensdauer" enthält die genormten Rahmenbedingungen, unter denen die spezifische Lebensdauer ermittelt wurde. So bedeutet z.B. "12B50, 50Hz" die mittlere Lebensdauer (B50) wird in einem 12h-Schaltrhythmus am Netz (Frequenz 50Hz) ermittelt, "3B50, HF" liegt ein 3h-Schaltrhythmus am EVG (Hochfrequenz) zugrunde.

Base



S14s
IEC/EN 60061-1
Blatt 7004-112-1

Spektrum

Da das Tageslicht eine Mischung von direktem Sonnenlicht und Himmelslicht darstellt, wechselt seine spektrale Zusammensetzung bedingt durch Tageszeit und Wetter ständig. Die Normlichtart D65 entspricht einem Tageslicht mit einer Farbtemperatur von ungefähr 6500 K.

LED-Linienlampe opal

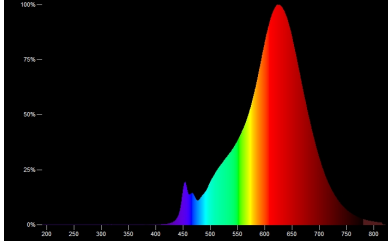
RL-RAL2 35 DIM 922/O

Radium

Bei farbigen LEDs hängt die Lichtfarbe von den chemischen Elementen des lichterzeugenden Chips ab. Das farbige Licht wird direkt erzeugt und entsteht nicht erst durch den Filter.

Weißer LEDs sind entweder RGB (roter + grüner + blauer Chip in einer LED = Lichtfarbe weiß) oder blaue LED-Chips mit gelb/orange Leuchtstoff in der Vergussmasse.

Sichtbarer Bereich von 380 bis 780 nm; Bildhöhe entspricht der relativen spektralen Emission (400mW/klm)pro 10nm.



RaLEDina: LED-Retrofit für Linien-Glühlampen extra warm 2200K mit Farbwiedergabe Ra 90



Tageslicht (D 65)

Special features



General notes

Wir empfehlen bei LED-Ersatz von Halogen- und Glühlampen den direkten Ersatz (1:1) an der jeweiligen Brennstelle. Für Neu-Anlagen ist die Anzahl einsetzbarer Lampen an im Stromkreis befindlichen Geräten wie Trafos oder Dimmern den entsprechenden Kompatibilitätslisten (soweit vorhanden) zu entnehmen. Existiert für den gewünschten Geräte- bzw. Lampentyp keine Angabe, ist aus Sicherheitsgründen von der Austauschleistung auszugehen (z.B. "RL-MR16 35" -> 35W, unabhängig von der tatsächlichen Leistungsaufnahme).

Die technischen Konstruktionsdaten entsprechen DIN und IEC. Der Hersteller übernimmt bei unsachgemäßer Verwendung oder Behandlung keine Haftung für Personen- oder Sachschäden. Betriebswerte und Abmessungen gelten mit den üblichen Toleranzen. Verwandte Typen (andere Sockel, Spannungen) evtl. auf Anfrage. Verkauf und Lieferung gemäß den am Tage des Vertragsabschlusses gültigen Radium Lieferungs- und Zahlungsbedingungen. Versandeinheiten sind wirtschaftlich für Einkauf und Logistik, bitte berücksichtigen Sie das bei der Bestellmenge. Bei Kleinstmengen (Anbruch), die die Versandeinheiten unterschreiten, berechnen wir pro Lampentyp einen Aufschlag von 10%. Veränderungen jedweder Art an Verpackung oder Produkt sind unzulässig, da dadurch Radium Markenrechte verletzt werden. Außerdem können sich die technischen Eigenschaften des Produktes zu dessen Nachteil verändern oder gar zu Zerstörung führen. Für Folgeschäden kann Radium in keinem Fall haften.

® = Geschütztes Warenzeichen

Technische Änderung, Irrtümer und Liefermöglichkeit vorbehalten.

Safety instructions

Um die volle Lichteffizienz und Produktlebensdauer sicherzustellen sind die zulässigen Temperaturbereiche einzuhalten und auf trockene Umgebung zu achten. Bei Einsatz mit vorhandenen Betriebsgeräten ist deren Kompatibilität mit der Lampe zu überprüfen.

Alle technischen Angaben ohne Gewähr.