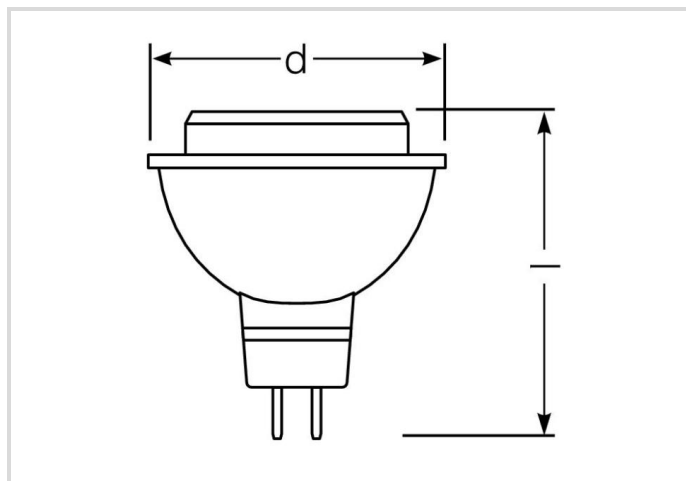


# LED Star NV-RetroFit

RL MR16 35 DIM 4,9W/12/WFL/827/GU5.3

# Radium

Produktdatenblatt Stand: 19.06.2026



A+



350



2700K



25 000h



Dimmable



## Allgemeine Daten

Article No.	42919030
Code	RL MR16 35 DIM 4,9W/12/WFL/827/GU5.3
Product EAN	4008597190308
Box quantity (pcs.)	10
EAN Box	4008597490309
Gross weight of box in kg	0.605
Length of box in m	0.27
Width of box in m	0.11
Height of box in m	0.07
Produktgewicht	50 g
Product status	<span style="color: red;">●</span> Inactive

## Elektrische Parameter

Watt	4.9 W
Leistungsfaktor	> 0,7
Leistungsfaktor	0.7
Nennspannung	11.5-12 V
Spannungsart	AC

# LED Star NV-RetroFit

RL MR16 35 DIM 4,9W/12/WFL/827/GU5.3

# Radium

## Elektrische Parameter

Nennstrom (mA)	500 mA
Dimmbar	Yes

## Lichttechnische Parameter

Bemessungswert Lampenlichtstrom	350 lm
Lichtstrom im 90°-Sektor	350 lm
Ausstr.Winkel	36 °
Lichtstärke	950 cd
Effizienz / Lichtausbeute	71.43 lm/W
Farbtemperatur	2700 K
Farbwiedergabeindex Ra	≥ 80
Farbstabilität	≤ 5 sdcn

## Lebensdauer

Lebensdauer	25000 h
Tc Temperatur max.	91 °C
Lebensdauer L70	25000 h
Anzahl der Schaltzyklen	100000
Garantie	5 Jahre

## Spezifikation

Energylabel-Vermerk	altes Label, keine EPREL-Registrierung, kein EU-Datenblatt
Energieeffizienzklasse nach EU-Richtlinie 2019/2015	F
Energylabel (E -> A++)	A+
Durch-messer	50 mm
Gesamtlänge	52 mm
Länge	52 mm
Brennlage	beliebig
Quecksilbergehalt max.	0.0 mg
Photobiologische Sicherheit nach EN 62471	RG0
Lampenform	MR16
Ausführung	Glas
Socket	GU5.3
Material	Glas
Farbe	sonstige
Gehäusefarbe	sonstige

# LED Star NV-RetroFit

RL MR16 35 DIM 4,9W/12/WFL/827/GU5.3

# Radium

## Betriebshinweise

Schutzart (Raum/Decke)	IP20
Brennlage	beliebig
Betriebsart	NV-Trafo
Umgebungstemperaturbereich	-20...+40 °C
Tc Temperatur max.	91 °C
Mit Bewegungsmelder	No

## Angaben speziell für EPREL

Energylabel-Vermerk	altes Label, keine EPREL-Registrierung, kein EU-Datenblatt
Beleuchtungstechnologie	LED
Ungebündeltes oder gebündeltes Licht	DLS
Farblich abstimmbare Lichtquelle	No
Typ Farbtemperatur	SINGLE_VALUE
EPREL Verschiebungsfaktor	0.70
Lebensdauerfaktor EPREL	0.9
Lichtstromerhalt EPREL	0.93
Flicker	1.0
Stroboskopischer Effekt	0.4

## Hinweis

MR16-LED zum Austausch mit 12V-Halogenlampen, Licht warmweiß, Kunststoffkörper, dimmbar, Sockel GU5,3. LED-Licht enthält keine UV- oder IR-Strahlung.

Hinweise zur Entsorgung ausgebrannter Lampen und Lampenbruch finden Sie unter [www.radium.de/recycling](http://www.radium.de/recycling).

Die bei LED-Lampen beschriebene "Lebensdauer L70" gibt die Anzahl Stunden an, wenn sich der Lichtstrom auf 70% seines Ausgangswertes verringert hat.

Das optionale Feld "Info Lebensdauer" enthält die genormten Rahmenbedingungen, unter denen die spezifische Lebensdauer ermittelt wurde. So bedeutet z.B. "12B50, 50Hz" die mittlere Lebensdauer (B50) wird in einem 12h-Schaltrhythmus am Netz (Frequenz 50Hz) ermittelt, "3B50, HF" liegt ein 3h-Schaltrhythmus am EVG (Hochfrequenz) zugrunde.

### Base



GU5.3  
IEC/EN 60061-1  
Blatt 7004-109-2

### Spectrum

Da das Tageslicht eine Mischung von direktem Sonnenlicht und Himmelslicht darstellt, wechselt seine spektrale Zusammensetzung bedingt durch Tageszeit und Wetter ständig. Die Normlichtart D65 entspricht einem Tageslicht mit einer Farbtemperatur von ungefähr 6500 K.

Bei farbigen LEDs hängt die Lichtfarbe von den chemischen Elementen des lichterzeugenden Chips ab. Das farbige Licht wird direkt erzeugt und entsteht nicht erst durch den Filter.

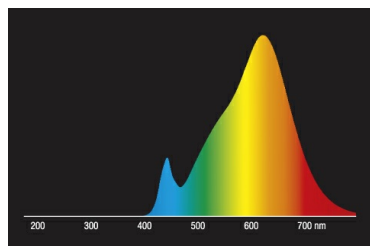
Weißer LEDs sind entweder RGB (roter + grüner + blauer Chip in einer LED = Lichtfarbe weiß) oder blaue LED-Chips mit gelb/orange Leuchtstoff in der Vergussmasse.

Sichtbarer Bereich von 380 bis 780 nm; Bildhöhe entspricht der relativen spektralen Emission (400mW/klm)pro 10nm.

# LED Star NV-RetroFit

RL MR16 35 DIM 4,9W/12/WFL/827/GU5.3

# Radium

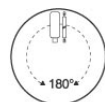


LED-Retrofit-Reflektorlampen MR16 / PAR16 2700K



Tageslicht (D 65)

## Special features



## General notes

Wir empfehlen bei LED-Ersatz von Halogen- und Glühlampen den direkten Ersatz (1:1) an der jeweiligen Brennstelle. Für Neu-Anlagen ist die Anzahl einsetzbarer Lampen an im Stromkreis befindlichen Geräten wie Trafos oder Dimmern den entsprechenden Kompatibilitätslisten (soweit vorhanden) zu entnehmen. Existiert für den gewünschten Geräte- bzw. Lampentyp keine Angabe, ist aus Sicherheitsgründen von der Austauschleistung auszugehen (z.B. "RL-MR16 35" -> 35W, unabhängig von der tatsächlichen Leistungsaufnahme).

Die technischen Konstruktionsdaten entsprechen DIN und IEC. Der Hersteller übernimmt bei unsachgemäßer Verwendung oder Behandlung keine Haftung für Personen- oder Sachschäden. Betriebswerte und Abmessungen gelten mit den üblichen Toleranzen. Verwandte Typen (andere Sockel, Spannungen) evtl. auf Anfrage. Verkauf und Lieferung gemäß den am Tage des Vertragsabschlusses gültigen Radium Lieferungs- und Zahlungsbedingungen. Versandeinheiten sind wirtschaftlich für Einkauf und Logistik, bitte berücksichtigen Sie das bei der Bestellmenge. Bei Kleinstmengen (Anbruch), die die Versandeinheiten unterschreiten, berechnen wir pro Lampentyp einen Aufschlag von 10%. Veränderungen jedweder Art an Verpackung oder Produkt sind unzulässig, da dadurch Radium Markenrechte verletzt werden. Außerdem können sich die technischen Eigenschaften des Produktes zu dessen Nachteil verändern oder gar zu Zerstörung führen. Für Folgeschäden kann Radium in keinem Fall haften.

® = Geschütztes Warenzeichen

Technische Änderung, Irrtümer und Liefermöglichkeit vorbehalten.

## Safety instructions

Um die volle Lichteffizienz und Produktlebensdauer sicherzustellen sind die zulässigen Temperaturbereiche einzuhalten und auf trockene Umgebung zu achten. Bei Einsatz mit vorhandenen Betriebsgeräten ist deren Kompatibilität mit der Lampe zu überprüfen.

Alle technischen Angaben ohne Gewähr.