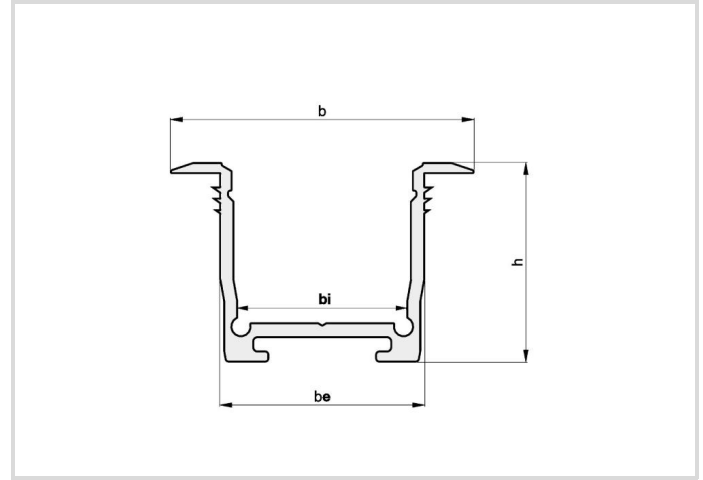


# Einbau-Aluminium-Profil für 2 LED Strips, Flügel-Profil MEDIUM

Länge 3m

# Radium

Produktdatenblatt Stand: 19.06.2026



## Allgemeine Daten

Article No.	TRPA2563
Code	PROFILE MEDIUM WING 40/25.9/B2C2 3M
Product EAN	4003556008175
Box quantity (pcs.)	4
EAN Box	4003556408173
Gross weight of box in kg	4.73
Length of box in m	3.11
Width of box in m	0.07
Height of box in m	0.053
Produktgewicht	1070 g
Product status	<span style="color: green;">●</span> Active

## Spezifikation

Art des Zubehörs/Ersatzteils	Profil
Länge max.	3010 mm
Länge	3 m
Höhe	25,9 mm
Breite	40 mm
Einbaubreite	27 mm
innere Breite	22.2 mm
Anzahl LED-Bänder in Profil	2
Produktform	Flügel-Profil
Material	Aluminium

# Einbau-Aluminium-Profil für 2 LED Strips, Flügel-Profil MEDIUM

Länge 3m

# Radium

## Betriebshinweise

---

Montageart	Einbau
Passende Endkappe	ZTPA2616, ZTPA2619, ZTPA4962
Passendes Cover	ZTPA2593, ZTPA2563
Passende Montageclips - Aufhängung	ZTPA2625, ZTPA2622, ZTPA2623

## Sonstiges

---

Ähnliche Produkte	TRPA2553, TRPA2543
-------------------	--------------------

## Hinweis

Hochwertiges, eloxiertes Aluminium-Einbauprofil zur optimalen Kühlung. Vielseitige Montagemöglichkeiten und Platz für bis zu zwei LED Strips.

Hinweise zur Entsorgung ausgebrannter Lampen und Lampenbruch finden Sie unter [www.radium.de/recycling](http://www.radium.de/recycling).

Die bei LED-Lampen beschriebene "Lebensdauer L70" gibt die Anzahl Stunden an, wenn sich der Lichtstrom auf 70% seines Ausgangswertes verringert hat.

Das optionale Feld "Info Lebensdauer" enthält die genormten Rahmenbedingungen, unter denen die spezifische Lebensdauer ermittelt wurde. So bedeutet z.B. "12B50, 50Hz" die mittlere Lebensdauer (B50) wird in einem 12h-Schaltrhythmus am Netz (Frequenz 50Hz) ermittelt, "3B50, HF" liegt ein 3h-Schaltrhythmus am EVG (Hochfrequenz) zugrunde.

### General notes

Die technischen Konstruktionsdaten entsprechen DIN und IEC. Der Hersteller übernimmt bei unsachgemäßer Verwendung oder Behandlung keine Haftung für Personen- oder Sachschäden. Betriebswerte und Abmessungen gelten mit den üblichen Toleranzen. Verwandte Typen (andere Sockel, Spannungen) evtl. auf Anfrage. Verkauf und Lieferung gemäß den am Tage des Vertragsabschlusses gültigen Radium Lieferungs- und Zahlungsbedingungen. Versandeinheiten sind wirtschaftlich für Einkauf und Logistik, bitte berücksichtigen Sie das bei der Bestellmenge. Bei Kleinmengen (Anbruch), die die Versandeinheiten unterschreiten, berechnen wir pro Lampentyp einen Aufschlag von 10%. Veränderungen jedweder Art an Verpackung oder Produkt sind unzulässig, da dadurch Radium Markenrechte verletzt werden. Außerdem können sich die technischen Eigenschaften des Produktes zu dessen Nachteil verändern oder gar zu Zerstörung führen. Für Folgeschäden kann Radium in keinem Fall haften.

® = Geschütztes Warenzeichen

Technische Änderung, Irrtümer und Liefermöglichkeit vorbehalten.

Alle technischen Angaben ohne Gewähr.