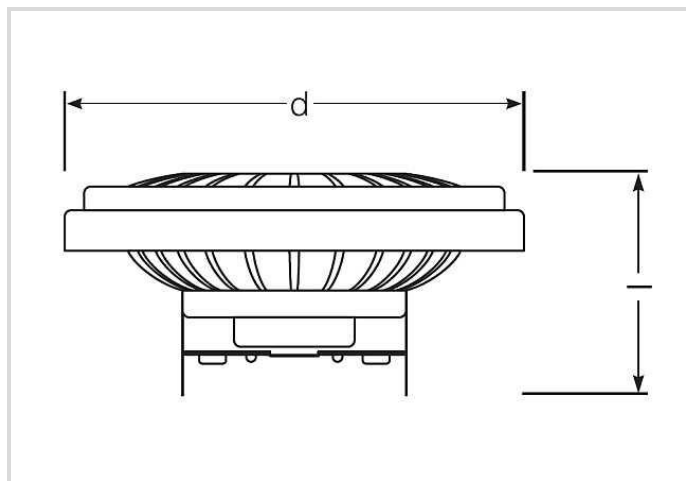


# LED Star NV-RetroFit

RL AR111 75 DIM 15,5W/12/WFL/927/G53

# Radium

Produktdatenblatt Stand: 17.06.2026



A



800



2700K



40 000h



Dimmable



## Allgemeine Daten

Article No.	42919066
Code	RL AR111 75 DIM 927/WFL
Product EAN	4008597190667
Box quantity (pcs.)	6
EAN Box	4008597490668
Gross weight of box in kg	1.557
Length of box in m	0.28
Width of box in m	0.19
Height of box in m	0.13
Produktgewicht	186 g
Product status	<span style="color: red;">●</span> Inactive

## Elektrische Parameter

Watt	15.5 W
Gewichteter Energieverbrauch in 1.000 Stunden	16 kWh
Lampenleistung	16.0-16.0 W
Leistungsfaktor	> 0,6
Leistungsfaktor	0.6

# LED Star NV-RetroFit

RL AR111 75 DIM 15,5W/12/WFL/927/G53

**Radium**

## Elektrische Parameter

Nennspannung	12-12 V
Spannungsart	AC
Nennstrom(bereich)	1500-1500 mA
Nennstrom (mA)	1500 mA
Dimmbar	Yes

## Lichttechnische Parameter

Bemessungswert Lampenlichtstrom	800 lm
Lichtstrom im 90°-Sektor	800 lm
Lichtstrom im 120°-Sektor	960 lm
Ausstr.Winkel	40 °
Lichtstärke	1500 cd
Effizienz / Lichtausbeute	51.61 lm/W
Netzspannungslichtausbeute	51.61 lm/W
Farbtemperatur	2700 K
Farbwiedergabeindex Ra	≥ 90
Farbstabilität	≤ 4 sdc <sub>m</sub>

## Lebensdauer

Lebensdauer	40000 h
Lebensdauer L70	40000 h
Anzahl der Schaltzyklen	100000
Garantie	5 Jahre

## Spezifikation

Energylabel-Vermerk	altes Label, keine EPREL-Registrierung, kein EU-Datenblatt
Energylabel (E -> A++)	A
Durch-messer	111 mm
Gesamtlänge	55 mm
Länge	55 mm
Brennlage	beliebig
Quecksilbergehalt max.	0.0 mg
Photobiologische Sicherheit nach EN 62471	RG0
Lampenform	AR111
Ausführung	Glas
Sockel	G53

# LED Star NV-RetroFit

RL AR111 75 DIM 15,5W/12/WFL/927/G53

# Radium

## Spezifikation

Farbe	weiß
Gehäusefarbe	sonstige

## Betriebshinweise

Schutzart (Raum/Decke)	IP20
Brennlage	beliebig
Betriebsart	NV-Trafo
Umgebungstemperaturbereich	-20...+40 °C
Mit Bewegungsmelder	No

## Angaben speziell für EPREL

Energylabel-Vermerk	altes Label, keine EPREL-Registrierung, kein EU-Datenblatt
Beleuchtungstechnologie	LED
Netzspannung/Nicht direkt an die Netzspannung angeschlossen	NMLS
Ungebündeltes oder gebündeltes Licht	DLS
Farblich abstimmbare Lichtquelle	No
Typ Farbtemperatur	SINGLE_VALUE
Lebensdauerfaktor EPREL	0.9
Lichtstromerhalt EPREL	0.93
Flicker	1.0

## Hinweis

AR111-LED zum Austausch mit 12V-Halogenlampen, Licht warmweiß, dimmbar, Sockel G53. LED-Licht enthält keine UV- oder IR-Strahlung.

Hinweise zur Entsorgung ausgebrannter Lampen und Lampenbruch finden Sie unter [www.radium.de/recycling](http://www.radium.de/recycling).

Die bei LED-Lampen beschriebene "Lebensdauer L70" gibt die Anzahl Stunden an, wenn sich der Lichtstrom auf 70% seines Ausgangswertes verringert hat.

Das optionale Feld "Info Lebensdauer" enthält die genormten Rahmenbedingungen, unter denen die spezifische Lebensdauer ermittelt wurde. So bedeutet z.B. "12B50, 50Hz" die mittlere Lebensdauer (B50) wird in einem 12h-Schaltrhythmus am Netz (Frequenz 50Hz) ermittelt, "3B50, HF" liegt ein 3h-Schaltrhythmus am EVG (Hochfrequenz) zugrunde.

### Base



G53  
IEC/EN 60061-1  
Blatt 7004-134-1

### Spectrum

Da das Tageslicht eine Mischung von direktem Sonnenlicht und Himmelslicht darstellt, wechselt seine spektrale Zusammensetzung bedingt durch Tageszeit und Wetter ständig. Die Normlichtart D65 entspricht einem Tageslicht mit einer Farbtemperatur von ungefähr 6500 K.

Bei farbigen LEDs hängt die Lichtfarbe von den chemischen Elementen des lichterzeugenden Chips ab. Das farbige Licht wird direkt erzeugt und entsteht nicht erst durch den Filter.

Weiße LEDs sind entweder RGB (roter + grüner + blauer Chip in einer LED = Lichtfarbe weiß) oder blaue LED-Chips mit gelb/orange Leuchtstoff in der Vergussmasse.

Sichtbarer Bereich von 380 bis 780 nm; Bildhöhe entspricht der relativen spektralen Emission (400mW/klm)pro 10nm.

# LED Star NV-RetroFit

RL AR111 75 DIM 15,5W/12/WFL/927/G53

# Radium



Tageslicht (D 65)

## Special features



## General notes

Wir empfehlen bei LED-Ersatz von Halogen- und Glühlampen den direkten Ersatz (1:1) an der jeweiligen Brennstelle. Für Neu-Anlagen ist die Anzahl einsetzbarer Lampen an im Stromkreis befindlichen Geräten wie Trafos oder Dimmern den entsprechenden Kompatibilitätslisten (soweit vorhanden) zu entnehmen. Existiert für den gewünschten Geräte- bzw. Lampentyp keine Angabe, ist aus Sicherheitsgründen von der Austauschleistung auszugehen (z.B. "RL-MR16 35" -> 35W, unabhängig von der tatsächlichen Leistungsaufnahme).

Die technischen Konstruktionsdaten entsprechen DIN und IEC. Der Hersteller übernimmt bei unsachgemäßer Verwendung oder Behandlung keine Haftung für Personen- oder Sachschäden. Betriebswerte und Abmessungen gelten mit den üblichen Toleranzen. Verwandte Typen (andere Sockel, Spannungen) evtl. auf Anfrage. Verkauf und Lieferung gemäß den am Tage des Vertragsabschlusses gültigen Radium Lieferungs- und Zahlungsbedingungen. Versandeinheiten sind wirtschaftlich für Einkauf und Logistik, bitte berücksichtigen Sie das bei der Bestellmenge. Bei Kleinstmengen (Anbruch), die die Versandeinheiten unterschreiten, berechnen wir pro Lampentyp einen Aufschlag von 10%. Veränderungen jedweder Art an Verpackung oder Produkt sind unzulässig, da dadurch Radium Markenrechte verletzt werden. Außerdem können sich die technischen Eigenschaften des Produktes zu dessen Nachteil verändern oder gar zu Zerstörung führen. Für Folgeschäden kann Radium in keinem Fall haften.

® = Geschütztes Warenzeichen

Technische Änderung, Irrtümer und Liefermöglichkeit vorbehalten.

## Safety instructions

Um die volle Lichteffizienz und Produktlebensdauer sicherzustellen sind die zulässigen Temperaturbereiche einzuhalten und auf trockene Umgebung zu achten. Bei Einsatz mit vorhandenen Betriebsgeräten ist deren Kompatibilität mit der Lampe zu überprüfen.

Alle technischen Angaben ohne Gewähr.