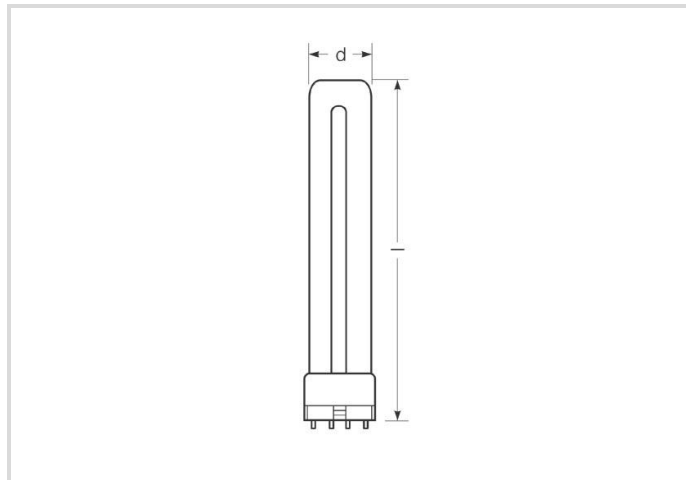


Kompaktleuchtstofflampe Ralux® Long

RX-L 55W/840/2G11

Radium

Produktdatenblatt Stand: 03.05.2026



G



4320



4000K



20 000h



Dimmable

Allgemeine Daten

Article No.	31320390
Code	RX-L 55W/840/2G11
Product EAN	4008597203909
Box quantity (pcs.)	10
EAN Box	4008597503900
Gross weight of box in kg	1.738
Length of box in m	0.572
Width of box in m	0.136
Height of box in m	0.109
Produktgewicht	120 g
Product status	● Inactive

Elektrische Parameter

Watt	55.0 W
Lampen-Nennleistung	55 W
Gewichteter Energieverbrauch in 1.000 Stunden	55 kWh
Lampen-Brennspannung	101 V
Netzspannung (V)	230 V

Elektrische Parameter

Dimmbar	Yes
---------	-----

Lichttechnische Parameter

Lichtstrom	4800 lm
Bemessungswert Lampenlichtstrom	4320 lm
Lichtstrommaximum bei	25 °C
Effizienz	79 lm/W
Lichtfarbe	weiß
Code Lichtfarbe	840
Farb-temperatur	4000 K
Farbkoordinate X	0.380
Farbkoordinate Y	0.380
Farbwiedergabeindex Ra	≥ 80
mittlere Leuchtdichte (cd/cm ²)	3,2
Lichtstromerhalt bei 2000h	0.94
Lichtstromerhalt bei 4000h	0.90
Lichtstromerhalt bei 6000h	0.88
Lichtstromerhalt bei 8000h	0.85
Lichtstromerhalt bei 12000h	0.84
Lichtstromerhalt bei 16000h	0.81
Lichtstromerhalt bei 20000h	0.80

Lebensdauer

Lebensdauer	20000 h
Überlebensfaktor bei 2000h	0.99
Überlebensfaktor bei 4000h	0.99
Überlebensfaktor bei 6000h	0.99
Überlebensfaktor bei 8000h	0.99
Überlebensfaktor bei 12000h	0.95
Überlebensfaktor bei 16000h	0.81
Überlebensfaktor bei 20000h	0.50

Spezifikation

Energylabel-Vermerk	aktuelles Label, mit EPREL-Registrierung
Energylabel (G -> A)	G
Durch-messer	38 mm

Kompaktleuchtstofflampe Ralux® Long

RX-L 55W/840/2G11

Radium

Spezifikation

Länge max.	538 mm
Länge	535 mm
Quecksilbergehalt max.	2.6 mg
Lampenform	Stick
Ausführung	beschichtet
Socket	2G11
Farbe	weiß

Betriebshinweise

Umgebungstemperaturbereich	-5 ... +40 °C
----------------------------	---------------

Angaben speziell für EPREL

Energylabel-Vermerk	aktuelles Label, mit EPREL-Registrierung
EPREL ID Nummer	541304

Sonstiges

EU-Auslauf-Datum	25.02.2023
EU-Richtlinie	RoHS
Ähnliche Produkte	31320389, 43520575

Hinweis

Kompakt-Leuchtstofflampe, Lichtfarbe 840, hohe Lichtausbeute, gute Farbwiedergabe, lange Lebensdauer, Socket 2G11. Regelbar mit Dim-EVG.

Hinweise zur Entsorgung ausgebrannter Lampen und Lampenbruch finden Sie unter www.radium.de/recycling.

Die bei LED-Lampen beschriebene "Lebensdauer L70" gibt die Anzahl Stunden an, wenn sich der Lichtstrom auf 70% seines Ausgangswertes verringert hat.

Das optionale Feld "Info Lebensdauer" enthält die genormten Rahmenbedingungen, unter denen die spezifische Lebensdauer ermittelt wurde. So bedeutet z.B. "12B50, 50Hz" die mittlere Lebensdauer (B50) wird in einem 12h-Schaltrhythmus am Netz (Frequenz 50Hz) ermittelt, "3B50, HF" liegt ein 3h-Schaltrhythmus am EVG (Hochfrequenz) zugrunde.

Base



2G11
IEC/EN 60061-1
Blatt 7004-82-1

Spectrum

Da das Tageslicht eine Mischung von direktem Sonnenlicht und Himmelslicht darstellt, wechselt seine spektrale Zusammensetzung bedingt durch Tageszeit und Wetter ständig. Die Normlichtart D65 entspricht einem Tageslicht mit einer Farbtemperatur von ungefähr 6500 K.

Jeder Leuchtstofflampentyp hat eine seiner Leuchtstoffschicht entsprechende, individuelle spektrale Strahlungsverteilung. Daraus ergeben sich dann so wichtige Eigenschaften wie Lichtfarbe oder Farbwiedergabe.

Sichtbarer Bereich von 380 bis 780 nm; Bildhöhe entspricht der relativen spektralen Emission (400mW/klm) pro 10nm.

Kompaktleuchtstofflampe Ralux® Long

RX-L 55W/840/2G11

Radium



Tageslicht (D 65)

Special features



General notes

Die technischen Konstruktionsdaten entsprechen DIN und IEC. Der Hersteller übernimmt bei unsachgemäßer Verwendung oder Behandlung keine Haftung für Personen- oder Sachschäden. Betriebswerte und Abmessungen gelten mit den üblichen Toleranzen. Verwandte Typen (andere Sockel, Spannungen) evtl. auf Anfrage. Verkauf und Lieferung gemäß den am Tage des Vertragsabschlusses gültigen Radium Lieferungs- und Zahlungsbedingungen. Versandeinheiten sind wirtschaftlich für Einkauf und Logistik, bitte berücksichtigen Sie das bei der Bestellmenge. Bei Kleinstmengen (Anbruch), die die Versandeinheiten unterschreiten, berechnen wir pro Lampentyp einen Aufschlag von 10%. Veränderungen jedweder Art an Verpackung oder Produkt sind unzulässig, da dadurch Radium Markenrechte verletzt werden. Außerdem können sich die technischen Eigenschaften des Produktes zu dessen Nachteil verändern oder gar zu Zerstörung führen. Für Folgeschäden kann Radium in keinem Fall haften.

® = Geschütztes Warenzeichen

Technische Änderung, Irrtümer und Liefermöglichkeit vorbehalten.

Alle technischen Angaben ohne Gewähr.