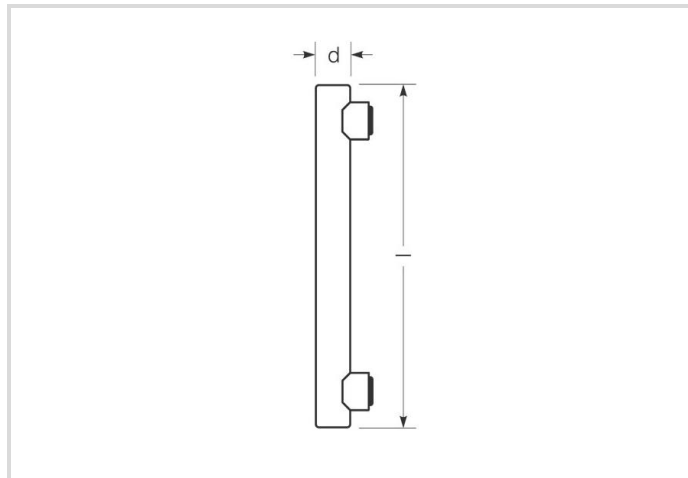
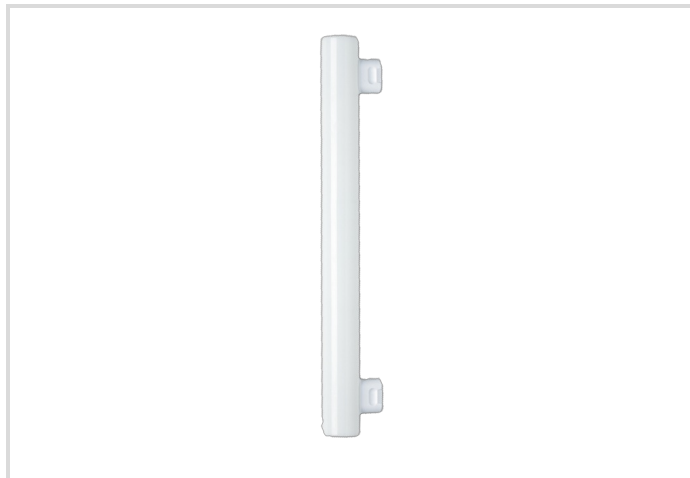


# Lampe LED linéaire opale

RL-RAL2 60 DIM 922/O

# Radium

Date de la fiche technique du produit: 27.06.2026



F



2200K



25 000h



Dimmable



5 YEARS  
GUARANTEE

## Données générales

Article No.	44014964
Code	RL-RAL2 60 DIM 922/O
Product EAN	4008597149641
Box quantity (pcs.)	10
EAN Box	4008597449642
Gross weight of box in kg	2.122
Length of box in m	0.57
Width of box in m	0.215
Height of box in m	0.148
Poids du produit	120 g
Product status	● Active

## Les paramètres électriques

Watt	4.9 W
consommation d'énergie pondérée en 1000 heures	5 kWh
puissance de lampe	4.9 W
facteur de puissance	0,75
tension nominale	220-240 V

## Les paramètres électriques

type de tension	AC
courant nominal	29 mA
Courant nominal (mA)	29 mA
Gradable	Yes

## Les paramètres d'éclairage

Flux lumineux	430 lm
flux lumineux nominal selon IEC 62612	430 lm
flux lumineux	430 lm
Angle de rayonnement	200 °
Efficacité / Efficacité lumineuse	88 lm/W
Efficacité totale secteur	88 lm/W
Température de la couleur	2200 K
Coordonnée de couleur X	0.502
Coordonnée de couleur Y	0.415
Indice de rendu des couleurs CRI	≥ 90
Stabilité du couleur	≤ 6 sdc <sub>m</sub>

## Durée de vie

Durée de vie moyenne	25000 h
Durée de vie moyenne	25000 h
nombre min. de cycles de commutation	100000
Garantie	5 ans

## Spécification

Label d'énergie (G -> A)	F
Diamètre max.	29 mm
diamètre	29 mm
Longueur totale	500 mm
longueur	500 mm
Position de fonctionnement	tout
forme de lampe	linéaire
Ausführung	opalisé
Culot	S14s
Matériel	Verre
couleur	blanc

## Spécification

Segment du produit	Star
--------------------	------

## Notices explicatives pour fonctionnement

Type de protection	IP20
Position de fonctionnement	tout
Mode d'opération	230 V
Zone de température ambiante	-20°... + 40° C
avec détecteur de mouvement	No

## Informations spécifiques à EPREL

Technologie d'éclairage	LED
Tension secteur/Pas directement connecté à la tension secteur	MLS
Lumière non focalisée ou focalisée	NDLS
Source de lumière à couleur réglable	No
Type de température de couleur	SINGLE_VALUE
Stabilité des couleurs McAdams EPREL	6
Facteur de décalage EPREL	0.75
Facteur durée de vie EPREL	1
Maintien du flux lumineux EPREL	0.96
Lueur	0.1
Effet stroboscopique	0.3
Numéro d'identification EPREL	1997408

## Autre(s)

Produits similaires	44014962
---------------------	----------

## Notices explicatives

RaLEDina, Lampe LED pour remplacement avec lampes de ligne, ampoule en verre revêtu, gradable, culot S14s. Lumière LED ne contient UV ou IR.

Vous trouverez des informations sur le recyclage des lampes usagées et bris de la lampe sur [www.radium.de/recycling](http://www.radium.de/recycling).

La "durée de vie L70" décrite pour les lampes LED indique le nombre d'heures lorsque le flux lumineux a diminué à 70% de sa valeur initiale.

Le champ optionnel « Info durée de vie » contient les conditions de détermination de la durée de vie. Ainsi, « 12B50, 50Hz » détermine par exemple la durée de vie moyenne B50 dans un cycle de commutation de 12h pour une fréquence déterminée de 50 Hz, « 3B50, HF » basé sur un cycle de commutation de 3h sur ECG (haute fréquence).

### Base



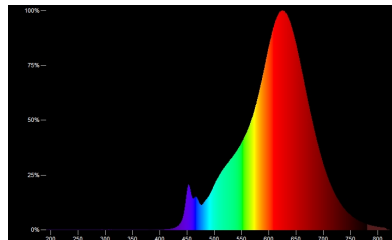
S14s  
IEC/EN 60061-1  
Page 7004-112-1

## Spectrum

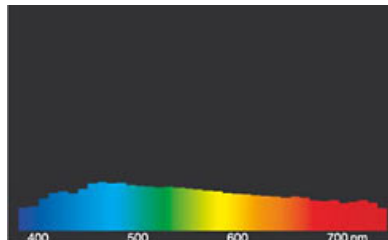
Puisque la lumière du jour est un mélange de la lumière directe du soleil et de la lumière du ciel, la composition spectrale change en permanence en fonction de l'heure du jour et de la météo. Le standard de lumière D65 correspond à une lumière du jour d'une température de couleur d'environ 6500 K.

Pour les LED en couleur, la couleur de la lumière dépend des éléments chimiques des puces produisant la lumière. La lumière colorée est produite directement et ne se pose pas de suite sur le filtre. Les LED blanches sont soit RVB (puces rouge + vert + bleu dans une LED = couleur blanche) soit puces LED bleu avec phosphore jaune/orange dans le composé détreanché.

La zone visible est de 380 à 780 nm; la hauteur du tableau correspond à l'émission spectrale relative (400mW/nm) par 10nm.

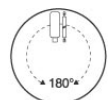


RaLEDina: LED retrofit pour tubes à incandescence très chaud 2200K avec le meilleur rendu des couleurs CRI90



Lumière du jour (D 65)

## Special features



## General notes

Pour le remplacement des ampoules halogènes et à incandescence par des LED, nous recommandons un remplacement direct (1: 1) à la position de combustion respective. Pour les nouveaux systèmes, le nombre de lampes dans le circuit exploité au niveau de l'alimentation en transformateurs ou en gradateurs peut être obtenu à partir des listes de compatibilité correspondantes (le cas échéant). Si le type d'appareil ou de lampe requis n'est pas spécifié, par souci de sécurité, l'alimentation de remplacement doit être considérée comme étant du type d'origine halogène (par exemple, "RL-MR16 35" -> 35W, indépendamment de la consommation réelle d'énergie).

Les données techniques de construction correspondent à DIN et IEC. Le fabricant décline toute responsabilité pour des dommages corporels et matériels dus à une utilisation incorrecte. Les valeurs d'exploitation et les dimensions sont aux tolérances habituelles. A l'exception des modèles portant une identification spéciale, les lampes à incandescence sont destinées aux réseaux d'alimentation électrique de 230V. Les modèles non cités également avec culots et tensions différents sur demande. La vente et la livraison se font aux conditions de livraison et de paiement de Radium en vigueur à la conclusion du contrat. Les unités à envoyer sont économiques pour l'achat et la logistique, dans la mesure du possible veuillez commander des quantités qui répondent à cette attente. Nous facturons un supplément de 10 % pour les commandes de très petites quantités (fractions), qui par type de lampe, sont en dessous de chaque unité d'envoi. Tous changements concernant l'emballage ou le produit sont interdits car ils portent atteinte aux droits de la marque Radium. De plus, les qualités techniques du produit pourraient changer à son désavantage voire mener à sa destruction. Pour ces dommages, Radium décline toute responsabilité.

® = Marque déposée

Sous réserve de modifications techniques, erreurs et de délais de livraison.

## Safety instructions

Pour garantir une efficacité lumineuse et une durée de vie optimales du produit, les plages de température admissibles doivent être respectées et assurez-vous que l'environnement est sec. Lorsqu'il est utilisé avec un équipement de commande existant, vérifiez leur compatibilité avec la lampe.

Toutes les données techniques sans garantie.