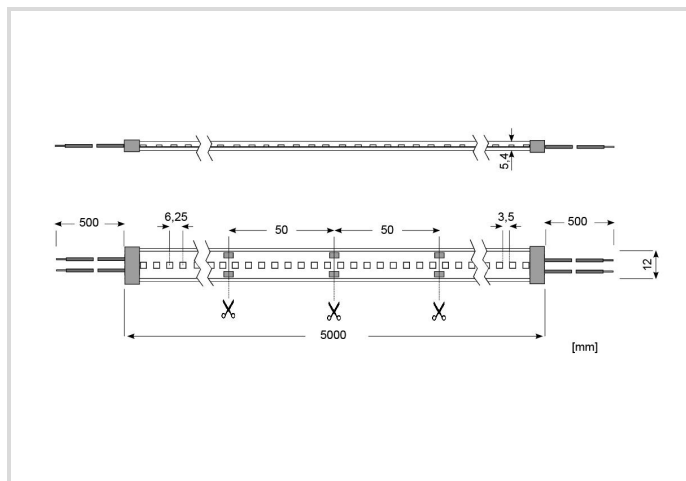


LED Star Strip 800 Waterproof

LED STRIP 800 S 940/24V/IP67 5M

Radium

Date de la fiche technique du produit: 27.06.2026



D



5.6



825



4000K



13 m



5 YEARS GUARANTEE

Données générales

Article No.	RSTA4855
Code	LED STRIP 800 S 940/24V/IP67 5M
Product EAN	4003556013643
Box quantity (pcs.)	20
EAN Box	4003556413641
Gross weight of box in kg	9.04
Length of box in m	0.315
Width of box in m	0.225
Height of box in m	0.23
Poids du produit	285 g
Product status	● Active

Les paramètres électriques

performance max. du système	72.8 W
puissance de lampe par mètre	5.6 W
Consommation d'énergie kWh/1000h	28 kWh/1000h
tension de lampe	22-25 V
type de tension	DC

Les paramètres électriques

nombre de pôles	2
Dimmable avec un pilote approprié	Yes

Les paramètres d'éclairage

flux lumineux réglable	réglable en continu
flux lumineux par mètre	825 lm
angle de rayonnement réglable	non
angle de rayonnement	120 °
Efficacité / Efficacité lumineuse	147 lm/W
température de couleur réglable	non
couleur de lumière	blanc
Code pour la couleur de la lumière	940
Température de la couleur	4000 K
Coordonnée de couleur X	0,382
Coordonnée de couleur Y	0,380
Indice de rendu des couleurs CRI	>90
Stabilité du couleur	≤ 3 sdcn

Durée de vie

Température Tc max.	65 °C
durée de vie nominale L70/B50 à 25 °C	60000 h
Garantie	5 ans

Spécification

Label d'énergie (G -> A)	D
longueur	5000 mm
hauteur/profondeur	5.4 mm
Largeur max.	12 mm
No. LEDs par metre	160
Distance entre LED-Chips (Pitch)	6.3 mm
Unité courte minimale (SEU)	50 mm
Longueur de la ligne d'approvisionnement	500 mm
version	ruban
autoadhésif	Yes
Accessoires inclus	5 embouts, 3 embouts avec passe-câble, 1 tube de silicone
Segment du produit	Star

Notices explicatives pour fonctionnement

Type de protection	IP67
max. longueur opératoire	13 m
type de raccordement	souder
Mode de connexion	Câble de connexion soudé des deux côtés
type de câblage	terminaison
Zone de température ambiante	-20...+45 °C
Température Tc max.	65 °C
type de montage	incorporé
alimentation	appareil de service LED commandé par tension
Accessoires inclus	5 embouts, 3 embouts avec passe-câble, 1 tube de silicone

Informations spécifiques à EPREL

Technologie d'éclairage	LED
Tension secteur/Pas directement connecté à la tension secteur	NMLS
Lumière non focalisée ou focalisée	NDLS
Source de lumière à couleur réglable	No
Type de température de couleur	SINGLE_VALUE
Indice de rendu des couleurs R9	65
Stabilité des couleurs McAdams EPREL	3
Numéro d'identification EPREL	1973163

Autre(s)

Produits similaires	RSTA4845, RSTA4645, RSTA2415, RSTA3715
---------------------	--

Notices explicatives

Module LED flexible 800 lm/m, étanche, résistant aux UV et produits chimiques, longueur réglable, support adhésif, fonctionne avec driver LED 24 V DC

Vous trouverez des informations sur le recyclage des lampes usagées et bris de la lampe sur www.radium.de/recycling.

La "durée de vie L70" décrite pour les lampes LED indique le nombre d'heures lorsque le flux lumineux a diminué à 70% de sa valeur initiale.

Le champ optionnel « Info durée de vie » contient les conditions de détermination de la durée de vie. Ainsi, « 12B50, 50Hz » détermine par exemple la durée de vie moyenne B50 dans un cycle de commutation de 12h pour une fréquence déterminée de 50 Hz, « 3B50, HF » basé sur un cycle de commutation de 3h sur ECG (haute fréquence).

Spectrum

Puisque la lumière du jour est un mélange de la lumière directe du soleil et de la lumière du ciel, la composition spectrale change en permanence en fonction de l'heure du jour et de la météo. Le standard de lumière D65 correspond à une lumière du jour d'une température de couleur d'environ 6500 K.

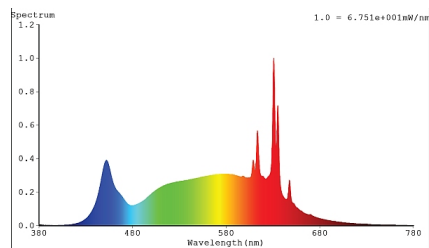
Pour les LED en couleur, la couleur de la lumière dépend des éléments chimiques des puces produisant la lumière. La lumière colorée est produite directement et ne se pose pas de suite sur le filtre. Les LED blanches sont soit RVB (puces rouge + vert + bleu dans une LED = couleur blanche) soit puces LED bleu avec phosphore jaune/orange dans le composé détaché.

La zone visible est de 380 à 780 nm; la hauteur du tableau correspond à l'émission spectrale relative (400mW/nm) par 10nm.

LED Star Strip 800 Waterproof

LED STRIP 800 S 940/24V/IP67 5M

Radium



LED-Strip 4000K, Ra min. 90



daylight(D 65)

Special features



General notes

Respectez les consignes de sécurité lors du montage!

Veillez également considérer:

Le module LED lui-même et tous ses composants ne doivent pas être soumis à des contraintes mécaniques. L'ensemble ne doit pas endommager ni détruire les pistes conductrices sur la carte de circuit imprimé. Pour éviter tout dommage mécanique, les modules LED doivent être solidement fixés à la terre prévue. Faites attention à la polarité correcte! Une polarité incorrecte ne provoquera aucune émission de lumière et pourrait endommager le module LED. Une connexion en parallèle est vivement recommandée en tant que mode de fonctionnement électrique sécurisé. La connexion en série n'est pas recommandée.

Lors du montage sur des surfaces métalliques ou conductrices, une isolation électrique doit être présente au niveau des joints de soudure entre le module et la surface de montage. Assurez-vous que le pilote de LED dispose de suffisamment de puissance pour gérer la charge totale. Il incombe à l'utilisateur de fournir une protection appropriée contre les substances corrosives telles que l'humidité et la condensation ainsi que d'autres éléments nocifs.

Pour les applications exposées à l'humidité et à la poussière, le module doit être protégé par un appareil ou un boîtier avec une classe de protection appropriée.

Radium offre des services de pré-assemblage. Avec notre configurateur de bande, vous pouvez couper des rubans à la longueur souhaitée et les combiner avec des profilés en aluminium correspondants ou les coller directement dans celui-ci, ainsi que choisir un appareil de commande adapté à votre application. Toutes les longueurs de bandes, profilés, couvercles et câbles LED sont soumises aux tolérances standard de l'industrie et peuvent donc dévier.

Notre équipe se fera un plaisir de vous conseiller sur les questions d'application et de montage.

Les données techniques de construction correspondent à DIN et IEC. Le fabricant décline toute responsabilité pour des dommages corporels et matériels dus à une utilisation incorrecte. Les valeurs d'exploitation et les dimensions sont aux tolérances habituelles. A l'exception des modèles portant une identification spéciale, les lampes à incandescence sont destinées aux réseaux d'alimentation électrique de 230V. Les modèles non cités également avec culots et tensions différents sur demande. La vente et la livraison se font aux conditions de livraison et de paiement de Radium en vigueur à la conclusion du contrat. Les unités à envoyer sont économiques pour l'achat et la logistique, dans la mesure du possible veuillez commander des quantités qui répondent à cette attente. Nous facturons un supplément de 10 % pour les commandes de très petites quantités (fractions), qui par type de lampe, sont en dessous de chaque unité d'envoi. Tous changements concernant l'emballage ou le produit sont interdits car ils portent atteinte aux droits de la marque Radium. De plus, les qualités techniques du produit pourraient changer à son désavantage voire mener à sa destruction. Pour ces dommages, Radium décline toute responsabilité.

® = Marque déposée

Sous réserve de modifications techniques, erreurs et de délais de livraison.

Safety instructions

Le module LED ne fournit pas de protection contre les courts-circuits, les surcharges ou la surchauffe. Afin de faire fonctionner les modules LED en toute sécurité, il est nécessaire de les utiliser avec un driver de LED qui protège contre les courts-circuits, les surcharges et la surchauffe. Pour simplifier l'approbation du luminaire / de l'installation, les pilotes de LED et les modules de LED doivent porter le marquage CE. L'installation de modules LED (avec driver de LED) doit être effectuée conformément à toutes les normes électriques et de sécurité en vigueur. Seul le personnel qualifié peut effectuer les installations.

Toutes les données techniques sans garantie.