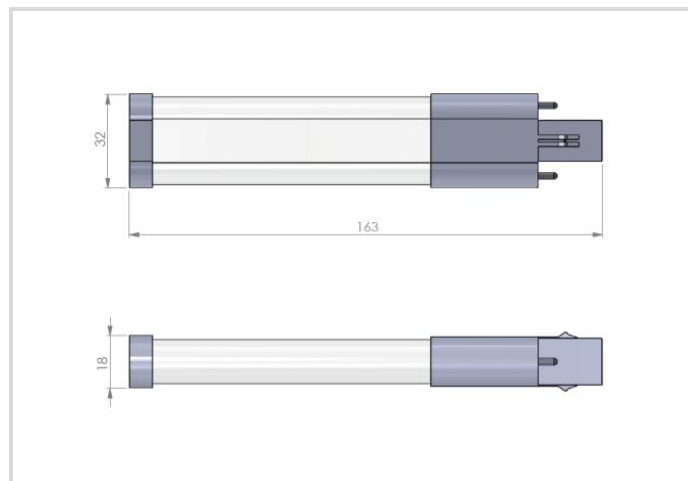
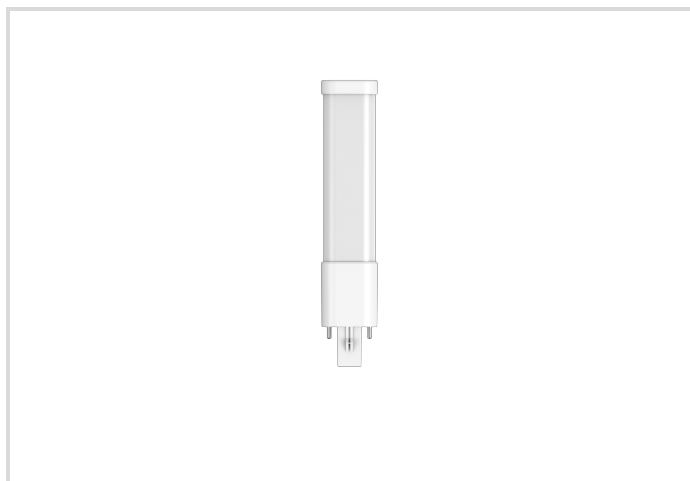


LED Essence S - Retrofit pour Ralux S

RL-S9 830/G23 EM

Radium

Date de la fiche technique du produit: 08.04.2026



E



550



3000K



50 000h



3 YEARS
GUARANTEE

Données générales

Article No.	43619777
Code	RL-S9 830/G23 EM
Product EAN	4008597197772
Box quantity (pcs.)	10
EAN Box	4008597497773
Gross weight of box in kg	0.48
Length of box in m	0.123
Width of box in m	0.081
Height of box in m	0.19
Poids du produit	34 g
Product status	● Active

Les paramètres électriques

Watt	5.0 W
consommation d'énergie pondérée en 1000 heures	5 kWh
puissance de lampe	5.0 W
tension nominale	220-240 V
type de tension	AC

Les paramètres électriques

courant nominal	40 mA
Courant nominal (mA)	40 mA
Appel de courant	0.25 A
Gradable	non

Les paramètres d'éclairage

Flux lumineux	550 lm
Flux lumineux de la lampe en champ assigné	550 lm
flux lumineux	550 lm
Angle de rayonnement	120 °
Efficacité	110 lm/W
Efficacité totale secteur	110 lm/W
Température de la couleur	3000 K
Coordonnée de couleur X	0.434
Coordonnée de couleur Y	0.403
Indice de rendu des couleurs CRI	≥ 80
Stabilité du couleur	≤ 6 sdc _m

Durée de vie

Durée de vie moyenne	50000 h
Durée de vie moyenne	50000 h
nombre min. de cycles de commutation	25000
Garantie	3 ans

Spécification

Label d'énergie (G -> A)	E
Diamètre max.	32 mm
diamètre	32 mm
Longueur totale	163 mm
longueur	163 mm
Position de fonctionnement	tout
Teneur en mercure	0.0 mg
sécurité photo-biologique selon EN 62471	RG1
forme de lampe	tube à socle unique
Ausführung	dépolie
Culot	G23

Spécification

couleur	blanc
Segment du produit	Essence

Notices explicatives pour fonctionnement

Type de protection	IP20
Position de fonctionnement	tout
Mode d'opération	BC, 230V
Zone de température ambiante	-20 ... +45°C
avec détecteur de mouvement	No

Informations spécifiques à EPREL

Technologie d'éclairage	LED
Tension secteur/Pas directement connecté à la tension secteur	MLS
Lumière non focalisée ou focalisée	NDLS
Source de lumière à couleur réglable	No
Type de température de couleur	SINGLE_VALUE
Stabilité des couleurs McAdams EPREL	6
Facteur de décalage EPREL	0.50
Facteur durée de vie EPREL	0.9
Maintien du flux lumineux EPREL	0.96
Effet stroboscopique	0.4
Numéro d'identification EPREL	1836042

Autre(s)

Produits similaires	43620576
---------------------	----------

Notices explicatives

Lampe compacte LED pour remplacer Ralux S, blanc chaud, corps en plastique, non dimmable, culot G23.

Vous trouverez des informations sur le recyclage des lampes usagées et bris de la lampe sur www.radium.de/recycling.

La "durée de vie L70" décrite pour les lampes LED indique le nombre d'heures lorsque le flux lumineux a diminué à 70% de sa valeur initiale.

Le champ optionnel « Info durée de vie » contient les conditions de détermination de la durée de vie. Ainsi, « 12B50, 50Hz » détermine par exemple la durée de vie moyenne B50 dans un cycle de commutation de 12h pour une fréquence déterminée de 50 Hz, « 3B50, HF » basé sur un cycle de commutation de 3h sur ECG (haute fréquence).

Base



G23
IEC/EN 60061-1
Page 7004-69-1

Spectrum

LED Essence S - Retrofit pour Ralux S

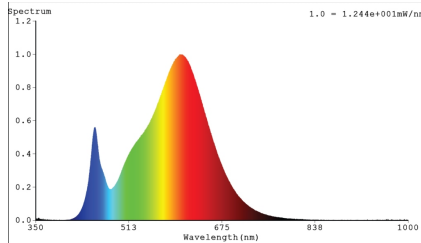
RL-S9 830/G23 EM

Radium

Puisque la lumière du jour est un mélange de la lumière directe du soleil et de la lumière du ciel, la composition spectrale change en permanence en fonction de l'heure du jour et de la météo. Le standard de lumière D65 correspond à une lumière du jour d'une température de couleur d'environ 6500 K.

Pour les LED en couleur, la couleur de la lumière dépend des éléments chimiques des puces produisant la lumière. La lumière colorée est produite directement et ne se pose pas de suite sur le filtre. Les LED blanches sont soit RVB (puces rouge + vert + bleu dans une LED = couleur blanche) soit puces LED bleu avec phosphore jaune/orange dans le composé détaché.

La zone visible est de 380 à 780 nm; la hauteur du tableau correspond à l'émission spectrale relative (400mW/nm) par 10nm.



Lampes LED retrofit 3000K



Lumière du jour (D 65)

Special features



General notes

Les données techniques de construction correspondent à DIN et IEC. Le fabricant décline toute responsabilité pour des dommages corporels et matériels dus à une utilisation incorrecte. Les valeurs d'exploitation et les dimensions sont aux tolérances habituelles. À l'exception des modèles portant une identification spéciale, les lampes à incandescence sont destinées aux réseaux d'alimentation électrique de 230V. Les modèles non cités également avec culots et tensions différents sur demande. La vente et la livraison se font aux conditions de livraison et de paiement de Radium en vigueur à la conclusion du contrat. Les unités à envoyer sont économiques pour l'achat et la logistique, dans la mesure du possible veuillez commander des quantités qui répondent à cette attente. Nous facturons un supplément de 10 % pour les commandes de très petites quantités (fractions), qui par type de lampe, sont en dessous de chaque unité d'envoi. Tous changements concernant l'emballage ou le produit sont interdits car ils portent atteinte aux droits de la marque Radium. De plus, les qualités techniques du produit pourraient changer à son désavantage voire mener à sa destruction. Pour ces dommages, Radium décline toute responsabilité.

® = Marque déposée

Sous réserve de modifications techniques, erreurs et de délais de livraison.

Safety instructions

Pour garantir une efficacité lumineuse et une durée de vie optimales du produit, les plages de température admissibles doivent être respectées et assurez-vous que l'environnement est sec. Lorsqu'il est utilisé avec un équipement de commande existant, vérifiez leur compatibilité avec la lampe.

Toutes les données techniques sans garantie.