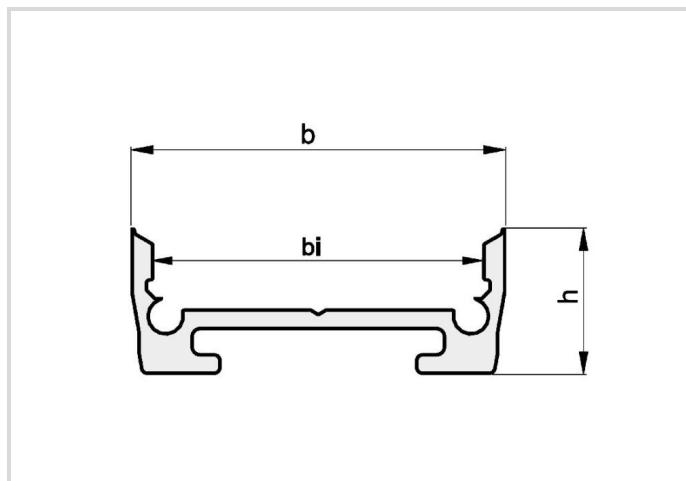


# Profil en aluminium pour 2 bandes LED, U-Profil plat MEDIUM, blanc

# Radium

longueur 2m

Date de la fiche technique du produit: 28.06.2026



## Données générales

Article No.	TRPA4218
Code	PROFILE M U FLAT 27/10.2/B2C2 2M WHITE
Product EAN	4003556011366
Box quantity (pcs.)	6
EAN Box	4003556411364
Gross weight of box in kg	2.532
Length of box in m	2.11
Width of box in m	0.07
Height of box in m	0.053
Poids du produit	372 g
Product status	<span style="color: green;">●</span> Active

## Spécification

Type d'accessoire	profil
Longueur max.	2010 mm
Longueur	2 m
Hauteur	10,2 mm
Largeur	27 mm
Largeur intérieur	22.2 mm
Nombre de bandes LED dans le profil	2
Forme du produit	Profil en U plat
Matériel	Aluminium

# Profil en aluminium pour 2 bandes LED, U-Profil plat MEDIUM, blanc

# Radium

longueur 2m

## Notices explicatives pour fonctionnement

Méthode de montage	Montage apparent
Embout assorti	ZTPA2615, ZTPA2618, ZTPA4961, ZTPA3193, ZTPA3197, ZTPA4964
Couvercle	ZTPA2592, ZTPA2562, ZTPA4992, ZTPA3122
Clips de montage assortis - suspension	ZTPA2622, ZTPA2623, ZTPA2751

## Autre(s)

Produits similaires	TRPA2552, TRPA4219, TRPA4216, TRPA4220
---------------------	--

## Notices explicatives

Profilé en aluminium laqué blanc, haute qualité pour refroidissement optimal (RAL9016). Offre nombreuses options de montage, place pour 2 bandes LED.

Vous trouverez des informations sur le recyclage des lampes usagées et bris de la lampe sur [www.radium.de/recycling](http://www.radium.de/recycling).

La "durée de vie L70" décrite pour les lampes LED indique le nombre d'heures lorsque le flux lumineux a diminué à 70% de sa valeur initiale. Le champ optionnel « Info durée de vie » contient les conditions de détermination de la durée de vie. Ainsi, « 12B50, 50Hz » détermine par exemple la durée de vie moyenne B50 dans un cycle de commutation de 12h pour une fréquence déterminée de 50 Hz, « 3B50, HF » basé sur un cycle de commutation de 3h sur ECG (haute fréquence).

### General notes

Les données techniques de construction correspondent à DIN et IEC. Le fabricant décline toute responsabilité pour des dommages corporels et matériels dus à une utilisation incorrecte. Les valeurs d'exploitation et les dimensions sont aux tolérances habituelles. A l'exception des modèles portant une identification spéciale, les lampes à incandescence sont destinées aux réseaux d'alimentation électrique de 230V. Les modèles non cités également avec culots et tensions différents sur demande. La vente et la livraison se font aux conditions de livraison et de paiement de Radium en vigueur à la conclusion du contrat. Les unités à envoyer sont économiques pour l'achat et la logistique, dans la mesure du possible veuillez commander des quantités qui répondent à cette attente. Nous facturons un supplément de 10 % pour les commandes de très petites quantités (fractions), qui par type de lampe, sont en dessous de chaque unité d'envoi. Tous changements concernant l'emballage ou le produit sont interdits car ils portent atteinte aux droits de la marque Radium. De plus, les qualités techniques du produit pourraient changer à son désavantage voire mener à sa destruction. Pour ces dommages, Radium décline toute responsabilité.

® = Marque déposée

Sous réserve de modifications techniques, erreurs et de délais de livraison.

Toutes les données techniques sans garantie.