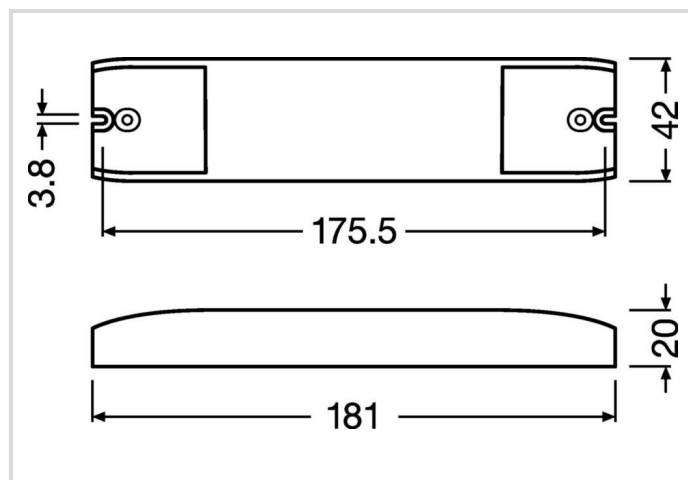


Driver LED DALI

DIMMER DALI 4CH 240W/12-48V IP20

Radium

Date de la fiche technique du produit: 27.06.2026



Données générales

Article No.	OTDA4106
Code	DIMMER DALI 4CH 240W/12-48V IP20
Product EAN	4062172166010
Box quantity (pcs.)	20
EAN Box	4062172166027
Gross weight of box in kg	2.088
Length of box in m	0.229
Width of box in m	0.197
Height of box in m	0.133
Poids du produit	86 g
Product status	● Inactive

Les paramètres électriques

EF004479	0-240.0 W
Tension d'entrée DC (zone)	12-48 V
EF003933	12-48 V
Nombre de canaux	4
EF009473	Yes

Les paramètres électriques

variation avec bouton-poussoir	No
Interface de gradation	DALI
DALI Device Type	DALI2 DT6/DT8

Les paramètres d'éclairage

Gamme Dimming	0 - 100 %
---------------	-----------

Durée de vie

Durée de vie	50000 h
Température Tc max.	60 °C
Garantie	5 ans

Spécification

longueur	181 mm
Hauteur max.	20 mm
Largeur max.	42 mm
version	EV010455

Notices explicatives pour fonctionnement

Type de protection	IP20
classe de protection selon IEC 61140	II
Mode de connexion	pincés à vis
Zone de température ambiante	-20...+50 °C
Température Tc max.	60 °C
max. humidité relative	85 %

Autre(s)

Produits similaires	OTDA4101, OTDA4076
---------------------	--------------------

Notices explicatives

Alimentation en tension constante à 4 canaux 12-48V pour une charge LED jusqu'à 240W, dimmable via interface DALI, pour utilisation en intérieur.

Vous trouverez des informations sur le recyclage des lampes usagées et bris de la lampe sur www.radium.de/recycling.
La "durée de vie L70" décrite pour les lampes LED indique le nombre d'heures lorsque le flux lumineux a diminué à 70% de sa valeur initiale.
Le champ optionnel « Info durée de vie » contient les conditions de détermination de la durée de vie. Ainsi, « 12B50, 50Hz » détermine par exemple la durée de vie moyenne B50 dans un cycle de commutation de 12h pour une fréquence déterminée de 50 Hz, « 3B50, HF » basé sur un cycle de commutation de 3h sur ECG (haute fréquence).

Driver LED DALI

DIMMER DALI 4CH 240W/12-48V IP20

Radium

Special features



General notes

Les données techniques de construction correspondent à DIN et IEC. Le fabricant décline toute responsabilité pour des dommages corporels et matériels dus à une utilisation incorrecte. Les valeurs d'exploitation et les dimensions sont aux tolérances habituelles. A l'exception des modèles portant une identification spéciale, les lampes à incandescence sont destinées aux réseaux d'alimentation électrique de 230V. Les modèles non cités également avec culots et tensions différents sur demande. La vente et la livraison se font aux conditions de livraison et de paiement de Radium en vigueur à la conclusion du contrat. Les unités à envoyer sont économiques pour l'achat et la logistique, dans la mesure du possible veuillez commander des quantités qui répondent à cette attente. Nous facturons un supplément de 10 % pour les commandes de très petites quantités (fractions), qui par type de lampe, sont en dessous de chaque unité d'envoi. Tous changements concernant l'emballage ou le produit sont interdits car ils portent atteinte aux droits de la marque Radium. De plus, les qualités techniques du produit pourraient changer à son désavantage voire mener à sa destruction. Pour ces dommages, Radium décline toute responsabilité.

® = Marque déposée

Sous réserve de modifications techniques, erreurs et de délais de livraison.

Toutes les données techniques sans garantie.