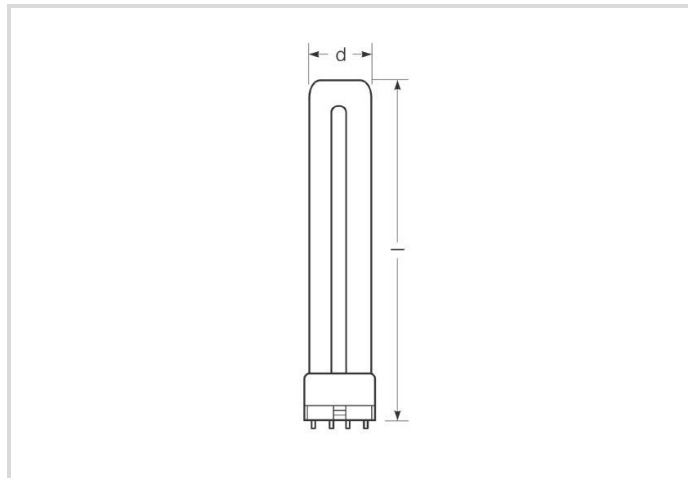


Lampe fluorescente compacte Ralux®Long

RX-L 36W/840/2G11

Radium

Date de la fiche technique du produit: 07.04.2026



A



G



2900



4000K



20 000h



Dimmable

Données générales

Article No.	31319388
Code	RX-L 36W/840/2G11
Product EAN	4008597193880
Box quantity (pcs.)	10
EAN Box	4008597493881
Gross weight of box in kg	1.29
Length of box in m	0.14
Width of box in m	0.1
Height of box in m	0.46
Poids du produit	94 g
Product status	● Inactive

Les paramètres électriques

Watt	36.0 W
Puissance nominale de la lampe	36 W
consommation d'énergie pondérée en 1000 heures	40 kWh
Tension de maintien de la lampe	106 V
Tension de réseau (V)	230 V

Les paramètres électriques

Condensateur de compensation pour 50 Hz, BC	4.4 µF
Gradable	Yes

Les paramètres d'éclairage

flux lumineux	2900 lm
Flux lumineux de la lampe en champ assigné	2900 lm
Maximum du flux lumineux à	25 °C
Efficacité	80.56 lm/W
Couleur lumineuse	blanc
Code couleur	840
température de couleur	4000 K
Indice de rendu des couleurs CRI	80-89
Luminance moyenne (cd/cm ²)	2,8
Maintien du flux lumineux après 2000h	0.94
Maintien du flux lumineux après 4000h	0.90
Maintien du flux lumineux après 6000h	0.88
Maintien du flux lumineux après 8000h	0.85
Maintien du flux lumineux après 12000h	0.84
Maintien du flux lumineux après 16000h	0.81
Maintien du flux lumineux après 20000h	0.80

Durée de vie

Durée de vie moyenne	20000 h
Nombre de cycle marche/arrêt	>50000
Facteur de survie après 2000h	0.99
Facteur de survie après 4000h	0.99
Facteur de survie après 6000h	0.99
Taux de survie après 8000h	0.99
Facteur de survie après 12000h	0.95
Facteur de survie après 16000h	0.81
Facteur de survie après 20000h	0.50

Spécification

Commentaire sur l'étiquette énergétique	Ancienne étiquette, pas d'enregistrement EPREL, pas de fiche technique UE
Label d'énergie (G -> A)	G
Label d'énergie (E -> A++)	A

Spécification

Diamètre max.	38 mm
diamètre	38 mm
Longueur totale	411 mm
Longueur max.	411 mm
Longueur	411 mm
Teneur en mercure	1.7 mg
Ausführung	enduit
Culot	2G11
couleur	blanc

Informations spécifiques à EPREL

Commentaire sur l'étiquette énergétique	Ancienne étiquette, pas d'enregistrement EPREL, pas de fiche technique UE
Numéro d'identification EPREL	886459

Autre(s)

Date d'abandon de l'UE	25.02.2023
Directive de l'UE	RoHS

Notices explicatives

Lampe fluorescente compacte, couleur lum. 840, efficacité lumineuse élevée, bon rendu des couleurs, longue vie, culot 2G11. Gradable par BEdim.

Vous trouverez des informations sur le recyclage des lampes usagées et bris de la lampe sur www.radium.de/recycling.

La "durée de vie L70" décrite pour les lampes LED indique le nombre d'heures lorsque le flux lumineux a diminué à 70% de sa valeur initiale.

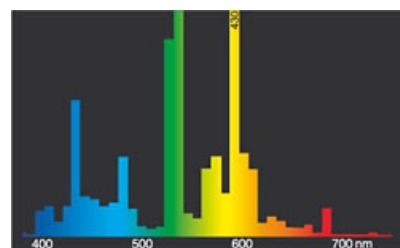
Le champ optionnel « Info durée de vie » contient les conditions de détermination de la durée de vie. Ainsi, « 12B50, 50Hz » détermine par exemple la durée de vie moyenne B50 dans un cycle de commutation de 12h pour une fréquence déterminée de 50 Hz, « 3B50, HF » basé sur un cycle de commutation de 3h sur ECG (haute fréquence).

Base

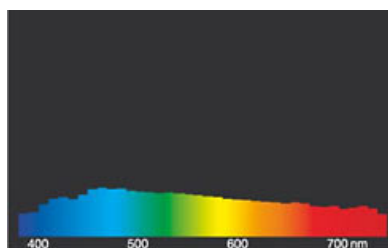


2G11
IEC/EN 60061-1
Blatt 7004-82-1

Spectrum



Teinte de lumière 840 Spectralux® blanc (21)



Lumière du jour (D 65)

Special features

Lampe fluorescente compacte Ralux®Long

RX-L 36W/840/2G11

Radium



General notes

Les données techniques de construction correspondent à DIN et IEC. Le fabricant décline toute responsabilité pour des dommages corporels et matériels dus à une utilisation incorrecte. Les valeurs d'exploitation et les dimensions sont aux tolérances habituelles. A l'exception des modèles portant une identification spéciale, les lampes à incandescence sont destinées aux réseaux d'alimentation électrique de 230V. Les modèles non cités également avec culots et tensions différents sur demande. La vente et la livraison se font aux conditions de livraison et de paiement de Radium en vigueur à la conclusion du contrat. Les unités à envoyer sont économiques pour l'achat et la logistique, dans la mesure du possible veuillez commander des quantités qui répondent à cette attente. Nous facturons un supplément de 10 % pour les commandes de très petites quantités (fractions), qui par type de lampe, sont en dessous de chaque unité d'envoi. Tous changements concernant l'emballage ou le produit sont interdits car ils portent atteinte aux droits de la marque Radium. De plus, les qualités techniques du produit pourraient changer à son désavantage voire mener à sa destruction. Pour ces dommages, Radium décline toute responsabilité.

® = Marque déposée

Sous réserve de modifications techniques, erreurs et de délais de livraison.

Toutes les données techniques sans garantie.