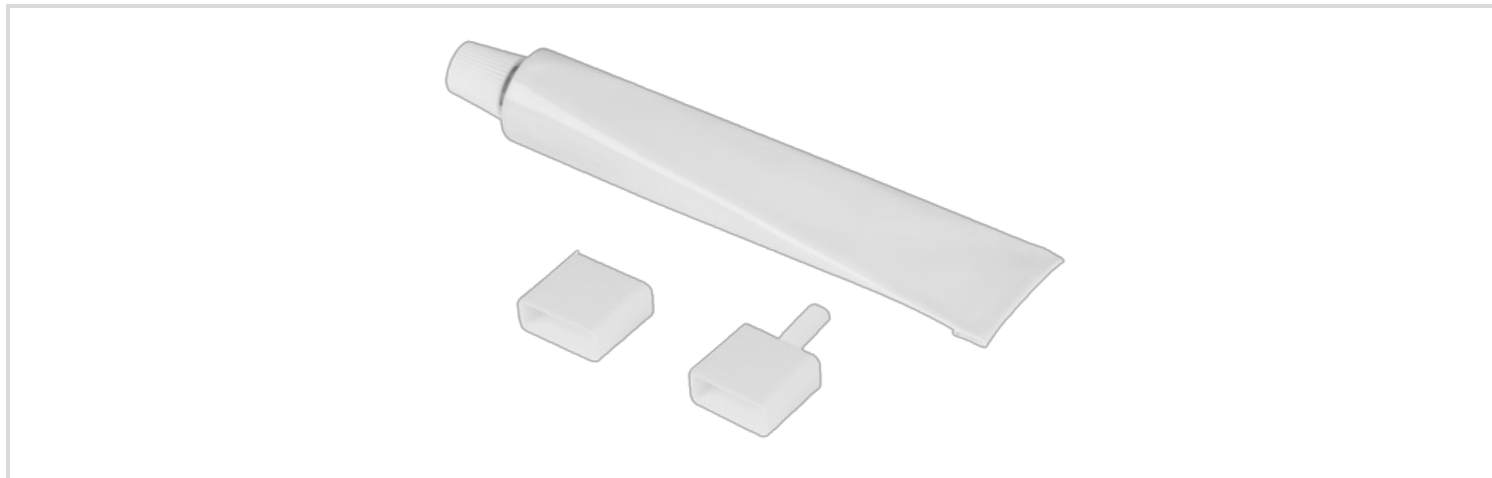


Kit d'étanchéité pour connexion de strips

Waterproof Kit for RGB LED-Strips

Radium

Date de la fiche technique du produit: 27.06.2026



Données générales

Article No.	FXZA2631
Code	STRIP WATERPROOF KIT RGB
Product EAN	4003556008526
Box quantity (pcs.)	150
EAN Box	4003556408524
Gross weight of box in kg	3.24
Length of box in m	0.29
Width of box in m	0.28
Height of box in m	0.07
Poids du produit	20 g
Product status	● Active

Spécification

Type d'accessoire	autre
-------------------	-------

Notices explicatives pour fonctionnement

Degré de protection (pièce/plafond)	IP67
-------------------------------------	------

Notices explicatives

5 embouts avec et 5 embouts sans sortie de câble + silicone

Vous trouverez des informations sur le recyclage des lampes usagées et bris de la lampe sur www.radium.de/recycling.

La "durée de vie L70" décrite pour les lampes LED indique le nombre d'heures lorsque le flux lumineux a diminué à 70% de sa valeur initiale. Le champ optionnel « Info durée de vie » contient les conditions de détermination de la durée de vie. Ainsi, « 12B50, 50Hz » détermine par exemple la durée de vie moyenne B50 dans un cycle de commutation de 12h pour une fréquence déterminée de 50 Hz, « 3B50, HF » basé sur un cycle de commutation de 3h sur ECG (haute fréquence).

Kit d'étanchéité pour connexion de strips

Waterproof Kit for RGB LED-Strips

Radium

General notes

Les données techniques de construction correspondent à DIN et IEC. Le fabricant décline toute responsabilité pour des dommages corporels et matériels dus à une utilisation incorrecte. Les valeurs d'exploitation et les dimensions sont aux tolérances habituelles. A l'exception des modèles portant une identification spéciale, les lampes à incandescence sont destinées aux réseaux d'alimentation électrique de 230V. Les modèles non cités également avec culots et tensions différents sur demande. La vente et la livraison se font aux conditions de livraison et de paiement de Radium en vigueur à la conclusion du contrat. Les unités à envoyer sont économiques pour l'achat et la logistique, dans la mesure du possible veuillez commander des quantités qui répondent à cette attente. Nous facturons un supplément de 10 % pour les commandes de très petites quantités (fractions), qui par type de lampe, sont en dessous de chaque unité d'envoi. Tous changements concernant l'emballage ou le produit sont interdits car ils portent atteinte aux droits de la marque Radium. De plus, les qualités techniques du produit pourraient changer à son désavantage voire mener à sa destruction. Pour ces dommages, Radium décline toute responsabilité.

® = Marque déposée

Sous réserve de modifications techniques, erreurs et de délais de livraison.

Toutes les données techniques sans garantie.