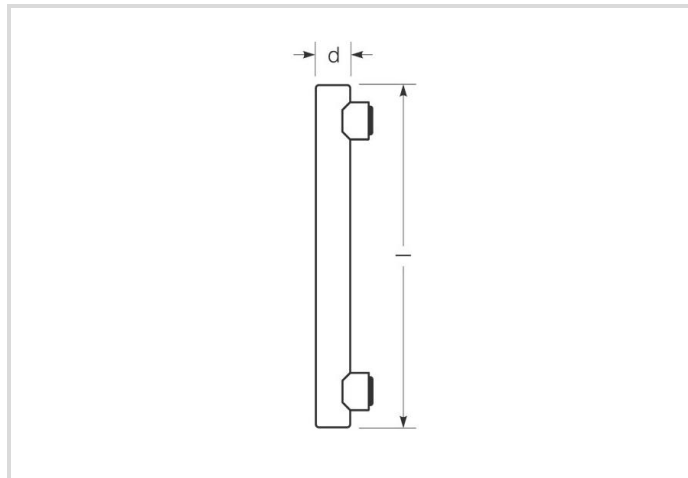
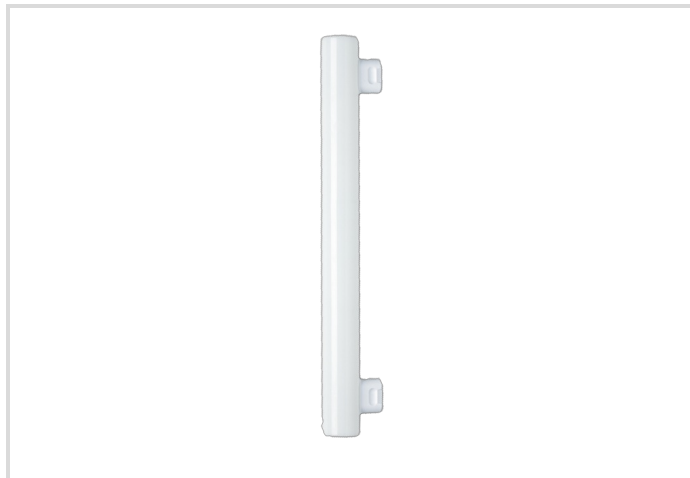


# Lampe LED linéaire opale

RL-RAL2 35 DIM 4,5W/230/827/O/S14S

# Radium

Date de la fiche technique du produit: 04.11.2025



A



G



4,5



250



2700K




20 000h



Dimmable



## Données générales

Article No.	42714820
Code	RL-RAL2 35 DIM 827/O
Product EAN	4008597148200
Box quantity (pcs.)	10
EAN Box	4008597448201
Gross weight of box in kg	1.112
Length of box in m	0.368
Width of box in m	0.211
Height of box in m	0.148
Poids du produit	78 g
Product status	 Phase Out

## Les paramètres électriques

Watt	4.5 W
Puissance nominale	4.5 W
consommation d'énergie pondérée en 1000 heures	5 kWh
puissance de lampe	4.5-4.5 W
Facteur de puissance	> 0.80

## Les paramètres électriques

tension nominale	220-240 V
Tension de réseau (V)	230 V
type de tension	AC
courant nominal	23-23 mA
Courant nominal (mA)	23 mA
Nombre maximum sur le disjoncteur automatique 10A	400
Nombre maximum sur le disjoncteur automatique 16A	500
Gradable	Yes

## Les paramètres d'éclairage

Flux lumineux	250 lm
Flux lumineux de la lampe en champ assigné	250 lm
flux lumineux	250 lm
Flux lumineuse in 90° secteur	250 lm
Angle de rayonnement	200 °
Efficacité	56 lm/W
Efficacité totale secteur	56 lm/W
Couleur lumineuse	blanc chaud
Température de la couleur	2700 K
Indice de rendu des couleurs CRI	> 80
Stabilité du couleur	≤ 5 sdc

## Durée de vie

Durée de vie moyenne	20000 h
Température Tc max.	60 °C
Durée de vie moyenne	25000 h
Durée de vie L70B50	25000 h
Nombre de cycle marche/arrêt	100000
Défaillance en avance à 1000h	≤ 5.0 %
Garantie	5 ans

## Spécification

Commentaire sur l'étiquette énergétique	Ancienne étiquette, pas d'enregistrement EPREL, pas de fiche technique UE
Label d'énergie (G -> A)	G
Label d'énergie (E -> A++)	A
Diamètre max.	29 mm

## Spécification

diamètre	29 mm
Longueur totale	300 mm
longueur	300 mm
Position de fonctionnement	tout
Teneur en mercure	0.0 mg
forme de lampe	linéaire
Ausführung	opalisé
Culot	S14s
couleur	blanc

## Notices explicatives pour fonctionnement

Type de protection	IP20
Position de fonctionnement	tout
Mode d'opération	230 V
Zone de température ambiante	-20°... +40° C
Température Tc max.	60 °C

## Informations spécifiques à EPREL

Commentaire sur l'étiquette énergétique	Ancienne étiquette, pas d'enregistrement EPREL, pas de fiche technique UE
Technologie d'éclairage	LED
Lumière non focalisée ou focalisée	NDLS
Type de température de couleur	SINGLE_VALUE
Stabilité des couleurs McAdams EPREL	5
Numéro d'identification EPREL	874198

## Autre(s)

Produits similaires	42814949
---------------------	----------

## Notices explicatives

RaLEDina, Lampe LED pour remplacement avec lampes de ligne, ampoule en verre revêtu, gradable, culot S14s. Lumière LED ne contient UV ou IR.

Vous trouverez des informations sur le recyclage des lampes usagées et bris de la lampe sur [www.radium.de/recycling](http://www.radium.de/recycling).

La "durée de vie L70" décrite pour les lampes LED indique le nombre d'heures lorsque le flux lumineux a diminué à 70% de sa valeur initiale. Le champ optionnel « Info durée de vie » contient les conditions de détermination de la durée de vie. Ainsi, « 12B50, 50Hz » détermine par exemple la durée de vie moyenne B50 dans un cycle de commutation de 12h pour une fréquence déterminée de 50 Hz, « 3B50, HF » basé sur un cycle de commutation de 3h sur ECG (haute fréquence).

### Base

S14s  
IEC/EN 60061-1  
Page 7004-112-1

# Lampe LED linéaire opale

RL-RAL2 35 DIM 4,5W/230/827/O/S14S

# Radium

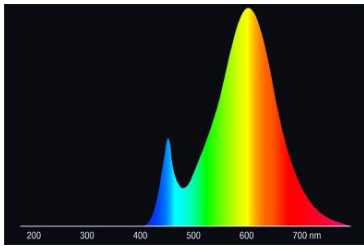


## Spectrum

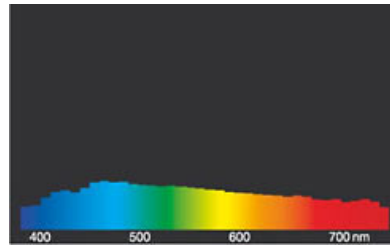
Puisque la lumière du jour est un mélange de la lumière directe du soleil et de la lumière du ciel, la composition spectrale change en permanence en fonction de l'heure du jour et de la météo. Le standard de lumière D65 correspond à une lumière du jour d'une température de couleur d'environ 6500 K.

Pour les LED en couleur, la couleur de la lumière dépend des éléments chimiques des puces produisant la lumière. La lumière colorée est produite directement et ne se pose pas de suite sur le filtre. Les LED blanches sont soit RVB (puces rouge + vert + bleu dans une LED = couleur blanche) soit puces LED bleu avec phosphore jaune/orange dans le composé détaché.

La zone visible est de 380 à 780 nm; la hauteur du tableau correspond à l'émission spectrale relative (400mW/nm) par 10nm.

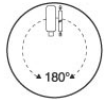


RaLEDina: LED retrofit pour tubes à incandescence 2700K



Lumière du jour (D 65)

## Special features



## General notes

Pour le remplacement des ampoules halogènes et à incandescence par des LED, nous recommandons un remplacement direct (1: 1) à la position de combustion respective. Pour les nouveaux systèmes, le nombre de lampes dans le circuit exploité au niveau de l'alimentation en transformateurs ou en gradateurs peut être obtenu à partir des listes de compatibilité correspondantes (le cas échéant). Si le type d'appareil ou de lampe requis n'est pas spécifié, par souci de sécurité, l'alimentation de remplacement doit être considérée comme étant du type d'origine halogène (par exemple, "RL-MR16 35" -> 35W, indépendamment de la consommation réelle d'énergie).

Les données techniques de construction correspondent à DIN et IEC. Le fabricant décline toute responsabilité pour des dommages corporels et matériels dus à une utilisation incorrecte. Les valeurs d'exploitation et les dimensions sont aux tolérances habituelles. À l'exception des modèles portant une identification spéciale, les lampes à incandescence sont destinées aux réseaux d'alimentation électrique de 230V. Les modèles non cités également avec culots et tensions différents sur demande. La vente et la livraison se font aux conditions de livraison et de paiement de Radium en vigueur à la conclusion du contrat. Les unités à envoyer sont économiques pour l'achat et la logistique, dans la mesure du possible veuillez commander des quantités qui répondent à cette attente. Nous facturons un supplément de 10 % pour les commandes de très petites quantités (fractions), qui par type de lampe, sont en dessous de chaque unité d'envoi. Tous changements concernant l'emballage ou le produit sont interdits car ils portent atteinte aux droits de la marque Radium. De plus, les qualités techniques du produit pourraient changer à son désavantage voire mener à sa destruction. Pour ces dommages, Radium décline toute responsabilité.

® = Marque déposée

Sous réserve de modifications techniques, erreurs et de délais de livraison.

## Safety instructions

Pour garantir une efficacité lumineuse et une durée de vie optimales du produit, les plages de température admissibles doivent être respectées et assurez-vous que l'environnement est sec. Lorsqu'il est utilisé avec un équipement de commande existant, vérifiez leur compatibilité avec la lampe.

Toutes les données techniques sans garantie.