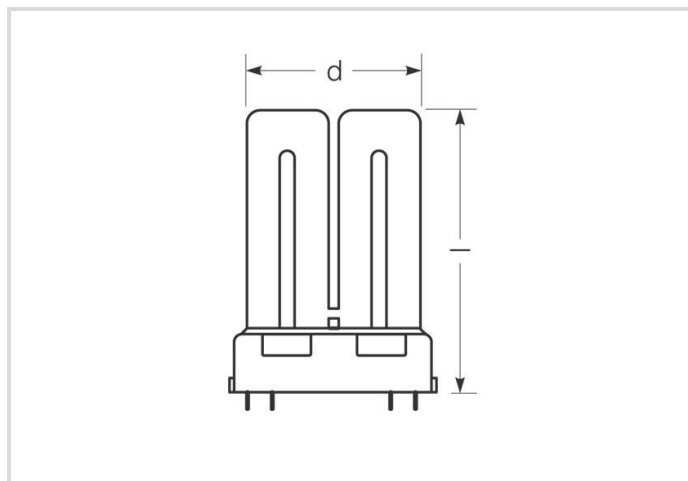


Lampe fluorescente compacte Ralux®Twin

RX-TW 24W/840/2G10

Radium

Date de la fiche technique du produit: 27.06.2026



A



G



1700



4000K



10 000h



Dimmable

Données générales

Article No.	31311240
Code	RX-TW 24W/840/2G10
Product EAN	4008597112409
Box quantity (pcs.)	10
EAN Box	4008597412400
Gross weight of box in kg	1.204
Length of box in m	0.272
Width of box in m	0.101
Height of box in m	0.198
Poids du produit	86 g
Product status	● Inactive

Les paramètres électriques

Watt	24.0 W
Puissance nominale de la lampe	24 W
consommation d'énergie pondérée en 1000 heures	27 kWh
Tension de maintien de la lampe	87 V
Tension de réseau (V)	230 V

Les paramètres électriques

Condensateur de compensation pour 50 Hz, BC	3.6 µF
Gradable	Yes

Les paramètres d'éclairage

flux lumineux	1700 lm
Flux lumineux de la lampe en champ assigné	1700 lm
Maximum du flux lumineux à	25 °C
Efficacité / Efficacité lumineuse	70.83 lm/W
Couleur lumineuse	blanc
Code couleur	840
température de couleur	4000 K
Indice de rendu des couleurs CRI	≥ 80
Luminance moyenne (cd/cm ²)	2,5
Maintien du flux lumineux après 2000h	0.90
Maintien du flux lumineux après 4000h	0.86
Maintien du flux lumineux après 6000h	0.83
Maintien du flux lumineux après 8000h	0.81
Maintien du flux lumineux après 12000h	0.77

Durée de vie

Durée de vie moyenne	10000 h
Durée de vie moyenne,haute Fréquence, cycle 3h	13000 h
Facteur de survie après 2000h	0.99
Facteur de survie après 4000h	0.99
Facteur de survie après 6000h	0.95
Taux de survie après 8000h	0.88
Facteur de survie après 12000h	0.64

Spécification

Commentaire sur l'étiquette énergétique	Ancienne étiquette, pas d'enregistrement EPREL, pas de fiche technique UE
Label d'énergie (G -> A)	G
Label d'énergie (E -> A++)	A
Diamètre max.	79 mm
diamètre	79 mm
Longueur max.	170 mm
Longueur	165 mm

Spécification

Teneur en mercure	1.8 mg
Ausführung	enduit
Culot	2G10
couleur	blanc

Informations spécifiques à EPREL

Commentaire sur l'étiquette énergétique	Ancienne étiquette, pas d'enregistrement EPREL, pas de fiche technique UE
Numéro d'identification EPREL	868268

Autre(s)

Date d'abandon de l'UE	25.02.2023
Directive de l'UE	RoHS
Produits similaires	31313062

Notices explicatives

Lampe fluorescente compacte, couleur lum. 840, efficacité lumineuse élevée, bon rendu des couleurs, longue vie, culot 2G10. Gradable par BEdim.

Vous trouverez des informations sur le recyclage des lampes usagées et bris de la lampe sur www.radium.de/recycling.

La "durée de vie L70" décrite pour les lampes LED indique le nombre d'heures lorsque le flux lumineux a diminué à 70% de sa valeur initiale.

Le champ optionnel « Info durée de vie » contient les conditions de détermination de la durée de vie. Ainsi, « 12B50, 50Hz » détermine par exemple la durée de vie moyenne B50 dans un cycle de commutation de 12h pour une fréquence déterminée de 50 Hz, « 3B50, HF » basé sur un cycle de commutation de 3h sur ECG (haute fréquence).

Base

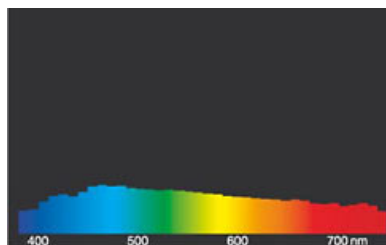


2G10
IEC/EN 60061-1
Page 7004-118-1

Spectrum

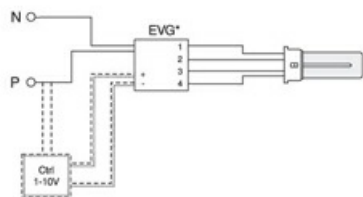


Teinte de lumière 840 Spectralux® blanc (21)



Lumière du jour (D 65)

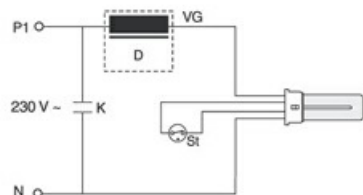
Circuit diagram(s)



Einzelschaltung mit EVG für Ralux®/E
 Zeichenerklärung:
 VG = Vorschaltgerät Elektronisch (EVG)
 P = Phase
 N = Null-Leiter
 Ctrl = Steuer-/Regelgerät

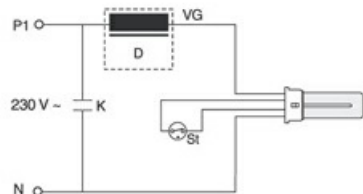
Die notwendigen Geräte (hier elektronisches Vorschaltgerät) zum Betrieb der Lampe sind normalerweise bereits in den dafür geeigneten Leuchten in der entsprechenden Schaltung installiert. Änderungen aller Art sind daher nur von qualifiziertem Fachpersonal durchzuführen. Dieses Schaltungsbeispiel ist daher

lediglich als technische Hintergrund-Information für interessierte Anwender zu verstehen.



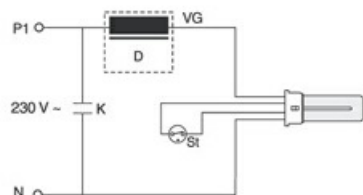
Einzelschaltung mit VVG und Starter für Ralux®/E
 Zeichenerklärung:
 D = Drossel
 St = Starter
 VG = Vorschaltgerät Konventionell (KVG/VVG)
 P = Phase
 N = Null-Leiter
 K = Kompensations-Kondensator

Die notwendigen Geräte (hier Starter und Vorschaltgerät) zum Betrieb der Lampe sind normalerweise bereits in den dafür geeigneten Leuchten in der entsprechenden Schaltung installiert. Änderungen aller Art sind daher nur von qualifiziertem Fachpersonal durchzuführen. Dieses Schaltungsbeispiel ist daher lediglich als technische Hintergrund-Information für interessierte Anwender zu verstehen.



Einzelschaltung mit VVG und Starter für Ralux®/E
 Zeichenerklärung:
 D = Drossel
 St = Starter
 VG = Vorschaltgerät Konventionell (KVG/VVG)
 P = Phase
 N = Null-Leiter
 K = Kompensations-Kondensator

Die notwendigen Geräte (hier Starter und Vorschaltgerät) zum Betrieb der Lampe sind normalerweise bereits in den dafür geeigneten Leuchten in der entsprechenden Schaltung installiert. Änderungen aller Art sind daher nur von qualifiziertem Fachpersonal durchzuführen. Dieses Schaltungsbeispiel ist daher lediglich als technische Hintergrund-Information für interessierte Anwender zu verstehen.



Einzelschaltung mit VVG und Starter für Ralux®/E
 Zeichenerklärung:
 D = Drossel
 St = Starter
 VG = Vorschaltgerät Konventionell (KVG/VVG)
 P = Phase
 N = Null-Leiter
 K = Kompensations-Kondensator

Die notwendigen Geräte (hier Starter und Vorschaltgerät) zum Betrieb der Lampe sind normalerweise bereits in den dafür geeigneten Leuchten in der entsprechenden Schaltung installiert. Änderungen aller Art sind daher nur von qualifiziertem Fachpersonal durchzuführen. Dieses Schaltungsbeispiel ist daher lediglich als technische Hintergrund-Information für interessierte Anwender zu verstehen.

Special features



General notes

Les données techniques de construction correspondent à DIN et IEC. Le fabricant décline toute responsabilité pour des dommages corporels et matériels dus à une utilisation incorrecte. Les valeurs d'exploitation et les dimensions sont aux tolérances habituelles. A l'exception des modèles portant une identification spéciale, les lampes à incandescence sont destinées aux réseaux d'alimentation électrique de 230V. Les modèles non cités également avec culots et tensions différents sur demande. La vente et la livraison se font aux conditions de livraison et de paiement de Radium en vigueur à la conclusion du contrat. Les unités à envoyer sont économiques pour l'achat et la logistique, dans la mesure du possible veuillez commander des quantités qui répondent à cette attente. Nous facturons un supplément de 10 % pour les commandes de très petites quantités

Lampe fluorescente compacte Ralux®Twin

RX-TW 24W/840/2G10

Radium

(fractions), qui par type de lampe, sont en dessous de chaque unité d'envoi. Tous changements concernant l'emballage ou le produit sont interdits car ils portent atteinte aux droits de la marque Radium. De plus, les qualités techniques du produit pourraient changer à son désavantage voire mener à sa destruction. Pour ces dommages, Radium décline toute responsabilité.

® = Marque déposée

Sous réserve de modifications techniques, erreurs et de délais de livraison.

Toutes les données techniques sans garantie.