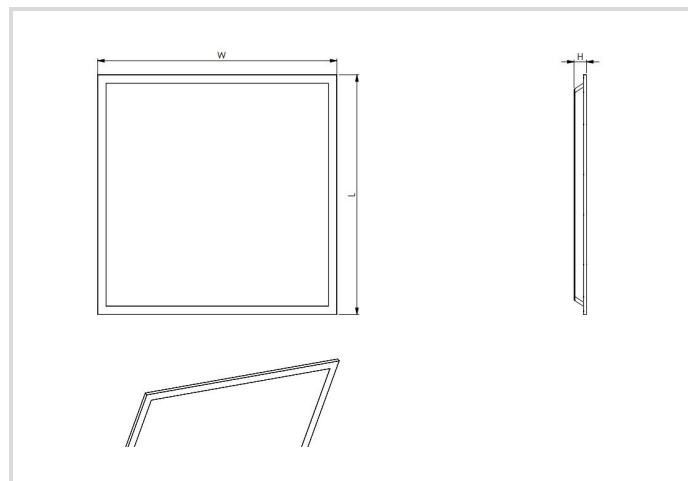


LED-Rasterleuchte Essence, Panel 625

33W/840 IP40

Radium

Produktdatenblatt Stand: 08.06.2026



4000K

Allgemeine Daten

Artikel Nr.	PNLA5074
Bestellzeichen	PL E 625 33W/840 IP40
EAN-Faltschachtel	4003556015043
Versandeinheit in Stk.	6
EAN Umkarton (Versandeinheit)	4003556415041
Brutto-Gewicht Versandeinheit in kg	11.64
Länge Versandeinheit in m	0.68
Breite Versandeinheit in m	0.24
Höhe Versandeinheit in m	0.643
Produktgewicht	1430 g
Produktstatus	● Aktiv

Elektrische Parameter

Max. Systemleistung	33.0 W
Nennspannung	220-240 V
Spannungsart	AC
Nennstrom(bereich)	167 mA
Nennstrom (mA)	167 mA

Elektrische Parameter

Polzahl	2
Spitzen-Einschaltstrom	25.4 A
Netzfrequenz	50/60 Hz Hz
Dimmung mit Push-button	Nein

Lichttechnische Parameter

Lichtstrom einstellbar	Nein
Lichtstrom	4000 lm
Bemessungslichtstrom nach IEC 62722-2-1	4000 lm
Ausstrahlungswinkel einstellbar	Nein
Ausstr.Winkel	110 °
Blendbegrenzung (UGR)	22
Effizienz / Lichtausbeute	120 lm/W
Farbtemperatur einstellbar	Nein
CCT-Switch	Nein
Lichtfarbe	weiß
Farbtemperatur	4000 K
Farbkoordinate X	0.382
Farbkoordinate Y	0.398
Farbwiedergabeindex Ra	≥ 80
Farbstabilität	≤ 3 sdcn
Lichtverteilung	symmetrisch
Mit Lichtsensor	Nein

Lebensdauer

Lebensdauer L70B50	50000 h
Lebensdauer L80B10	50000 h
Anzahl der Schaltzyklen	≥ 100.000
Garantie	3

Spezifikation

Länge	620 mm
Höhe/Tiefe	33 mm
Breite max.	620 mm
Material	Stahlblech/ PS
Schlagfestigkeit	IK02

LED-Rasterleuchte Essence, Panel 625

33W/840 IP40

Radium

Spezifikation

Photobiologische Sicherheit nach EN 62471	RG0
Gehäusefarbe	weiß
Mit Leuchtmittel	Ja

Betriebshinweise

Schutzart (IP)	IP40
Schutzklasse	II
Anschlussart	Steckklemme
Art der Verdrahtung	Abschluss
Max. Anzahl Leuchten je B10 Leitungsschutzschalter	22
Max. Anzahl Leuchten je B16 Leitungsschutzschalter	35
Glühdrahtprüfung nach IEC 60695-2-11	650 °C - 30 s
Betriebsgerät	LED-Betriebsgerät spannungsgesteuert
Mit Lichtsensor	Nein
Mit Bewegungsmelder	Nein
Geeignet für Notlicht	Nein
Notstromversorgung integriert	Nein

Angaben speziell für EPREL

Enthält eine Lichtquelle der Energieeffizienzklasse	D
Netzspannung/Nicht direkt an die Netzspannung angeschlossen	MLS
Ungebündeltes oder gebündeltes Licht	NDLS
Farblich abstimmbare Lichtquelle	Nein
Typ Farbtemperatur	SINGLE_VALUE
Flimmerwert Pst LM	1
Stroboskopeffektwert SVM	0.4
EPREL ID Nummer	2654264

Hinweis

Flaches IP40 LED-Retrofit-Panel 625x625 mm, 33W mit integriertem LED-Treiber, geringe Blendung, Lichtfarbe 4000K

Hinweise zur Entsorgung ausgebrannter Lampen und Lampenbruch finden Sie unter www.radium.de/recycling.

Die bei LED-Lampen beschriebene "Lebensdauer L70" gibt die Anzahl Stunden an, wenn sich der Lichtstrom auf 70% seines Ausgangswertes verringert hat.

Das optionale Feld "Info Lebensdauer" enthält die genormten Rahmenbedingungen, unter denen die spezifische Lebensdauer ermittelt wurde. So bedeutet z.B. "12B50, 50Hz" die mittlere Lebensdauer (B50) wird in einem 12h-Schaltrhythmus am Netz (Frequenz 50Hz) ermittelt, "3B50, HF" liegt ein 3h-Schaltrhythmus am EVG (Hochfrequenz) zugrunde.

Besonderheiten



LED-Rasterleuchte Essence, Panel 625

33W/840 IP40

Radium

Allgemeine Hinweise

Die technischen Konstruktionsdaten entsprechen DIN und IEC. Der Hersteller übernimmt bei unsachgemäßer Verwendung oder Behandlung keine Haftung für Personen- oder Sachschäden. Betriebswerte und Abmessungen gelten mit den üblichen Toleranzen. Verwandte Typen (andere Sockel, Spannungen) evtl. auf Anfrage. Verkauf und Lieferung gemäß den am Tage des Vertragsabschlusses gültigen Radium Lieferungs- und Zahlungsbedingungen. Versandeinheiten sind wirtschaftlich für Einkauf und Logistik, bitte berücksichtigen Sie das bei der Bestellmenge. Bei Kleinstmengen (Anbruch), die die Versandeinheiten unterschreiten, berechnen wir pro Lampentyp einen Aufschlag von 10%. Veränderungen jedweder Art an Verpackung oder Produkt sind unzulässig, da dadurch Radium Markenrechte verletzt werden. Außerdem können sich die technischen Eigenschaften des Produktes zu dessen Nachteil verändern oder gar zu Zerstörung führen. Für Folgeschäden kann Radium in keinem Fall haften.

® = Geschütztes Warenzeichen

Technische Änderung, Irrtümer und Liefermöglichkeit vorbehalten.

Alle technischen Angaben ohne Gewähr.