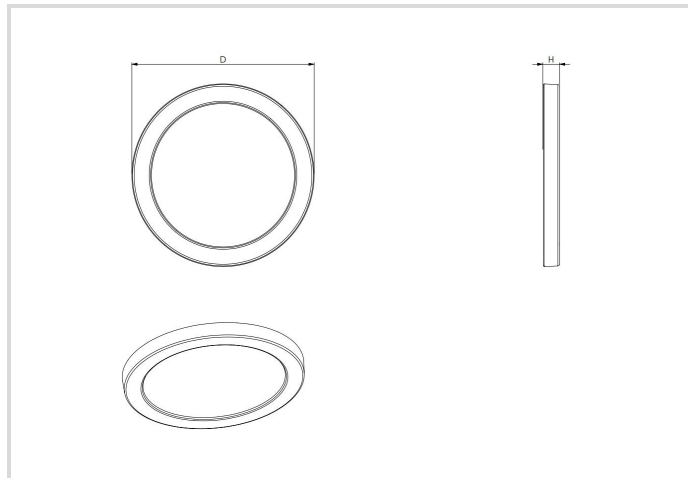


LED Downlight Star Multi IP54

50-180 18W PS CCT

Radium

Date de la fiche technique du produit: 28.05.2026



30006000K

Données générales

Artikel Nr.	DLMA5129
Bestellzeichen	DL S M 50-180 18W PS CCT
EAN-Faltschachtel	4003556015562
Versandeinheit in Stk.	10
EAN Umkarton (Versandeinheit)	4003556415560
Brutto-Gewicht Versandeinheit in kg	6.7
Länge Versandeinheit in m	0.345
Breite Versandeinheit in m	0.245
Höhe Versandeinheit in m	0.25
Poids du produit	180 g
Produktstatus	● Aktiv

Les paramètres électriques

Puissance de réglage de référence	18.0 W
performance max. du système	18.0 W
tension nominale	220-240 V
type de tension	AC
Courant de lampe de réglage de référence	132 mA

Les paramètres électriques

courant nominal	150 mA
nombre de pôles	2
Fréquence du réseau	50/60 Hz Hz
variation avec bouton-poussoir	Nein
Power-Select	Ja

Les paramètres d'éclairage

flux lumineux réglable	niveaux
Réglage de référence du flux lumineux	2160 lm
Flux lumineux	2160 lm
flux lumineux	1080-2160 lm
Flux lumineux @4000K	1080-2160 lm
angle de rayonnement réglable	non
Efficacité	135 lm/W
Efficacité totale secteur	135 lm/W
température de couleur réglable	niveaux
Température de couleur de référence	3000 K
CCT Switch - Interrupteur CCT	Ja
couleur de lumière	blanc
Température de la couleur	3000 / 4000 / 6000 K
Indice de rendu des couleurs CRI	≥ 80
Stabilité du couleur	≤ 6 sdc _m
diffusion de lumière	symétrique
avec détecteur de luminosité	Ja

Durée de vie

durée de vie nominale L70/B50 à 25 °C	100000 h
Nombre de cycle marche/arrêt	≥ 50 000
Garantie	5

Spécification

Diamètre max.	225 mm
longueur	225 mm
hauteur/profondeur	19 mm
Matériel	PC/ PS
résistance aux chocs	IK05

Spécification

sécurité photo-biologique selon EN 62471	RG0
avec source lumineuse	Ja
alimentation échangeable	Ja
Segment du produit	Star

Notices explicatives pour fonctionnement

Type de protection	IP20
type de raccordement	borne à fiches
type de câblage	approprié pour câblage de passage
Zone de température ambiante	-20°... +40° C
luminaire à température de surface limitée "symbole D" selon EN 60598-2-24	Nein
test du filament chauffant selon IEC 60695-2-11	650 °C - 30 sec.
alimentation	appareil de service LED commandé par tension
avec détecteur de luminosité	Ja
avec détecteur de mouvement	Ja
bloc d'alimentation de secours intégré	Nein

Informations spécifiques à EPREL

Contient une source lumineuse de classe d'efficacité énergétique	D
Technologie d'éclairage	LED
Tension secteur/Pas directement connecté à la tension secteur	MLS
Lumière non focalisée ou focalisée	DLS
Source de lumière à couleur réglable	Ja
Type de température de couleur	STEPS
Lueur	1.0
Effet stroboscopique	0.4

Notices explicatives

Downlight LED plat IP54 p. montage surface/encastré + diverses découpes plafond, sélection puissance, couleur lum. réglable, émission lumière uniforme

Vous trouverez des informations sur le recyclage des lampes usagées et bris de la lampe sur www.radium.de/recycling.

La "durée de vie L70" décrite pour les lampes LED indique le nombre d'heures lorsque le flux lumineux a diminué à 70% de sa valeur initiale.

Le champ optionnel « Info durée de vie » contient les conditions de détermination de la durée de vie. Ainsi, « 12B50, 50Hz » détermine par exemple la durée de vie moyenne B50 dans un cycle de commutation de 12h pour une fréquence déterminée de 50 Hz, « 3B50, HF » basé sur un cycle de commutation de 3h sur ECG (haute fréquence).

Spektrale Strahlungsverteilung

Puisque la lumière du jour est un mélange de la lumière directe du soleil et de la lumière du ciel, la composition spectrale change en permanence en fonction de l'heure du jour et de la météo. Le standard de lumière D65 correspond à une lumière du jour d'une température de couleur d'environ 6500 K.

Pour les LED en couleur, la couleur de la lumière dépend des éléments chimiques des puces produisant la lumière. La lumière colorée est produite directement et ne se pose pas de suite sur le filtre. Les LED blanches sont soit RVB (puces rouge + vert + bleu dans une LED = couleur blanche) soit puces LED bleu avec phosphore jaune/orange dans le composé détaché.

LED Downlight Star Multi IP54

50-180 18W PS CCT

Radium

La zone visible est de 380 à 780 nm; la hauteur du tableau correspond à l'émission spectrale relative (400mW/klm) par 10nm.



Lumière du jour (D 65)

Besonderheiten



Allgemeine Hinweise

Les données techniques de construction correspondent à DIN et IEC. Le fabricant décline toute responsabilité pour des dommages corporels et matériels dus à une utilisation incorrecte. Les valeurs d'exploitation et les dimensions sont aux tolérances habituelles. A l'exception des modèles portant une identification spéciale, les lampes à incandescence sont destinées aux réseaux d'alimentation électrique de 230V. Les modèles non cités également avec culots et tensions différents sur demande. La vente et la livraison se font aux conditions de livraison et de paiement de Radium en vigueur à la conclusion du contrat. Les unités à envoyer sont économiques pour l'achat et la logistique, dans la mesure du possible veuillez commander des quantités qui répondent à cette attente. Nous facturons un supplément de 10 % pour les commandes de très petites quantités (fractions), qui par type de lampe, sont en dessous de chaque unité d'envoi. Tous changements concernant l'emballage ou le produit sont interdits car ils portent atteinte aux droits de la marque Radium. De plus, les qualités techniques du produit pourraient changer à son désavantage voire mener à sa destruction. Pour ces dommages, Radium décline toute responsabilité.

® = Marque déposée

Sous réserve de modifications techniques, erreurs et de délais de livraison.

Toutes les données techniques sans garantie.