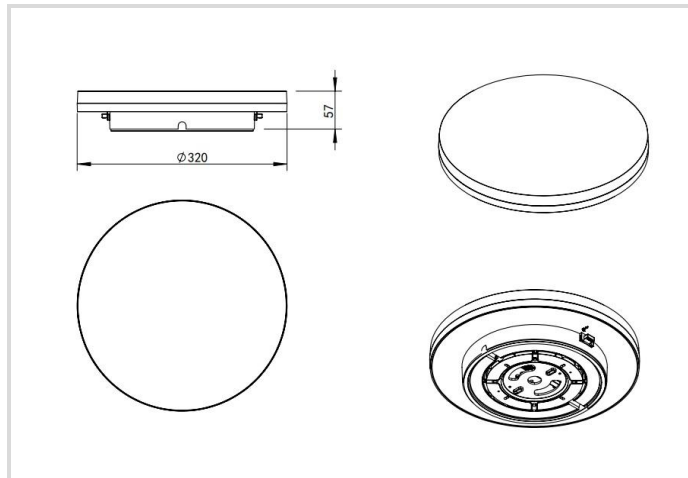


LED-Anbauleuchte Star IP54 SENSOR

Surface S 320mm 20W PS CCT

Radium

Produktdatenblatt Stand: 24.04.2026



30006000K

Allgemeine Daten

Artikel Nr.	SFSA5127
Bestellzeichen	SF S 320 20W PS CCT IP54 SENSOR
EAN-Faltschachtel	4003556015548
Versandeinheit in Stk.	10
EAN Umkarton (Versandeinheit)	4003556415546
Brutto-Gewicht Versandeinheit in kg	13.53
Länge Versandeinheit in m	0.685
Breite Versandeinheit in m	0.365
Höhe Versandeinheit in m	0.355
Produktgewicht	1070 g
Produktstatus	● Aktiv

Elektrische Parameter

Max. Systemleistung	20.0 W
Nennspannung	220-240 V
Spannungsart	AC
Nennstrom(bereich)	280-280 mA
Nennstrom (mA)	280 mA

LED-Anbauleuchte Star IP54 SENSOR

Surface S 320mm 20W PS CCT

Radium

Elektrische Parameter

Spitzen-Einschaltstrom	22 A
Netzfrequenz	50/60 Hz Hz
Dimmbar	Nein
Dimmung mit Push-button	Nein

Lichttechnische Parameter

Lichtstrom einstellbar	Stufen
Lichtstrom	2400 lm
Bemessungslichtstrom nach IEC 62722-2-1	2400 lm
Lichtstrom @3000K	1140-2280 lm
Lichtstrom @4000K	1200-2400 lm
Lichtstrom @6000/6500K	1200-2400 lm
Ausstrahlungswinkel einstellbar	Nein
Ausstr.Winkel	110 °
Blendbegrenzung (UGR)	25
Effizienz	120 lm/W
Netzspannungslichtausbeute	120 lm/W
Farbtemperatur einstellbar	Stufen
CCT-Switch	Nein
Lichtfarbe	weiß
Farbtemperatur	3000 / 4000 / 6000 K
Farbkoordinate X	0.367
Farbkoordinate Y	0.361
Farbwiedergabeindex Ra	≥ 90
Farbstabilität	≤ 5 sdc _m
Mit Lichtsensor	Ja

Lebensdauer

Lebensdauer L70B50	70000 h
Lebensdauer L80B10	70000 h
Anzahl der Schaltzyklen	≥ 10.000
Garantie	5

Spezifikation

Durchmesser max.	320 mm
Länge	320 mm

LED-Anbauleuchte Star IP54 SENSOR

Surface S 320mm 20W PS CCT

Radium

Spezifikation

Höhe/Tiefe	57 mm
Breite max.	320 mm
Material	PC
Schlagfestigkeit	IK10
Photobiologische Sicherheit nach EN 62471	RG0
Mit Leuchtmittel	Ja
Austauschbares Betriebsgerät	Ja

Betriebshinweise

Schutzart (IP)	IP54
Anschlussart	Steckklemme
Art der Verdrahtung	geeignet für Durchgangsverdrahtung
Max. Anzahl Leuchten je B10 Leitungsschutzschalter	36
Max. Anzahl Leuchten je B16 Leitungsschutzschalter	58
Umgebungstemperaturbereich	-20 ... +40 °C
Glühdrahtprüfung nach IEC 60695-2-11	850 °C - 30 s
Betriebsgerät	LED-Betriebsgerät spannungsgesteuert
Mit Lichtsensor	Ja
Mit Bewegungsmelder	Ja
Geeignet für Notlicht	Nein
Notstromversorgung integriert	Nein

Angaben speziell für EPREL

Enthält eine Lichtquelle der Energieeffizienzklasse	E
Netzspannung/Nicht direkt an die Netzspannung angeschlossen	MLS
Ungebündeltes oder gebündeltes Licht	NDLS
Farblich abstimmbare Lichtquelle	Ja
Typ Farbtemperatur	STEPS
Farbwiedergabe-Index R9	86
Flimmerwert Pst LM	1
Stroboskopeffektwert SVM	0.4
EPREL ID Nummer	2554272

LED-Anbauleuchte Star IP54 SENSOR

Surface S 320mm 20W PS CCT

Radium

Hinweis

Hocheffiziente, universelle LED Wand- und Deckenleuchte IP54, integrierter LED-Treiber mit Sensor und Power-Select, Lichtfarbe einstellbar (Stufen)

Hinweise zur Entsorgung ausgebrannter Lampen und Lampenbruch finden Sie unter www.radium.de/recycling.

Die bei LED-Lampen beschriebene "Lebensdauer L70" gibt die Anzahl Stunden an, wenn sich der Lichtstrom auf 70% seines Ausgangswertes verringert hat.

Das optionale Feld "Info Lebensdauer" enthält die genormten Rahmenbedingungen, unter denen die spezifische Lebensdauer ermittelt wurde. So bedeutet z.B. "12B50, 50Hz" die mittlere Lebensdauer (B50) wird in einem 12h-Schaltrhythmus am Netz (Frequenz 50Hz) ermittelt, "3B50, HF" liegt ein 3h-Schaltrhythmus am EVG (Hochfrequenz) zugrunde.

Besonderheiten



Allgemeine Hinweise

Die technischen Konstruktionsdaten entsprechen DIN und IEC. Der Hersteller übernimmt bei unsachgemäßer Verwendung oder Behandlung keine Haftung für Personen- oder Sachschäden. Betriebswerte und Abmessungen gelten mit den üblichen Toleranzen. Verwandte Typen (andere Sockel, Spannungen) evtl. auf Anfrage. Verkauf und Lieferung gemäß den am Tage des Vertragsabschlusses gültigen Radium Lieferungs- und Zahlungsbedingungen. Versandeinheiten sind wirtschaftlich für Einkauf und Logistik, bitte berücksichtigen Sie das bei der Bestellmenge. Bei Kleinstmengen (Anbruch), die die Versandeinheiten unterschreiten, berechnen wir pro Lampentyp einen Aufschlag von 10%. Veränderungen jedweder Art an Verpackung oder Produkt sind unzulässig, da dadurch Radium Markenrechte verletzt werden. Außerdem können sich die technischen Eigenschaften des Produktes zu dessen Nachteil verändern oder gar zu Zerstörung führen. Für Folgeschäden kann Radium in keinem Fall haften.

® = Geschütztes Warenzeichen

Technische Änderung, Irrtümer und Liefermöglichkeit vorbehalten.

Alle technischen Angaben ohne Gewähr.