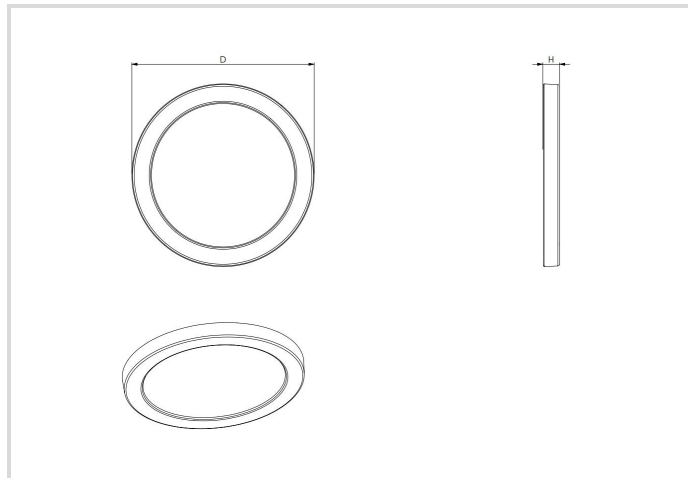


LED Downlight Star Multi

50-260 24W PS CCT

Radium

Produktdatenblatt Stand: 14.06.2026



30006000K

Allgemeine Daten

Artikel Nr.	DLMA5130
Bestellzeichen	DL S M 50-260 24W PS CCT
EAN-Faltschachtel	4003556015579
Versandeinheit in Stk.	10
EAN Umkarton (Versandeinheit)	4003556415577
Brutto-Gewicht Versandeinheit in kg	10
Länge Versandeinheit in m	0.35
Breite Versandeinheit in m	0.345
Höhe Versandeinheit in m	0.355
Produktstatus	● Aktiv

Elektrische Parameter

Werkseinstellung Leistungsaufnahme	24.0 W
Max. Systemleistung	24.0 W
Nennspannung	220-240 V
Spannungsart	AC
Werkseinstellung Lampenstrom	180 mA
Nennstrom(bereich)	180 mA

Elektrische Parameter

Polzahl	2
Netzfrequenz	50/60 Hz
Dimmung mit Push-button	Nein
Power-Select	Nein

Lichttechnische Parameter

Lichtstrom einstellbar	Stufen
Werkseinstellung Lichtstrom	2880 lm
Lichtstrom	1440-2880 lm
Lichtstrom @4000K	1440-2880 lm
Ausstrahlungswinkel einstellbar	Nein
Blendbegrenzung (UGR)	26
Blendungswert	UGR \leq 22
Effizienz / Lichtausbeute	135 lm/W
Farbtemperatur einstellbar	Stufen
Werkseinstellung Farbtemperatur	3000 K
CCT-Switch	Nein
Lichtfarbe	weiß
Farbtemperatur	3000 / 4000 / 6000 K
Farbwiedergabeindex Ra	\geq 80
Farbstabilität	\leq 6 sdc _m
Lichtverteilung	symmetrisch
Mit Lichtsensor	Ja

Lebensdauer

Bemessungslebensdauer L70/B50 bei 25 °C	100000 h
Anzahl der Schaltzyklen	\geq 50 000
Garantie	5

Spezifikation

Durchmesser max.	330 mm
Länge	330 mm
Höhe/Tiefe	19 mm
Breite max.	330 mm
Material	PC/ PS
Schlagfestigkeit	IK05

Spezifikation

Photobiologische Sicherheit nach EN 62471	RG0
Gehäusefarbe	weiß
Mit Leuchtmittel	Ja

Betriebshinweise

Schutzart (Raum/Decke)	IP20
Schutzklasse	II
Anschlussart	Steckklemme
Art der Verdrahtung	geeignet für Durchgangsverdrahtung
Umgebungstemperaturbereich	-20...+40 °C
Glühdrahtprüfung nach IEC 60695-2-11	650 °C - 30 s
Betriebsgerät	LED-Betriebsgerät spannungsgesteuert
Mit Lichtsensor	Ja
Mit Bewegungsmelder	Ja
Notstromversorgung integriert	Nein

Angaben speziell für EPREL

Enthält eine Lichtquelle der Energieeffizienzklasse	D
Beleuchtungstechnologie	LED
Netzspannung/Nicht direkt an die Netzspannung angeschlossen	MLS
Ungebündeltes oder gebündeltes Licht	DLS
Farblich abstimmbare Lichtquelle	Ja
Typ Farbtemperatur	STEPS
Flicker	1.0
Stroboskopischer Effekt	0.4
EPREL ID Nummer	2742024

Hinweis

Flaches LED-Downlight IP20 für An-/Einbau und verschiedene Deckenausschnitte, Power Select, Lichtfarbe einstellbar, gleichmäßiger Lichtaustritt.

Hinweise zur Entsorgung ausgebrannter Lampen und Lampenbruch finden Sie unter www.radium.de/recycling.

Die bei LED-Lampen beschriebene "Lebensdauer L70" gibt die Anzahl Stunden an, wenn sich der Lichtstrom auf 70% seines Ausgangswertes verringert hat.

Das optionale Feld "Info Lebensdauer" enthält die genormten Rahmenbedingungen, unter denen die spezifische Lebensdauer ermittelt wurde. So bedeutet z.B. "12B50, 50Hz" die mittlere Lebensdauer (B50) wird in einem 12h-Schaltrhythmus am Netz (Frequenz 50Hz) ermittelt, "3B50, HF" liegt ein 3h-Schaltrhythmus am EVG (Hochfrequenz) zugrunde.

Besonderheiten



LED Downlight Star Multi

50-260 24W PS CCT

Radium

Allgemeine Hinweise

Die technischen Konstruktionsdaten entsprechen DIN und IEC. Der Hersteller übernimmt bei unsachgemäßer Verwendung oder Behandlung keine Haftung für Personen- oder Sachschäden. Betriebswerte und Abmessungen gelten mit den üblichen Toleranzen. Verwandte Typen (andere Sockel, Spannungen) evtl. auf Anfrage. Verkauf und Lieferung gemäß den am Tage des Vertragsabschlusses gültigen Radium Lieferungs- und Zahlungsbedingungen. Versandeinheiten sind wirtschaftlich für Einkauf und Logistik, bitte berücksichtigen Sie das bei der Bestellmenge. Bei Kleinstmengen (Anbruch), die die Versandeinheiten unterschreiten, berechnen wir pro Lampentyp einen Aufschlag von 10%. Veränderungen jedweder Art an Verpackung oder Produkt sind unzulässig, da dadurch Radium Markenrechte verletzt werden. Außerdem können sich die technischen Eigenschaften des Produktes zu dessen Nachteil verändern oder gar zu Zerstörung führen. Für Folgeschäden kann Radium in keinem Fall haften.

® = Geschütztes Warenzeichen

Technische Änderung, Irrtümer und Liefermöglichkeit vorbehalten.

Alle technischen Angaben ohne Gewähr.