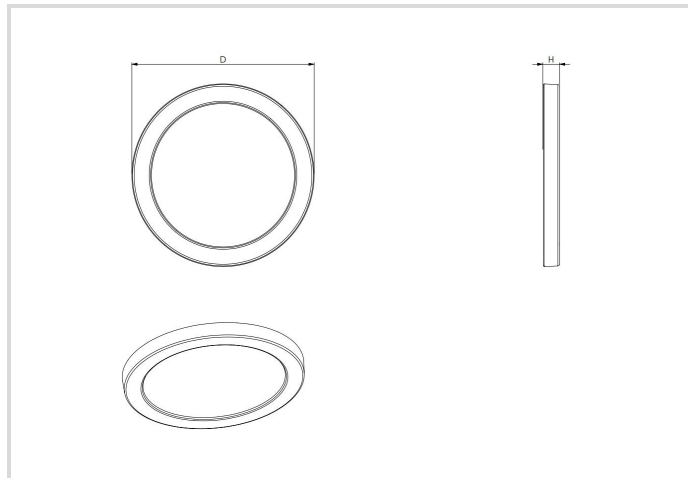


# LED Downlight Star Multi

50-180 18W PS CCT

# Radium

Produktdatenblatt Stand: 24.04.2026



30006000K

## Allgemeine Daten

Artikel Nr.	DLMA5129
Bestellzeichen	DL S M 50-180 18W PS CCT
EAN-Faltschachtel	4003556015562
Versandeinheit in Stk.	10
EAN Umkarton (Versandeinheit)	4003556415560
Brutto-Gewicht Versandeinheit in kg	6.7
Länge Versandeinheit in m	0.345
Breite Versandeinheit in m	0.245
Höhe Versandeinheit in m	0.25
Produktgewicht	180 g
Produktstatus	<span style="color: green;">●</span> Aktiv

## Elektrische Parameter

Max. Systemleistung	18.0 W
Nennspannung	220-240 V
Spannungsart	AC
Nennstrom(bereich)	150 mA
Polzahl	2

## Elektrische Parameter

Netzfrequenz	50/60 Hz Hz
Dimmung mit Push-button	Nein
Power-Select	Ja

## Lichttechnische Parameter

Lichtstrom einstellbar	Stufen
Lichtstrom	2160 lm
Lichtstrom	1080-2160 lm
Lichtstrom @4000K	1080-2160 lm
Ausstrahlungswinkel einstellbar	Nein
Effizienz	135 lm/W
Netzspannungslichtausbeute	135 lm/W
Farbtemperatur einstellbar	Stufen
CCT-Switch	Ja
Lichtfarbe	weiß
Farbtemperatur	3000 / 4000 / 6000 K
Farbwiedergabeindex Ra	≥ 80
Farbstabilität	≤ 6 sdc <sub>m</sub>
Lichtverteilung	symmetrisch
Mit Lichtsensor	Ja

## Lebensdauer

Bemessungslebensdauer L70/B50 bei 25 °C	100000 h
Anzahl der Schaltzyklen	≥ 50 000
Garantie	5

## Spezifikation

Durchmesser max.	225 mm
Länge	225 mm
Höhe/Tiefe	19 mm
Material	PC/ PS
Schlagfestigkeit	IK05
Photobiologische Sicherheit nach EN 62471	RG0
Mit Leuchtmittel	Ja
Austauschbares Betriebsgerät	Ja

## Betriebshinweise

Schutzart (IP)	IP20
Anschlussart	Steckklemme
Art der Verdrahtung	geeignet für Durchgangsverdrahtung
Umgebungstemperaturbereich	-20...+40 °C
Leuchte mit begrenzter Oberflächentemperatur "D-Zeichen" nach EN 60598-2-24	Nein
Glühdrahtprüfung nach IEC 60695-2-11	650 °C - 30 s
Betriebsgerät	LED-Betriebsgerät spannungsgesteuert
Mit Lichtsensor	Ja
Mit Bewegungsmelder	Ja
Notstromversorgung integriert	Nein

## Angaben speziell für EPREL

Enthält eine Lichtquelle der Energieeffizienzklasse	D
Beleuchtungstechnologie	LED
Netzspannung/Nicht direkt an die Netzspannung angeschlossen	MLS
Ungebündeltes oder gebündeltes Licht	DLS
Farblich abstimmbare Lichtquelle	Ja
Typ Farbtemperatur	STEPS
Flicker	1.0
Stroboskopischer Effekt	0.4

## Hinweis

Flaches LED-Downlight IP20 für An-/Einbau und verschiedene Deckenausschnitte, Power Select, Lichtfarbe einstellbar, gleichmäßiger Lichtaustritt.

Hinweise zur Entsorgung ausgebrannter Lampen und Lampenbruch finden Sie unter [www.radium.de/recycling](http://www.radium.de/recycling).

Die bei LED-Lampen beschriebene "Lebensdauer L70" gibt die Anzahl Stunden an, wenn sich der Lichtstrom auf 70% seines Ausgangswertes verringert hat.

Das optionale Feld "Info Lebensdauer" enthält die genormten Rahmenbedingungen, unter denen die spezifische Lebensdauer ermittelt wurde. So bedeutet z.B. "12B50, 50Hz" die mittlere Lebensdauer (B50) wird in einem 12h-Schaltrhythmus am Netz (Frequenz 50Hz) ermittelt, "3B50, HF" liegt ein 3h-Schaltrhythmus am EVG (Hochfrequenz) zugrunde.

## Besonderheiten



## Allgemeine Hinweise

Die technischen Konstruktionsdaten entsprechen DIN und IEC. Der Hersteller übernimmt bei unsachgemäßer Verwendung oder Behandlung keine Haftung für Personen- oder Sachschäden. Betriebswerte und Abmessungen gelten mit den üblichen Toleranzen. Verwandte Typen (andere Sockel, Spannungen) evtl. auf Anfrage. Verkauf und Lieferung gemäß den am Tage des Vertragsabschlusses gültigen Radium Lieferungs- und Zahlungsbedingungen. Versandeinheiten sind wirtschaftlich für Einkauf und Logistik, bitte berücksichtigen Sie das bei der Bestellmenge. Bei Kleinstmengen (Anbruch), die die Versandeinheiten unterschreiten, berechnen wir pro Lampentyp einen Aufschlag von 10%. Veränderungen jedweder Art an Verpackung oder Produkt sind unzulässig, da dadurch Radium Markenrechte verletzt werden. Außerdem können sich die technischen Eigenschaften des Produktes zu dessen Nachteil verändern oder gar zu Zerstörung führen. Für Folgeschäden kann Radium in keinem Fall haften.

® = Geschütztes Warenzeichen

# LED Downlight Star Multi

50-180 18W PS CCT

# Radium

Technische Änderung, Irrtümer und Liefermöglichkeit vorbehalten.

Alle technischen Angaben ohne Gewähr.