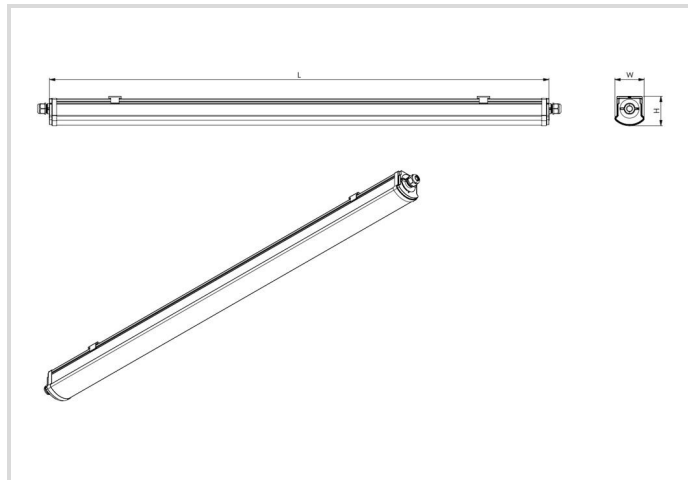
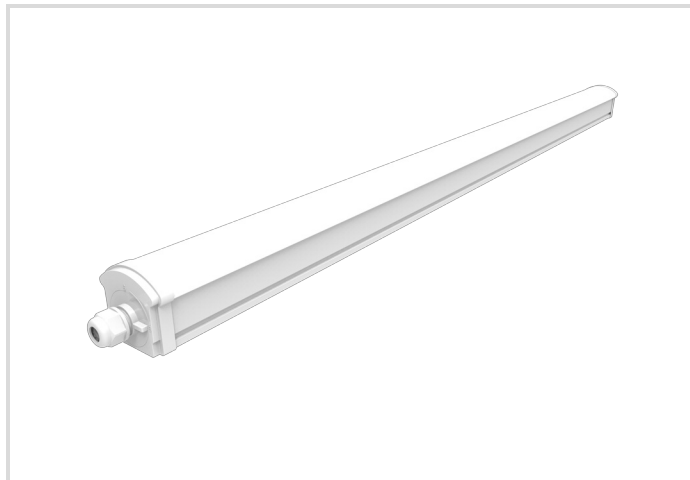


# Luminaire LED Star IP66 pour salle d'eau

1200/840 PS SR THRW

# Radium

Date de la fiche technique du produit: 28.05.2026



4000K

## Données générales

Artikel Nr.	DAPA5109
Bestellzeichen	DP S 1200/840 PS SR THRW IP66
EAN-Faltschachtel	4003556015395
Versandeinheit in Stk.	9
EAN Umkarton (Versandeinheit)	4003556415393
Brutto-Gewicht Versandeinheit in kg	10.73
Länge Versandeinheit in m	1.3
Breite Versandeinheit in m	0.245
Höhe Versandeinheit in m	0.245
Poids du produit	1000 g
Produktstatus	<span style="color: green;">●</span> Aktiv

## Les paramètres électriques

Puissance de réglage de référence	34.0 W
performance max. du système	34.0 W
tension nominale	220-240 V
type de tension	AC
Courant de lampe de réglage de référence	226 mA

## Les paramètres électriques

courant nominal	171-226 mA
Courant nominal (mA)	226 mA
Appel de courant	25.3 A
Fréquence du réseau	50/60 Hz Hz
variation avec bouton-poussoir	Nein

## Les paramètres d'éclairage

flux lumineux réglable	niveaux
Réglage de référence du flux lumineux	5100 lm
Flux lumineux	5100 lm
flux lumineux effectif selon IEC 62722-2-1	5100 lm
Flux lumineux @4000K	3300-5100 lm
angle de rayonnement réglable	non
Angle de rayonnement	130 °
limitation de l'éblouissement (UGR)	26
Efficacité	150 lm/W
Efficacité totale secteur	150 lm/W
température de couleur réglable	non
couleur de lumière	blanc
Température de la couleur	4000 K
Coordonnée de couleur X	0.380
Coordonnée de couleur Y	0.380
Indice de rendu des couleurs CRI	≥ 80
Stabilité du couleur	≤ 6 sdcmm
avec détecteur de luminosité	Nein

## Durée de vie

Durée de vie L70B50	75000 h
Durée de vie L80B10	75000 h
Nombre de cycle marche/arrêt	≥ 100.000
Garantie	5

## Spécification

longueur	1258 mm
hauteur/profondeur	67 mm
Largeur max.	71 mm

## Spécification

Matériel	PC
résistance aux chocs	IK08
sécurité photo-biologique selon EN 62471	RG0
avec source lumineuse	Ja
Segment du produit	Star

## Notices explicatives pour fonctionnement

Type de protection	IP66
type de raccordement	borne à fiches
type de câblage	approprié pour câblage de passage
Nombre maximum de luminaires chacun B10 disjoncteur	20
Nombre maximum de luminaires chacun B16 disjoncteur	20
test du filament chauffant selon IEC 60695-2-11	750 °C - 30 s
avec détecteur de luminosité	Nein
avec détecteur de mouvement	Nein
bloc d'alimentation de secours intégré	Nein

## Informations spécifiques à EPREL

Contient une source lumineuse de classe d'efficacité énergétique	D
Tension secteur/Pas directement connecté à la tension secteur	MLS
Source de lumière à couleur réglable	Nein
valeur de papillotement Pst LM	1
valeur d'effet stroboscopique SVM	0.4
Numéro d'identification EPREL	2688236

## Notices explicatives

Conception robust p. env. humides&#43;poussiéreux. Installation facile, câblage traversant, sélection puissance, lumière homogène, faisceau large, non dim

Vous trouverez des informations sur le recyclage des lampes usagées et bris de la lampe sur [www.radium.de/recycling](http://www.radium.de/recycling).

La "durée de vie L70" décrite pour les lampes LED indique le nombre d'heures lorsque le flux lumineux a diminué à 70% de sa valeur initiale.

Le champ optionnel « Info durée de vie » contient les conditions de détermination de la durée de vie. Ainsi, « 12B50, 50Hz » détermine par exemple la durée de vie moyenne B50 dans un cycle de commutation de 12h pour une fréquence déterminée de 50 Hz, « 3B50, HF » basé sur un cycle de commutation de 3h sur ECG (haute fréquence).

### Spektrale Strahlungsverteilung

Puisque la lumière du jour est un mélange de la lumière directe du soleil et de la lumière du ciel, la composition spectrale change en permanence en fonction de l'heure du jour et de la météo. Le standard de lumière D65 correspond à une lumière du jour d'une température de couleur d'environ 6500 K.

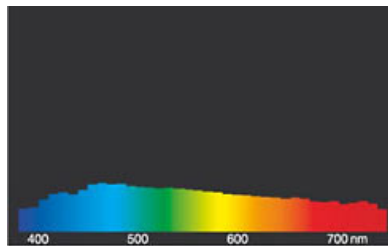
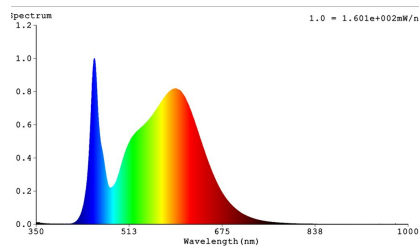
Pour les LED en couleur, la couleur de la lumière dépend des éléments chimiques des puces produisant la lumière. La lumière colorée est produite directement et ne se pose pas de suite sur le filtre. Les LED blanches sont soit RVB (puces rouge + vert + bleu dans une LED = couleur blanche) soit puces LED bleu avec phosphore jaune/orange dans le composé détaché.

La zone visible est de 380 à 780 nm; la hauteur du tableau correspond à l'émission spectrale relative (400mW/klm) par 10nm.

# Luminaire LED Star IP66 pour salle d'eau

## 1200/840 PS SR THRW

# Radium



Lumière du jour (D 65)

### Besonderheiten



### Allgemeine Hinweise

Les données techniques de construction correspondent à DIN et IEC. Le fabricant décline toute responsabilité pour des dommages corporels et matériels dus à une utilisation incorrecte. Les valeurs d'exploitation et les dimensions sont aux tolérances habituelles. A l'exception des modèles portant une identification spéciale, les lampes à incandescence sont destinées aux réseaux d'alimentation électrique de 230V. Les modèles non cités également avec culots et tensions différents sur demande. La vente et la livraison se font aux conditions de livraison et de paiement de Radium en vigueur à la conclusion du contrat. Les unités à envoyer sont économiques pour l'achat et la logistique, dans la mesure du possible veuillez commander des quantités qui répondent à cette attente. Nous facturons un supplément de 10 % pour les commandes de très petites quantités (fractions), qui par type de lampe, sont en dessous de chaque unité d'envoi. Tous changements concernant l'emballage ou le produit sont interdits car ils portent atteinte aux droits de la marque Radium. De plus, les qualités techniques du produit pourraient changer à son désavantage voire mener à sa destruction. Pour ces dommages, Radium décline toute responsabilité.

® = Marque déposée

Sous réserve de modifications techniques, erreurs et de délais de livraison.

Toutes les données techniques sans garantie.