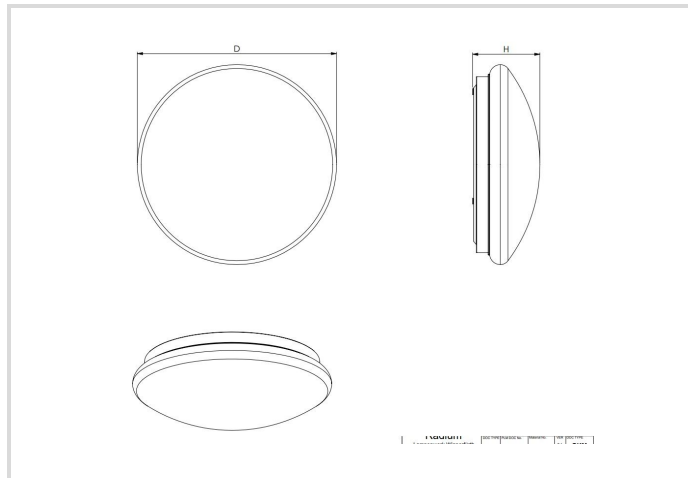


# LED-Anbauleuchte Essence IP44

Surface E 480 40W CCT

# Radium

Produktdatenblatt Stand: 24.04.2026



30004000K

## Allgemeine Daten

Artikel Nr.	SFEA5100
Bestellzeichen	SF E 480 40W CCT IP54
EAN-Faltschachtel	4003556015180
Versandeinheit in Stk.	4
EAN Umkarton (Versandeinheit)	4003556415188
Brutto-Gewicht Versandeinheit in kg	9.04
Länge Versandeinheit in m	0.76
Breite Versandeinheit in m	0.538
Höhe Versandeinheit in m	0.563
Produktgewicht	1460 g
Produktstatus	<span style="color: green;">●</span> Aktiv

## Elektrische Parameter

Max. Systemleistung	40.0 W
Nennspannung	220-240 V
Spannungsart	AC
Nennstrom(bereich)	252 mA
Nennstrom (mA)	252 mA

## Elektrische Parameter

Spitzen-Einschaltstrom	11 A
Netzfrequenz	50/60 Hz Hz
Dimmung mit Push-button	Nein

## Lichttechnische Parameter

Lichtstrom einstellbar	Nein
Lichtstrom	3800 lm
Bemessungslichtstrom nach IEC 62722-2-1	3800 lm
Lichtstrom @3000K	3500 lm
Lichtstrom @4000K	3800 lm
Ausstrahlungswinkel einstellbar	Nein
Ausstr.Winkel	120 °
Blendbegrenzung (UGR)	28
Effizienz	95 lm/W
Netzspannungslichtausbeute	95 lm/W
Farbtemperatur einstellbar	Stufen
CCT-Switch	Nein
Lichtfarbe	weiß
Farbtemperatur	3000 / 4000 K
Farbkoordinate X	0.434
Farbkoordinate Y	0.403
Farbwiedergabeindex Ra	≥ 80
Farbstabilität	≤ 6 sdcn
Mit Lichtsensor	Nein

## Lebensdauer

Lebensdauer L70B50	30000 h
Lebensdauer L80B10	30000 h
Anzahl der Schaltzyklen	≥ 50.000
Garantie	3

## Spezifikation

Durchmesser max.	480 mm
Länge	480 mm
Höhe/Tiefe	140 mm
Breite max.	480 mm

# LED-Anbauleuchte Essence IP44

Surface E 480 40W CCT

# Radium

## Spezifikation

Material	Stahlblech/ PMMA
Schlagfestigkeit	IK03
Photobiologische Sicherheit nach EN 62471	RG0
Mit Leuchtmittel	Ja
Austauschbares Betriebsgerät	Ja

## Betriebshinweise

Schutzart (IP)	IP54
Anschlussart	Steckklemme
Art der Verdrahtung	Abschluss
Max. Anzahl Leuchten je B10 Leitungsschutzschalter	32
Max. Anzahl Leuchten je B16 Leitungsschutzschalter	50
Glühdrahtprüfung nach IEC 60695-2-11	650 °C - 30 s
Betriebsgerät	LED-Betriebsgerät spannungsgesteuert
Mit Lichtsensor	Nein
Mit Bewegungsmelder	Nein
Geeignet für Notlicht	Nein
Notstromversorgung integriert	Nein

## Angaben speziell für EPREL

Netzspannung/Nicht direkt an die Netzspannung angeschlossen	MLS
Ungebündeltes oder gebündeltes Licht	NDLS
Farblich abstimmbare Lichtquelle	Ja
Typ Farbtemperatur	STEPS
Flimmerwert Pst LM	1
Stroboskopeffektwert SVM	0.4
EPREL ID Nummer	2676447

## Hinweis

Universelle LED Wand- und Deckenleuchte IP44, integrierter LED-Treiber mit Power-Select, Lichtfarbe einstellbar (Stufen)

Hinweise zur Entsorgung ausgebrannter Lampen und Lampenbruch finden Sie unter [www.radium.de/recycling](http://www.radium.de/recycling).

Die bei LED-Lampen beschriebene "Lebensdauer L70" gibt die Anzahl Stunden an, wenn sich der Lichtstrom auf 70% seines Ausgangswertes verringert hat.

Das optionale Feld "Info Lebensdauer" enthält die genormten Rahmenbedingungen, unter denen die spezifische Lebensdauer ermittelt wurde. So bedeutet z.B. "12B50, 50Hz" die mittlere Lebensdauer (B50) wird in einem 12h-Schaltrhythmus am Netz (Frequenz 50Hz) ermittelt, "3B50, HF" liegt ein 3h-Schaltrhythmus am EVG (Hochfrequenz) zugrunde.

## Besonderheiten

# LED-Anbauleuchte Essence IP44

Surface E 480 40W CCT

# Radium



## Allgemeine Hinweise

Die technischen Konstruktionsdaten entsprechen DIN und IEC. Der Hersteller übernimmt bei unsachgemäßer Verwendung oder Behandlung keine Haftung für Personen- oder Sachschäden. Betriebswerte und Abmessungen gelten mit den üblichen Toleranzen. Verwandte Typen (andere Sockel, Spannungen) evtl. auf Anfrage. Verkauf und Lieferung gemäß den am Tage des Vertragsabschlusses gültigen Radium Lieferungs- und Zahlungsbedingungen. Versandeinheiten sind wirtschaftlich für Einkauf und Logistik, bitte berücksichtigen Sie das bei der Bestellmenge. Bei Kleinstmengen (Anbruch), die die Versandeinheiten unterschreiten, berechnen wir pro Lampentyp einen Aufschlag von 10%. Veränderungen jedweder Art an Verpackung oder Produkt sind unzulässig, da dadurch Radium Markenrechte verletzt werden. Außerdem können sich die technischen Eigenschaften des Produktes zu dessen Nachteil verändern oder gar zu Zerstörung führen. Für Folgeschäden kann Radium in keinem Fall haften.

® = Geschütztes Warenzeichen

Technische Änderung, Irrtümer und Liefermöglichkeit vorbehalten.

Alle technischen Angaben ohne Gewähr.