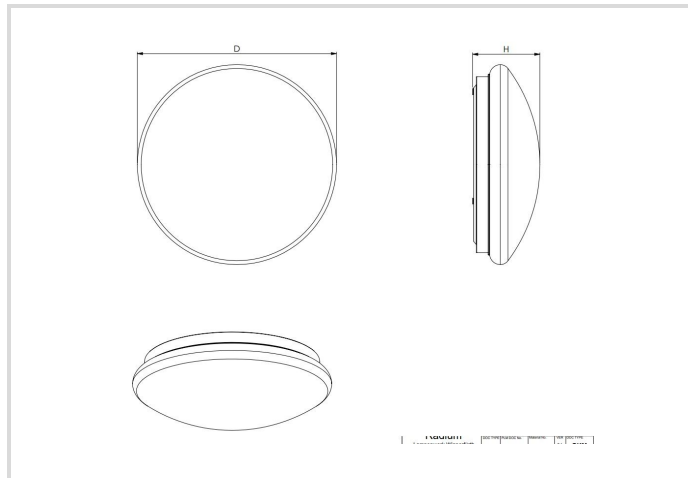


# LED-Anbauleuchte Essence IP44

Surface E 360 23.5W CCT

# Radium

Produktdatenblatt Stand: 08.06.2026



30004000K

## Allgemeine Daten

Artikel Nr.	SFEA5098
Bestellzeichen	SF E 360 23.5W CCT IP54
EAN-Faltschachtel	4003556015166
Versandeinheit in Stk.	6
EAN Umkarton (Versandeinheit)	4003556415164
Brutto-Gewicht Versandeinheit in kg	5.63
Länge Versandeinheit in m	0.656
Breite Versandeinheit in m	0.4
Höhe Versandeinheit in m	0.405
Produktgewicht	540 g
Produktstatus	<span style="color: green;">●</span> Aktiv

## Elektrische Parameter

Max. Systemleistung	23.5 W
Nennspannung	220-240 V
Spannungsart	AC
Nennstrom(bereich)	188 mA
Nennstrom (mA)	188 mA

# LED-Anbauleuchte Essence IP44

Surface E 360 23.5W CCT

# Radium

## Elektrische Parameter

Spitzen-Einschaltstrom	1 A
Netzfrequenz	50/60 Hz Hz
Dimmung mit Push-button	Nein

## Lichttechnische Parameter

Lichtstrom einstellbar	Nein
Werkseinstellung Lichtstrom	2050 lm
Lichtstrom	2050 lm
Bemessungslichtstrom nach IEC 62722-2-1	2050 lm
Lichtstrom @3000K	1900 lm
Lichtstrom @4000K	2050 lm
Ausstrahlungswinkel einstellbar	Nein
Ausstr.Winkel	120 °
Blendbegrenzung (UGR)	28
Effizienz / Lichtausbeute	87 lm/W
Farbtemperatur einstellbar	Stufen
Werkseinstellung Farbtemperatur	4000 K
CCT-Switch	Nein
Lichtfarbe	weiß
Farbtemperatur	3000 / 4000 K
Farbkoordinate X	0.434
Farbkoordinate Y	0.403
Farbwiedergabeindex Ra	≥ 80
Farbstabilität	≤ 6 sdcn
Mit Lichtsensor	Nein

## Lebensdauer

Lebensdauer L70B50	30000 h
Lebensdauer L80B10	30000 h
Anzahl der Schaltzyklen	≥ 50.000
Garantie	3

## Spezifikation

Durchmesser max.	360 mm
Länge	360 mm
Höhe/Tiefe	100 mm

# LED-Anbauleuchte Essence IP44

Surface E 360 23.5W CCT

# Radium

## Spezifikation

Breite max.	360 mm
Material	Stahlblech/ PMMA
Schlagfestigkeit	IK03
Photobiologische Sicherheit nach EN 62471	RG0
Gehäusefarbe	weiß
Mit Leuchtmittel	Ja

## Betriebshinweise

Schutzart (IP)	IP54
Schutzklasse	I
Anschlussart	Steckklemme
Art der Verdrahtung	Abschluss
Max. Anzahl Leuchten je B10 Leitungsschutzschalter	42
Max. Anzahl Leuchten je B16 Leitungsschutzschalter	67
Glühdrahtprüfung nach IEC 60695-2-11	650 °C - 30 s
Betriebsgerät	LED-Betriebsgerät spannungsgesteuert
Mit Lichtsensor	Nein
Mit Bewegungsmelder	Nein
Geeignet für Notlicht	Nein
Notstromversorgung integriert	Nein

## Angaben speziell für EPREL

Netzspannung/Nicht direkt an die Netzspannung angeschlossen	MLS
Ungebündeltes oder gebündeltes Licht	NDLS
Farblich abstimmbare Lichtquelle	Ja
Typ Farbtemperatur	STEPS
Flimmerwert Pst LM	1
Stroboskopeffektwert SVM	0.4
EPREL ID Nummer	2676391

## Hinweis

Universelle LED Wand- und Deckenleuchte IP44, integrierter LED-Treiber mit Power-Select, Lichtfarbe einstellbar (Stufen)

Hinweise zur Entsorgung ausgebrannter Lampen und Lampenbruch finden Sie unter [www.radium.de/recycling](http://www.radium.de/recycling).

Die bei LED-Lampen beschriebene "Lebensdauer L70" gibt die Anzahl Stunden an, wenn sich der Lichtstrom auf 70% seines Ausgangswertes verringert hat.

Das optionale Feld "Info Lebensdauer" enthält die genormten Rahmenbedingungen, unter denen die spezifische Lebensdauer ermittelt wurde. So bedeutet z.B. "12B50, 50Hz" die mittlere Lebensdauer (B50) wird in einem 12h-Schaltrhythmus am Netz (Frequenz 50Hz) ermittelt, "3B50, HF" liegt ein 3h-Schaltrhythmus am EVG (Hochfrequenz) zugrunde.

# LED-Anbauleuchte Essence IP44

Surface E 360 23.5W CCT

# Radium

## Besonderheiten



## Allgemeine Hinweise

Die technischen Konstruktionsdaten entsprechen DIN und IEC. Der Hersteller übernimmt bei unsachgemäßer Verwendung oder Behandlung keine Haftung für Personen- oder Sachschäden. Betriebswerte und Abmessungen gelten mit den üblichen Toleranzen. Verwandte Typen (andere Sockel, Spannungen) evtl. auf Anfrage. Verkauf und Lieferung gemäß den am Tage des Vertragsabschlusses gültigen Radium Lieferungs- und Zahlungsbedingungen. Versandeinheiten sind wirtschaftlich für Einkauf und Logistik, bitte berücksichtigen Sie das bei der Bestellmenge. Bei Kleinstmengen (Anbruch), die die Versandeinheiten unterschreiten, berechnen wir pro Lampentyp einen Aufschlag von 10%. Veränderungen jedweder Art an Verpackung oder Produkt sind unzulässig, da dadurch Radium Markenrechte verletzt werden. Außerdem können sich die technischen Eigenschaften des Produktes zu dessen Nachteil verändern oder gar zu Zerstörung führen. Für Folgeschäden kann Radium in keinem Fall haften.

® = Geschütztes Warenzeichen

Technische Änderung, Irrtümer und Liefermöglichkeit vorbehalten.

Alle technischen Angaben ohne Gewähr.