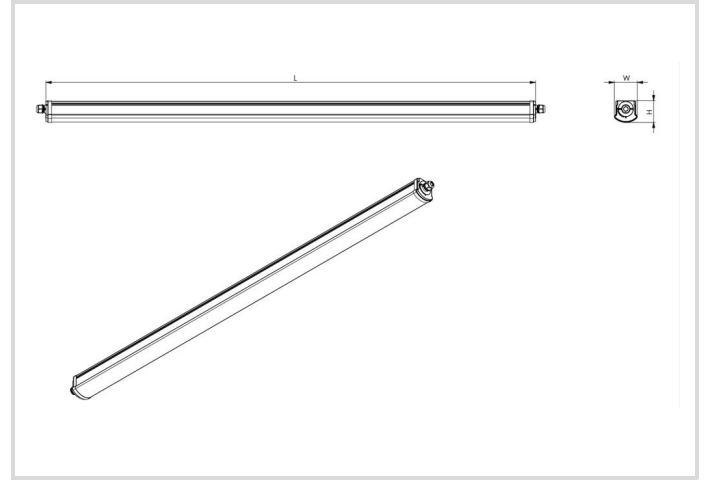


# LED-Feuchtraumleuchte Star IP66

1500/865 PS SR THRW

# Radium

Produktdatenblatt Stand: 06.05.2026



6500K

## Allgemeine Daten

Artikel Nr.	DAPA5112
Bestellzeichen	DP S 1500/865 PS SR THRW IP66
EAN-Faltschachtel	4003556015425
Versandeinheit in Stk.	9
EAN Umkarton (Versandeinheit)	4003556415423
Brutto-Gewicht Versandeinheit in kg	13.6
Länge Versandeinheit in m	1.6
Breite Versandeinheit in m	0.245
Höhe Versandeinheit in m	0.245
Produktgewicht	1200 g
Produktstatus	<span style="color: green;">●</span> Aktiv

## Elektrische Parameter

Max. Systemleistung	50.0 W
Nennspannung	220-240 V
Spannungsart	AC
Nennstrom(bereich)	252-222 mA
Nennstrom (mA)	222 mA

## Elektrische Parameter

Spitzen-Einschaltstrom	12.3 A
Netzfrequenz	50/60 Hz Hz
Dimmung mit Push-button	Nein

## Lichttechnische Parameter

Lichtstrom einstellbar	Stufen
Lichtstrom	7500 lm
Bemessungslichtstrom nach IEC 62722-2-1	7500 lm
Lichtstrom @6000/6500K	5700-7500 lm
Ausstrahlungswinkel einstellbar	Nein
Ausstr.Winkel	130 °
Blendbegrenzung (UGR)	26
Effizienz	150 lm/W
Netzspannungslichtausbeute	150 lm/W
Farbtemperatur einstellbar	Nein
Lichtfarbe	weiß
Farbtemperatur	6500 K
Farbkoordinate X	0.313
Farbkoordinate Y	0.337
Farbwiedergabeindex Ra	≥ 80
Farbstabilität	≤ 6 sdcn
Mit Lichtsensor	Nein

## Lebensdauer

Lebensdauer L70B50	75000 h
Lebensdauer L80B10	75000 h
Anzahl der Schaltzyklen	≥ 100.000
Garantie	5

## Spezifikation

Länge	1558 mm
Höhe/Tiefe	67 mm
Breite max.	71 mm
Material	PC
Schlagfestigkeit	IK08
Photobiologische Sicherheit nach EN 62471	RG0

## Spezifikation

Mit Leuchtmittel	Ja
------------------	----

## Betriebshinweise

Schutzart (IP)	IP66
Anschlussart	Steckklemme
Art der Verdrahtung	geeignet für Durchgangsverdrahtung
Max. Anzahl Leuchten je B10 Leitungsschutzschalter	15
Max. Anzahl Leuchten je B16 Leitungsschutzschalter	15
Glühdrahtprüfung nach IEC 60695-2-11	750 °C - 30 s
Mit Lichtsensor	Nein
Mit Bewegungsmelder	Nein
Notstromversorgung integriert	Nein

## Angaben speziell für EPREL

Enthält eine Lichtquelle der Energieeffizienzklasse	D
Netzspannung/Nicht direkt an die Netzspannung angeschlossen	MLS
Farblich abstimmbare Lichtquelle	Nein
Flimmerwert Pst LM	1
Stroboskopeffektwert SVM	0.4
EPREL ID Nummer	2693008

## Hinweis

Robustes Design für Feuchtraum/staubige Umgebung. Einfache Montage, Durchgangsverdrahtung, Power Select, homogenes Licht, breitstrahlend, non-dim.

Hinweise zur Entsorgung ausgebrannter Lampen und Lampenbruch finden Sie unter [www.radium.de/recycling](http://www.radium.de/recycling).

Die bei LED-Lampen beschriebene "Lebensdauer L70" gibt die Anzahl Stunden an, wenn sich der Lichtstrom auf 70% seines Ausgangswertes verringert hat.

Das optionale Feld "Info Lebensdauer" enthält die genormten Rahmenbedingungen, unter denen die spezifische Lebensdauer ermittelt wurde. So bedeutet z.B. "12B50, 50Hz" die mittlere Lebensdauer (B50) wird in einem 12h-Schaltrhythmus am Netz (Frequenz 50Hz) ermittelt, "3B50, HF" liegt ein 3h-Schaltrhythmus am EVG (Hochfrequenz) zugrunde.

### Spektrale Strahlungsverteilung

Da das Tageslicht eine Mischung von direktem Sonnenlicht und Himmelslicht darstellt, wechselt seine spektrale Zusammensetzung bedingt durch Tageszeit und Wetter ständig. Die Normlichtart D65 entspricht einem Tageslicht mit einer Farbtemperatur von ungefähr 6500 K.

Bei farbigen LEDs hängt die Lichtfarbe von den chemischen Elementen des lichterzeugenden Chips ab. Das farbige Licht wird direkt erzeugt und entsteht nicht erst durch den Filter.

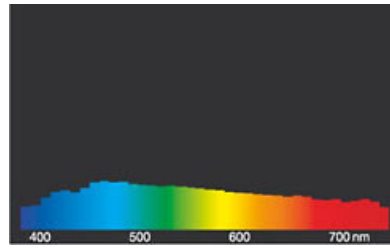
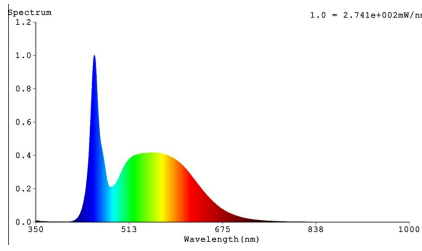
Weißer LEDs sind entweder RGB (roter + grüner + blauer Chip in einer LED = Lichtfarbe weiß) oder blaue LED-Chips mit gelb/orange Leuchtstoff in der Vergussmasse.

Sichtbarer Bereich von 380 bis 780 nm; Bildhöhe entspricht der relativen spektralen Emission (400mW/klm)pro 10nm.

# LED-Feuchtraumleuchte Star IP66

## 1500/865 PS SR THRW

# Radium



Tageslicht (D 65)

### Besonderheiten



### Allgemeine Hinweise

Die technischen Konstruktionsdaten entsprechen DIN und IEC. Der Hersteller übernimmt bei unsachgemäßer Verwendung oder Behandlung keine Haftung für Personen- oder Sachschäden. Betriebswerte und Abmessungen gelten mit den üblichen Toleranzen. Verwandte Typen (andere Sockel, Spannungen) evtl. auf Anfrage. Verkauf und Lieferung gemäß den am Tage des Vertragsabschlusses gültigen Radium Lieferungs- und Zahlungsbedingungen. Versandeinheiten sind wirtschaftlich für Einkauf und Logistik, bitte berücksichtigen Sie das bei der Bestellmenge. Bei Kleinstmengen (Anbruch), die die Versandeinheiten unterschreiten, berechnen wir pro Lampentyp einen Aufschlag von 10%. Veränderungen jedweder Art an Verpackung oder Produkt sind unzulässig, da dadurch Radium Markenrechte verletzt werden. Außerdem können sich die technischen Eigenschaften des Produktes zu dessen Nachteil verändern oder gar zu Zerstörung führen. Für Folgeschäden kann Radium in keinem Fall haften.

® = Geschütztes Warenzeichen

Technische Änderung, Irrtümer und Liefermöglichkeit vorbehalten.

Alle technischen Angaben ohne Gewähr.