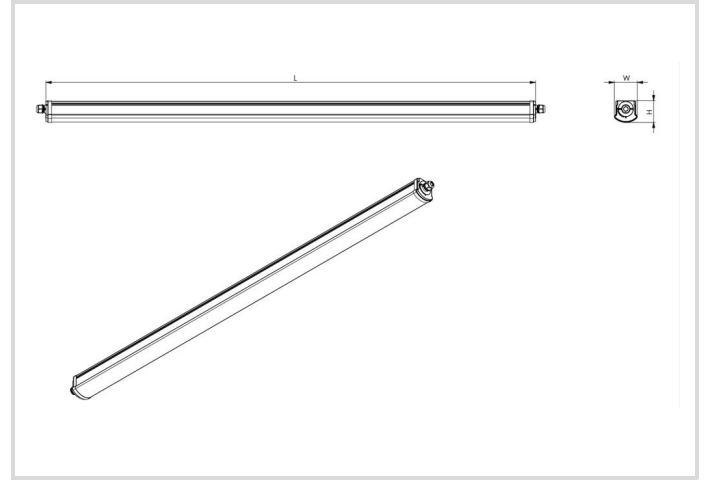


LED-Feuchtraumleuchte Star IP66

1500/840 PS SR THRW

Radium

Produktdatenblatt Stand: 20.06.2026



4000K

Allgemeine Daten

| | |
|-------------------------------------|--------------------------------------------|
| Artikel Nr. | DAPA5110 |
| Bestellzeichen | DP S 1500/840 PS SR THRW IP66 |
| EAN-Faltschachtel | 4003556015401 |
| Versandeinheit in Stk. | 9 |
| EAN Umkarton (Versandeinheit) | 4003556415409 |
| Brutto-Gewicht Versandeinheit in kg | 13.6 |
| Länge Versandeinheit in m | 1.6 |
| Breite Versandeinheit in m | 0.245 |
| Höhe Versandeinheit in m | 0.245 |
| Produktgewicht | 1200 g |
| Produktstatus | ● Aktiv |

Elektrische Parameter

| | |
|------------------------------------|-----------|
| Werkseinstellung Leistungsaufnahme | 50.0 W |
| Max. Systemleistung | 50.0 W |
| Leistungsfaktor | 0.9 |
| Nennspannung | 220-240 V |
| Spannungsart | AC |

Elektrische Parameter

| | |
|------------------------------|------------|
| Werkseinstellung Lampenstrom | 222 mA |
| Nennstrom(bereich) | 168-222 mA |
| Spitzen-Einschaltstrom | 12.3 A |
| Netzfrequenz | 50/60 Hz |
| Dimmung mit Push-button | Nein |

Lichttechnische Parameter

| | |
|-----------------------------------------|--------------|
| Lichtstrom einstellbar | Stufen |
| Werkseinstellung Lichtstrom | 7500 lm |
| Lichtstrom | 7500 lm |
| Bemessungslichtstrom nach IEC 62722-2-1 | 7500 lm |
| Lichtstrom @4000K | 5700-7500 lm |
| Ausstrahlungswinkel einstellbar | Nein |
| Ausstr.Winkel | 130 ° |
| Blendbegrenzung (UGR) | 26 |
| Effizienz / Lichtausbeute | 150 lm/W |
| Farbtemperatur einstellbar | Nein |
| Lichtfarbe | weiß |
| Farbtemperatur | 4000 K |
| Farbkoordinate X | 0.380 |
| Farbkoordinate Y | 0.380 |
| Farbwiedergabeindex Ra | ≥ 80 |
| Farbstabilität | ≤ 6 sdcn |
| Lichtverteilung | symmetrisch |
| Mit Lichtsensor | Nein |

Lebensdauer

| | |
|-------------------------|-----------|
| Lebensdauer L70B50 | 75000 h |
| Lebensdauer L80B10 | 75000 h |
| Anzahl der Schaltzyklen | ≥ 100.000 |
| Garantie | 5 |

Spezifikation

| | |
|-------------|---------|
| Länge | 1558 mm |
| Höhe/Tiefe | 67 mm |
| Breite max. | 71 mm |

Spezifikation

| | |
|-------------------------------------------|---------------------------|
| Schlagfestigkeit | IK08 |
| Photobiologische Sicherheit nach EN 62471 | RG0 |
| Material | PC |
| Werkstoff des Gehäuses | Kunststoff |
| Werkstoff der Abdeckung | Kunststoff matt/satiniert |
| Gehäusefarbe | weiß |
| Mit Leuchtmittel | Ja |

Betriebshinweise

| | |
|----------------------------------------------------|--------------------------------------|
| Schutzart (IP) | IP66 |
| Schutzklasse | II |
| Anschlussart | Steckklemme |
| Art der Verdrahtung | geeignet für Durchgangsverdrahtung |
| Max. Anzahl Leuchten je B10 Leitungsschutzschalter | 15 |
| Max. Anzahl Leuchten je B16 Leitungsschutzschalter | 15 |
| Glühdrahtprüfung nach IEC 60695-2-11 | 750 °C - 30 s |
| Betriebsgerät | LED-Betriebsgerät spannungsgesteuert |
| Mit Lichtsensor | Nein |
| Mit Bewegungsmelder | Nein |
| Notstromversorgung integriert | Nein |

Angaben speziell für EPREL

| | |
|-------------------------------------------------------------|---------|
| Enthält eine Lichtquelle der Energieeffizienzklasse | D |
| Netzspannung/Nicht direkt an die Netzspannung angeschlossen | MLS |
| Farblich abstimmbare Lichtquelle | Nein |
| Flimmerwert Pst LM | 1 |
| Stroboskopeffektwert SVM | 0.4 |
| EPREL ID Nummer | 2692999 |

Hinweis

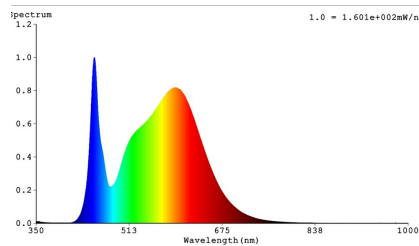
Robustes Design für Feuchtraum/staubige Umgebung. Einfache Montage, Durchgangsverdrahtung, Power Select, homogenes Licht, breitstrahlend, non-dim.

Hinweise zur Entsorgung ausgebrannter Lampen und Lampenbruch finden Sie unter www.radium.de/recycling.

Die bei LED-Lampen beschriebene "Lebensdauer L70" gibt die Anzahl Stunden an, wenn sich der Lichtstrom auf 70% seines Ausgangswertes verringert hat.

Das optionale Feld "Info Lebensdauer" enthält die genormten Rahmenbedingungen, unter denen die spezifische Lebensdauer ermittelt wurde. So bedeutet z.B. "12B50, 50Hz" die mittlere Lebensdauer (B50) wird in einem 12h-Schaltrhythmus am Netz (Frequenz 50Hz) ermittelt, "3B50, HF" liegt ein 3h-Schaltrhythmus am EVG (Hochfrequenz) zugrunde.

Spektrale Strahlungsverteilung



Besonderheiten



Allgemeine Hinweise

Die technischen Konstruktionsdaten entsprechen DIN und IEC. Der Hersteller übernimmt bei unsachgemäßer Verwendung oder Behandlung keine Haftung für Personen- oder Sachschäden. Betriebswerte und Abmessungen gelten mit den üblichen Toleranzen. Verwandte Typen (andere Sockel, Spannungen) evtl. auf Anfrage. Verkauf und Lieferung gemäß den am Tage des Vertragsabschlusses gültigen Radium Lieferungs- und Zahlungsbedingungen. Versandeinheiten sind wirtschaftlich für Einkauf und Logistik, bitte berücksichtigen Sie das bei der Bestellmenge. Bei Kleinstmengen (Anbruch), die die Versandeinheiten unterschreiten, berechnen wir pro Lampentyp einen Aufschlag von 10%. Veränderungen jedweder Art an Verpackung oder Produkt sind unzulässig, da dadurch Radium Markenrechte verletzt werden. Außerdem können sich die technischen Eigenschaften des Produktes zu dessen Nachteil verändern oder gar zu Zerstörung führen. Für Folgeschäden kann Radium in keinem Fall haften.

® = Geschütztes Warenzeichen

Technische Änderung, Irrtümer und Liefermöglichkeit vorbehalten.

Alle technischen Angaben ohne Gewähr.