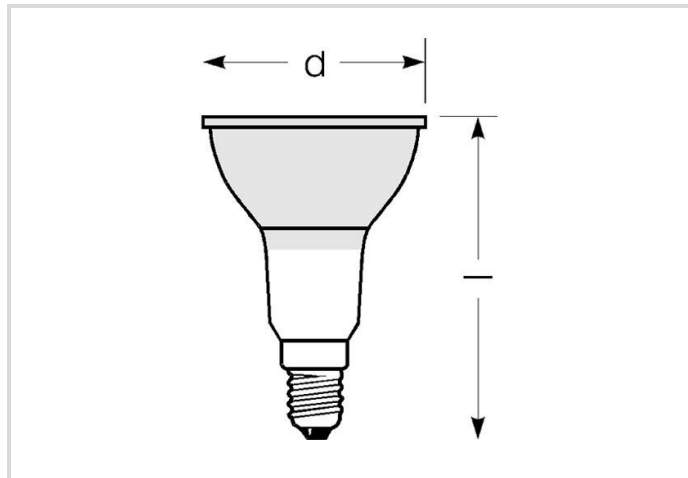


LED Star PAR16 E14

RL-PAR16 50 DIM 927/36°/E14

Radium

Date de la fiche technique du produit: 28.05.2026



F



4,8



2700K



25 000h



Dimmbar



5 YEARS GUARANTEE

Données générales

Artikel Nr.	44122596
Bestellzeichen	RL-PAR16 50 DIM 927/36°/E14
EAN-Faltschachtel	4008597225963
Versandeinheit in Stk.	10
EAN Umkarton (Versandeinheit)	4008597425967
Brutto-Gewicht Versandeinheit in kg	0.58
Länge Versandeinheit in m	0.27
Breite Versandeinheit in m	0.111
Höhe Versandeinheit in m	0.084
Poids du produit	42 g
Produktstatus	● Aktiv

Les paramètres électriques

Watt	4.8 W
Puissance nominale	4.8 W
consommation d'énergie pondérée en 1000 heures	5 kWh
puissance de lampe	4.8 W
tension nominale	220-240 V

Les paramètres électriques

type de tension	AC
courant nominal	44 mA
Courant nominal (mA)	44 mA
Appel de courant	2.8 A
Nombre maximum sur le disjoncteur automatique 10A-B10	74
Nombre maximum sur le disjoncteur automatique 16A-B16	118
Gradable	Ja

Les paramètres d'éclairage

Flux lumineux	350 lm
flux lumineux nominal selon IEC 62612	350 lm
flux lumineux	350 lm
Angle de rayonnement	36 °
intensité lumineuse	700 cd
Efficacité	73 lm/W
Efficacité totale secteur	86 lm/W
Température de la couleur	2700 K
Coordonnée de couleur X	0,458
Coordonnée de couleur Y	0.410
Indice de rendu des couleurs CRI	≥ 90
Stabilité du couleur	≤ 6 sdc _m

Durée de vie

Durée de vie moyenne	25000 h
Durée de vie moyenne	25000
Nombre de cycle marche/arrêt	100000
Garantie	5 ans

Spécification

Label d'énergie (G -> A)	F
Diamètre max.	50 mm
diamètre	50 mm
Longueur max.	73 mm
longueur	73 mm
Position de fonctionnement	tout
Matériel	Verre

Spécification

sécurité photo-biologique selon EN 62471	RG0
forme de lampe	réflecteur
Culot	E14
couleur	blanc
Segment du produit	Star

Notices explicatives pour fonctionnement

Type de protection	IP20
Position de fonctionnement	tout
Mode d'opération	230 V
Zone de température ambiante	-20 ... +40 °C
avec détecteur de mouvement	Nein

Informations spécifiques à EPREL

Technologie d'éclairage	LED
Tension secteur/Pas directement connecté à la tension secteur	MLS
Lumière non focalisée ou focalisée	DLS
Source de lumière à couleur réglable	Nein
Type de température de couleur	SINGLE_VALUE
Stabilité des couleurs McAdams EPREL	6
Facteur de décalage EPREL	0.50
Facteur durée de vie EPREL	0.9
Maintien du flux lumineux EPREL	0.96
Lueur	1.0
Effet stroboscopique	0.4
Numéro d'identification EPREL	2206513

Autre(s)

Produits similaires	44120779
---------------------	----------

Notices explicatives

PAR16-LED pour remplacement par lampes halogènes, lumière blanc chaud, corps en verre, dimmable, culot E14.

Vous trouverez des informations sur le recyclage des lampes usagées et bris de la lampe sur www.radium.de/recycling.

La "durée de vie L70" décrite pour les lampes LED indique le nombre d'heures lorsque le flux lumineux a diminué à 70% de sa valeur initiale. Le champ optionnel « Info durée de vie » contient les conditions de détermination de la durée de vie. Ainsi, « 12B50, 50Hz » détermine par exemple la durée de vie moyenne B50 dans un cycle de commutation de 12h pour une fréquence déterminée de 50 Hz, « 3B50, HF » basé sur un cycle de commutation de 3h sur ECG (haute fréquence).

LED Star PAR16 E14

RL-PAR16 50 DIM 927/36°/E14

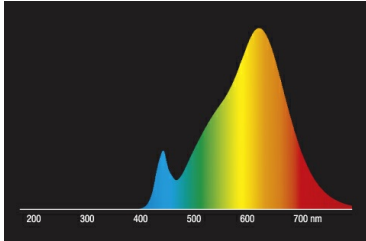
Radium

Spektrale Strahlungsverteilung

Puisque la lumière du jour est un mélange de la lumière directe du soleil et de la lumière du ciel, la composition spectrale change en permanence en fonction de l'heure du jour et de la météo. Le standard de lumière D65 correspond à une lumière du jour d'une température de couleur d'environ 6500 K.

Pour les LED en couleur, la couleur de la lumière dépend des éléments chimiques des puces produisant la lumière. La lumière colorée est produite directement et ne se pose pas de suite sur le filtre. Les LED blanches sont soit RVB (puces rouge + vert + bleu dans une LED = couleur blanche) soit puces LED bleu avec phosphore jaune/orange dans le composé détreanché.

La zone visible est de 380 à 780 nm; la hauteur du tableau correspond à l'émission spectrale relative (400mW/nm) par 10nm.

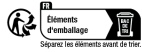


Lampes Led Retrofit à réflecteur MR16 / PAR16 2700K



Lumière du jour (D 65)

Besonderheiten



Éléments d'emballage
Séparer les éléments avant de trier



Ampoules à incandescence (E27) ou à économie d'énergie (E14)
Points de collecte sur www.quefairesdemmes.net

Allgemeine Hinweise

Pour le remplacement des ampoules halogènes et à incandescence par des LED, nous recommandons un remplacement direct (1: 1) à la position de combustion respective. Pour les nouveaux systèmes, le nombre de lampes dans le circuit exploité au niveau de l'alimentation en transformateurs ou en gradateurs peut être obtenu à partir des listes de compatibilité correspondantes (le cas échéant). Si le type d'appareil ou de lampe requis n'est pas spécifié, par souci de sécurité, l'alimentation de remplacement doit être considérée comme étant du type d'origine halogène (par exemple, "RL-MR16 35" -> 35W, indépendamment de la consommation réelle d'énergie).

Les données techniques de construction correspondent à DIN et IEC. Le fabricant décline toute responsabilité pour des dommages corporels et matériels dus à une utilisation incorrecte. Les valeurs d'exploitation et les dimensions sont aux tolérances habituelles. À l'exception des modèles portant une identification spéciale, les lampes à incandescence sont destinées aux réseaux d'alimentation électrique de 230V. Les modèles non cités également avec culots et tensions différents sur demande. La vente et la livraison se font aux conditions de livraison et de paiement de Radium en vigueur à la conclusion du contrat. Les unités à envoyer sont économiques pour l'achat et la logistique, dans la mesure du possible veuillez commander des quantités qui répondent à cette attente. Nous facturons un supplément de 10 % pour les commandes de très petites quantités (fractions), qui par type de lampe, sont en dessous de chaque unité d'envoi. Tous changements concernant l'emballage ou le produit sont interdits car ils portent atteinte aux droits de la marque Radium. De plus, les qualités techniques du produit pourraient changer à son désavantage voire mener à sa destruction. Pour ces dommages, Radium décline toute responsabilité.

® = Marque déposée

Sous réserve de modifications techniques, erreurs et de délais de livraison.

Sicherheitshinweise

Pour garantir une efficacité lumineuse et une durée de vie optimales du produit, les plages de température admissibles doivent être respectées et assurez-vous que l'environnement est sec. Lorsqu'il est utilisé avec un équipement de commande existant, vérifiez leur compatibilité avec la lampe.

Toutes les données techniques sans garantie.