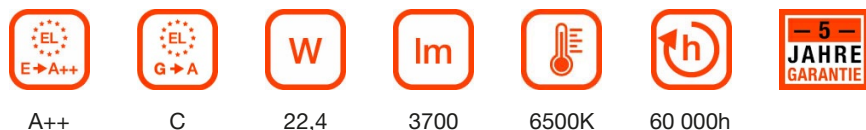
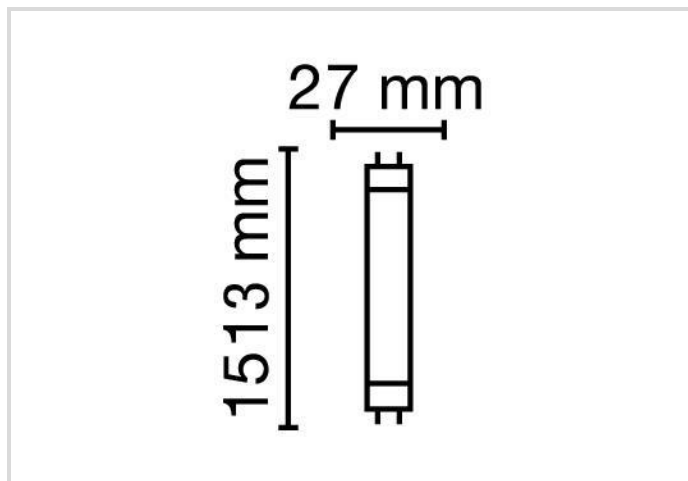


LED Essence Tube High Output

RL-T8 58 HO 22,4W/865/G13 EM

Radium

Produktdatenblatt Stand: 15.05.2026



Allgemeine Daten

Artikel Nr.	43519218
Bestellzeichen	RL-T8 58 HO 865/G13 EM
EAN-Faltschachtel	4008597192180
Versandeinheit in Stk.	10
EAN Umkarton (Versandeinheit)	4008597492181
Brutto-Gewicht Versandeinheit in kg	4.38
Länge Versandeinheit in m	1.63
Breite Versandeinheit in m	0.211
Höhe Versandeinheit in m	0.11
Produktgewicht	288 g
Produktstatus	● Inaktiv

Elektrische Parameter

Watt	22.4 W
Nennleistung	22.4 W
Gewichteter Energieverbrauch in 1.000 Stunden	23 kWh
Lampenleistung	22.4-22.4 W
Leistungsfaktor	> 0.90

Elektrische Parameter

Nennspannung	220-240 V
Netzspannung	220 - 240 V
Spannungsart	AC
Nennstrom(bereich)	100-100 mA
Nennstrom (mA)	102 mA
max. Anzahl an 10A-B10-Sicherung	44
max. Anzahl an 16A-B16-Sicherung	70
Dimmbar	Nein

Lichttechnische Parameter

Lichtstrom	3700 lm
Bemessungswert Lampenlichtstrom	3700 lm
Lichtstrom im 90°-Sektor	3700 lm lm
Lichtstrom im 120°-Sektor	3700 lm lm
Lumen-Output Kennzeichen	HO
Ausstr.Winkel	190 °
Effizienz	165 lm/W
Netzspannungslichtausbeute	165 lm/W
Farbtemperatur	6500 K
Farbwiedergabeindex Ra	≥ 80
Farbwiedergabeindex Ra nominal	80-89
Farbstabilität	≤ 5 sdcn

Lebensdauer

Lebensdauer	60000 h
Lebensdauer L70	60000 h
Anzahl der Schaltzyklen	200000
Überlebensfaktor bei 6000h	≥ 0.90
Frühausfallrate bei 1000h	≤ 5.0 %
Garantie	5 Jahre

Spezifikation

Energylabel-Vermerk	altes Label, keine EPREL-Registrierung, kein EU-Datenblatt
Energylabel (G -> A)	C
Energylabel (E -> A++)	A++
Durch-messer	26,7 mm

Spezifikation

Rohrdurchmesser	26 mm
Gesamtlänge	1500 mm
Länge	1500 mm
Brennlage	beliebig
Quecksilbergehalt max.	0.0 mg
Material	Glas
Spliterschutz	Nein
Photobiologische Sicherheit nach EN 62471	RG0
Lampenform	T8
Sockel	G13
Farbe	weiß

Betriebshinweise

Schutzart (IP)	IP20
Brennlage	beliebig
Betriebsart	KVG, 230V
Bereich Lagertemperatur	-20...+80 °C
Umgebungstemperaturbereich	-20...+50 °C
Mit Bewegungsmelder	Nein

Angaben speziell für EPREL

Energylabel-Vermerk	altes Label, keine EPREL-Registrierung, kein EU-Datenblatt
Beleuchtungstechnologie	LED
Farblich abstimmbare Lichtquelle	Nein
Typ Farbtemperatur	SINGLE_VALUE
Lebensdauerfaktor EPREL	0.9
Lichtstromerhalt EPREL	0.98
EPREL ID Nummer	874838

Hinweis

T8-LED-Röhre, Austausch mit Leuchtstofflampen, Tageslicht, Glaskolben, nicht dimmbar, Sockel G13. Installationsanleitung beachten!

Hinweise zur Entsorgung ausgebrannter Lampen und Lampenbruch finden Sie unter www.radium.de/recycling.

Die bei LED-Lampen beschriebene "Lebensdauer L70" gibt die Anzahl Stunden an, wenn sich der Lichtstrom auf 70% seines Ausgangswertes verringert hat.

Das optionale Feld "Info Lebensdauer" enthält die genormten Rahmenbedingungen, unter denen die spezifische Lebensdauer ermittelt wurde. So bedeutet z.B. "12B50, 50Hz" die mittlere Lebensdauer (B50) wird in einem 12h-Schaltrhythmus am Netz (Frequenz 50Hz) ermittelt, "3B50, HF" liegt ein 3h-Schaltrhythmus am EVG (Hochfrequenz) zugrunde.

LED Essence Tube High Output

RL-T8 58 HO 22,4W/865/G13 EM

Radium

Sockelübersicht



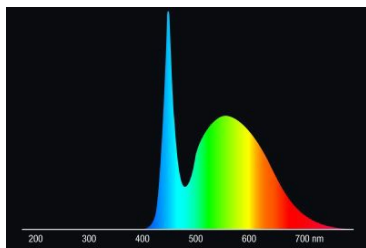
G13
IEC/EN 60061-1
Blatt 7004-51-8

Spektrale Strahlungsverteilung

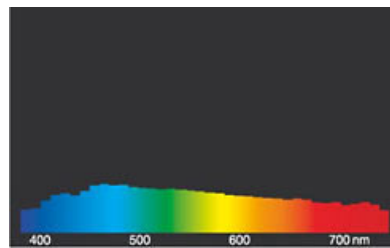
Da das Tageslicht eine Mischung von direktem Sonnenlicht und Himmelslicht darstellt, wechselt seine spektrale Zusammensetzung bedingt durch Tageszeit und Wetter ständig. Die Normlichtart D65 entspricht einem Tageslicht mit einer Farbtemperatur von ungefähr 6500 K. Bei farbigen LEDs hängt die Lichtfarbe von den chemischen Elementen des lichterzeugenden Chips ab. Das farbige Licht wird direkt erzeugt und entsteht nicht erst durch den Filter.

Weiß LEDs sind entweder RGB (roter + grüner + blauer Chip in einer LED = Lichtfarbe weiß) oder blaue LED-Chips mit gelb/orange Leuchtstoff in der Vergussmasse.

Sichtbarer Bereich von 380 bis 780 nm; Bildhöhe entspricht der relativen spektralen Emission (400mW/klm)pro 10nm.



LED-Retrofit-Tube-Lampen für Leuchtstofflampen 6500K



Tageslicht (D 65)

Besonderheiten



Allgemeine Hinweise

Bitte beachten Sie bei Ersatz von Leuchtstofflampen durch LED-Tubes die Installationsanleitung. Einige LED-Lampentypen sind lediglich für den 1:1-Ersatz an der jeweiligen Brennstelle geeignet: mit KVG durch Einsatz des beigelegten Starters, mit EVG bei kompatibellem Betriebsgerät. Andere können direkt an 230V betrieben werden (Umrüstung der Leuchte), wieder andere können sowohl KVG als auch 230V oder alle 3 Varianten. Neo Tubes benötigen einen externen LED-Treiber (Austausch des VG). LED Neo Tubes sind dimmbar, alle anderen LED-Tubes sind nicht dimmbar.

Die technischen Konstruktionsdaten entsprechen DIN und IEC. Der Hersteller übernimmt bei unsachgemäßer Verwendung oder Behandlung keine Haftung für Personen- oder Sachschäden. Betriebswerte und Abmessungen gelten mit den üblichen Toleranzen. Verwandte Typen (andere Sockel, Spannungen) evtl. auf Anfrage. Verkauf und Lieferung gemäß den am Tage des Vertragsabschlusses gültigen Radium Lieferungs- und Zahlungsbedingungen. Versandeinheiten sind wirtschaftlich für Einkauf und Logistik, bitte berücksichtigen Sie das bei der Bestellmenge. Bei Kleinstmengen (Anbruch), die die Versandeinheiten unterschreiten, berechnen wir pro Lampentyp einen Aufschlag von 10%. Veränderungen jedweder Art an Verpackung oder Produkt sind unzulässig, da dadurch Radium Markenrechte verletzt werden. Außerdem können sich die technischen Eigenschaften des Produktes zu dessen Nachteil verändern oder gar zu Zerstörung führen. Für Folgeschäden kann Radium in keinem Fall haften.

® = Geschütztes Warenzeichen

Technische Änderung, Irrtümer und Liefermöglichkeit vorbehalten.

Sicherheitshinweise

Um die volle Lichteffizienz und Produktlebensdauer sicherzustellen sind die zulässigen Temperaturbereiche einzuhalten und auf trockene Umgebung zu achten. Bei Einsatz mit vorhandenen Betriebsgeräten ist deren Kompatibilität mit der Lampe zu überprüfen.

Alle technischen Angaben ohne Gewähr.