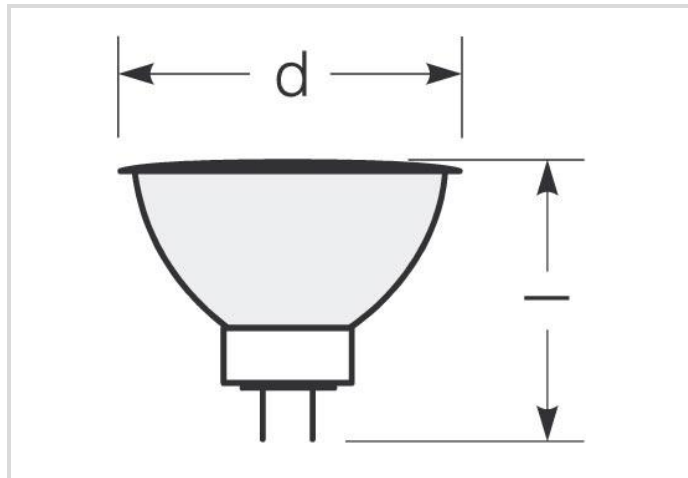


NV-Halogenlampe mit Kaltlichtreflektor

RJLS 20W/12/WFL/GU5.3

Radium

Produktdatenblatt Stand: 25.06.2026



B



G



210



3000K



4 000h



Dimmbar

Allgemeine Daten

| | |
|-------------------------------------|--|
| Artikel Nr. | 22310256 |
| Bestellzeichen | RJLS 20W/12/WFL/GU5.3 |
| EAN-Faltschachtel | 4008597102561 |
| Versandeinheit in Stk. | 20 |
| EAN Umkarton (Versandeinheit) | 4008597402562 |
| Brutto-Gewicht Versandeinheit in kg | 0.795 |
| Länge Versandeinheit in m | 0.239 |
| Breite Versandeinheit in m | 0.123 |
| Höhe Versandeinheit in m | 0.103 |
| Produktgewicht | 33 g |
| Produktstatus | ● Inaktiv |

Elektrische Parameter

| | |
|---|---------|
| Watt | 20.0 W |
| Lampen-Nennleistung | 20 W |
| Gewichteter Energieverbrauch in 1.000 Stunden | 22 kWh |
| Leistungsfaktor | 1.00 |
| Lampenspannung | 12-12 V |

Elektrische Parameter

| | |
|------------------|------|
| Netzspannung (V) | 12 V |
| Dimmbar | Ja |

Lichttechnische Parameter

| | |
|---------------------------------|-----------|
| Bemessungswert Lampenlichtstrom | 210 lm |
| Ausstr. Winkel | 36 ° |
| Lichtstärke | 480 cd |
| Effizienz / Lichtausbeute | 10.5 lm/W |
| Farb-temperatur | 3000 K |
| Farbwiedergabeindex Ra | 100 |

Lebensdauer

| | |
|-------------------------|--------|
| Lebensdauer | 4000 h |
| Anzahl der Schaltzyklen | 50000 |

Spezifikation

| | |
|------------------------|--|
| Energylabel-Vermerk | altes Label, keine EPREL-Registrierung, kein EU-Datenblatt |
| Energylabel (G -> A) | G |
| Energylabel (E -> A++) | B |
| Durch-messer | 51 mm |
| Gesamtlänge | 45 mm |
| Länge max. | 46 mm |
| Brennlage | beliebig |
| Quecksilbergehalt max. | 0.0 mg |
| Lampenform | MR16 |
| Ausführung | mit Frontscheibe |
| Ausführung | Wide Flood |
| Sockel | GU5.3 |
| Farbe | sonstige |

Betriebshinweise

| | |
|-----------|----------|
| Brennlage | beliebig |
|-----------|----------|

Angaben speziell für EPREL

| | |
|---------------------|--|
| Energylabel-Vermerk | altes Label, keine EPREL-Registrierung, kein EU-Datenblatt |
| EPREL ID Nummer | 588314 |

NV-Halogenlampe mit Kaltlichtreflektor

RJLS 20W/12/WFL/GU5.3

Radium

Sonstiges

| | |
|------------------|----------------------|
| EU-Auslauf-Datum | 01.09.2021 |
| EU-Richtlinie | SLR = (EU) 2019/2020 |

Hinweis

Standard-Niedervolt-Halogen-Reflektorlampe MR16 mit Schutzscheibe, 12V-Betrieb mit Trafo, Sockel GU5.3, stufenlos dimmbar, 4 000h mittlere Lebensdauer

Hinweise zur Entsorgung ausgebrannter Lampen und Lampenbruch finden Sie unter www.radium.de/recycling.

Die bei LED-Lampen beschriebene "Lebensdauer L70" gibt die Anzahl Stunden an, wenn sich der Lichtstrom auf 70% seines Ausgangswertes verringert hat.

Das optionale Feld "Info Lebensdauer" enthält die genormten Rahmenbedingungen, unter denen die spezifische Lebensdauer ermittelt wurde. So bedeutet z.B. "12B50, 50Hz" die mittlere Lebensdauer (B50) wird in einem 12h-Schaltrhythmus am Netz (Frequenz 50Hz) ermittelt, "3B50, HF" liegt ein 3h-Schaltrhythmus am EVG (Hochfrequenz) zugrunde.

Sockelübersicht



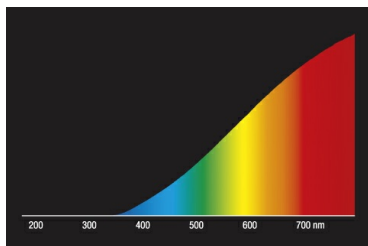
GU5.3
IEC/EN 60061-1
Blatt 7004-109-2

Spektrale Strahlungsverteilung

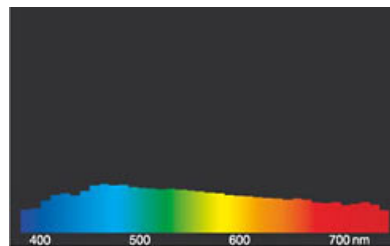
Da das Tageslicht eine Mischung von direktem Sonnenlicht und Himmelslicht darstellt, wechselt seine spektrale Zusammensetzung bedingt durch Tageszeit und Wetter ständig. Die Normlichtart D65 entspricht einem Tageslicht mit einer Farbtemperatur von ungefähr 6500 K.

Glühlampen haben ein kontinuierliches, rotlastiges Spektrum, da das Licht durch Erhitzen einer Wolframwendel erzeugt wird. Der Zusatz von Halogen zum Füllgas erhöht die Effizienz und verhindert Schwärzung. Weitere Effizienzsteigerung kann durch Xenon-Zugabe und/oder IRC-Beschichtung erreicht werden.

Sichtbarer Bereich von 380 bis 780 nm; Bildhöhe entspricht der relativen spektralen Emission (400mW/klm)pro 10nm.

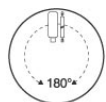


Glühlampenlicht



Tageslicht (D 65)

Besonderheiten



Allgemeine Hinweise

Die technischen Konstruktionsdaten entsprechen DIN und IEC. Der Hersteller übernimmt bei unsachgemäßer Verwendung oder Behandlung keine Haftung für Personen- oder Sachschäden. Betriebswerte und Abmessungen gelten mit den üblichen Toleranzen. Verwandte Typen (andere Sockel, Spannungen) evtl. auf Anfrage. Verkauf und Lieferung gemäß den am Tage des Vertragsabschlusses gültigen Radium Lieferungs- und Zahlungsbedingungen. Versandeinheiten sind wirtschaftlich für Einkauf und Logistik, bitte berücksichtigen Sie das bei der Bestellmenge. Bei Kleinstmengen (Anbruch), die die Versandeinheiten unterschreiten, berechnen wir pro Lampentyp einen Aufschlag von 10%. Veränderungen jedweder Art an Verpackung oder Produkt sind unzulässig, da dadurch Radium Markenrechte verletzt werden. Außerdem können sich die technischen Eigenschaften des Produktes zu dessen Nachteil verändern oder gar zu Zerstörung führen. Für Folgeschäden kann Radium in keinem Fall haften.

® = Geschütztes Warenzeichen

Technische Änderung, Irrtümer und Liefermöglichkeit vorbehalten.

NV-Halogenlampe mit Kaltlichtreflektor
RJLS 20W/12/WFL/GU5.3

Radium

Alle technischen Angaben ohne Gewähr.