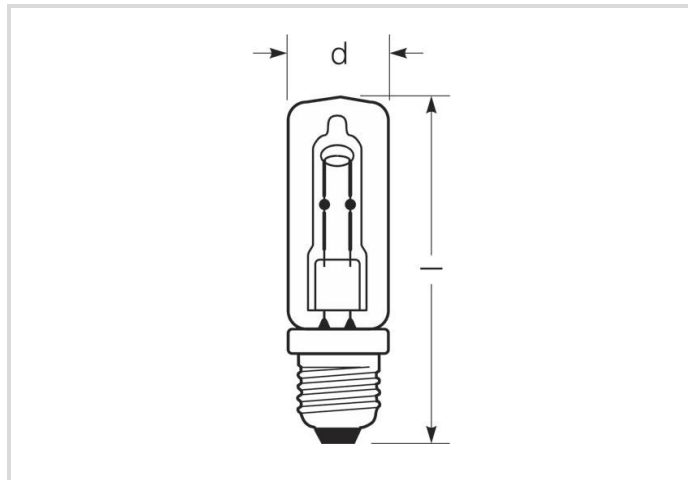


# Halogenlampe mit Hüllkolben, klar

RJH-TD 100W/230V/C/E27

# Radium

Produktdatenblatt Stand: 08.06.2026



D



G



1800



2900K



2 000h



Dimmbar

## Allgemeine Daten

Artikel Nr.	22318636
Bestellzeichen	RJH-TD 100W/230V/C/E27
EAN-Faltschachtel	4008597186363
Versandeinheit in Stk.	12
EAN Umkarton (Versandeinheit)	4008597486364
Brutto-Gewicht Versandeinheit in kg	0.979
Länge Versandeinheit in m	0.18
Breite Versandeinheit in m	0.14
Höhe Versandeinheit in m	0.13
Produktgewicht	59 g
Produktstatus	<span style="color: red;">●</span> Inaktiv

## Elektrische Parameter

Watt	100.0 W
Lampen-Nennleistung	100 W
Leistungsfaktor	1.00
Lampenspannung	230-230 V
Netzspannung (V)	230 V

## Elektrische Parameter

Nennstrom	0.43 A
Nennstrom (mA)	435 mA
Dimmbar	Ja

## Lichttechnische Parameter

Lichtstrom	1800 lm
Bemessungswert Lampenlichtstrom	1800 lm
Effizienz / Lichtausbeute	18 lm/W
Farb-temperatur	2900 K
Farbwiedergabeindex Ra	100

## Lebensdauer

Lebensdauer	2000 h
Anzahl der Schaltzyklen	50000

## Spezifikation

Energylabel-Vermerk	altes Label, keine EPREL-Registrierung, kein EU-Datenblatt
Energylabel (G -> A)	G
Energylabel (E -> A++)	D
Durch-messer	32 mm
Gesamtlänge	105 mm
Länge max.	105 mm
Brennlage	beliebig
Quecksilbergehalt max.	0.0 mg
Lampenform	Röhre
Ausführung	klar
Ausführung	klar
Sockel	E27

## Betriebshinweise

Brennlage	beliebig
-----------	----------

## Angaben speziell für EPREL

Energylabel-Vermerk	altes Label, keine EPREL-Registrierung, kein EU-Datenblatt
---------------------	--

## Sonstiges

# Halogenlampe mit Hüllkolben, klar

RJH-TD 100W/230/C/E27

# Radium

---

EU-Auslauf-Datum	01.09.2018
EU-Richtlinie	DIM1

---

# Halogenlampe mit Hüllkolben, klar

RJH-TD 100W/230V/C/E27

**Radium**

## Hinweis

Hochvolt-Halogenlampe klar, Röhrenform, Netzspannung 230V, Sockel E27, stufenlos dimmbar, 2 000h mittlere Lebensdauer

Hinweise zur Entsorgung ausgebrannter Lampen und Lampenbruch finden Sie unter [www.radium.de/recycling](http://www.radium.de/recycling).

Die bei LED-Lampen beschriebene "Lebensdauer L70" gibt die Anzahl Stunden an, wenn sich der Lichtstrom auf 70% seines Ausgangswertes verringert hat.

Das optionale Feld "Info Lebensdauer" enthält die genormten Rahmenbedingungen, unter denen die spezifische Lebensdauer ermittelt wurde. So bedeutet z.B. "12B50, 50Hz" die mittlere Lebensdauer (B50) wird in einem 12h-Schaltrhythmus am Netz (Frequenz 50Hz) ermittelt, "3B50, HF" liegt ein 3h-Schaltrhythmus am EVG (Hochfrequenz) zugrunde.

## Sockelübersicht



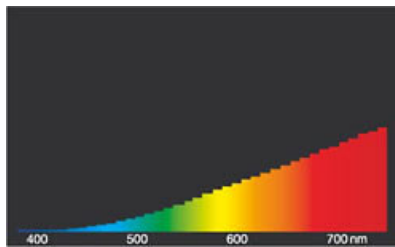
E27  
IEC/EN 60061-1  
Blatt 7004-21-9

## Spektrale Strahlungsverteilung

Da das Tageslicht eine Mischung von direktem Sonnenlicht und Himmelslicht darstellt, wechselt seine spektrale Zusammensetzung bedingt durch Tageszeit und Wetter ständig. Die Normlichtart D65 entspricht einem Tageslicht mit einer Farbtemperatur von ungefähr 6500 K.

Glühlampen haben ein kontinuierliches, rotlastiges Spektrum, da das Licht durch Erhitzen einer Wolframwendel erzeugt wird. Der Zusatz von Halogen zum Füllgas erhöht die Effizienz und verhindert Schwärzung. Weitere Effizienzsteigerung kann durch Xenon-Zugabe und/oder IRC-Beschichtung erreicht werden.

Sichtbarer Bereich von 380 bis 780 nm; Bildhöhe entspricht der relativen spektralen Emission (400mW/km)pro 10nm.

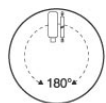


Glühlampenlicht



Tageslicht (D 65)

## Besonderheiten



## Allgemeine Hinweise

Die technischen Konstruktionsdaten entsprechen DIN und IEC. Der Hersteller übernimmt bei unsachgemäßer Verwendung oder Behandlung keine Haftung für Personen- oder Sachschäden. Betriebswerte und Abmessungen gelten mit den üblichen Toleranzen. Verwandte Typen (andere Sockel, Spannungen) evtl. auf Anfrage. Verkauf und Lieferung gemäß den am Tage des Vertragsabschlusses gültigen Radium Lieferungs- und Zahlungsbedingungen. Versandeinheiten sind wirtschaftlich für Einkauf und Logistik, bitte berücksichtigen Sie das bei der Bestellmenge. Bei Kleinstmengen (Anbruch), die die Versandeinheiten unterschreiten, berechnen wir pro Lampentyp einen Aufschlag von 10%. Veränderungen jedweder Art an Verpackung oder Produkt sind unzulässig, da dadurch Radium Markenrechte verletzt werden. Außerdem können sich die technischen Eigenschaften des Produktes zu dessen Nachteil verändern oder gar zu Zerstörung führen. Für Folgeschäden kann Radium in keinem Fall haften.

® = Geschütztes Warenzeichen

Technische Änderung, Irrtümer und Liefermöglichkeit vorbehalten.

Alle technischen Angaben ohne Gewähr.