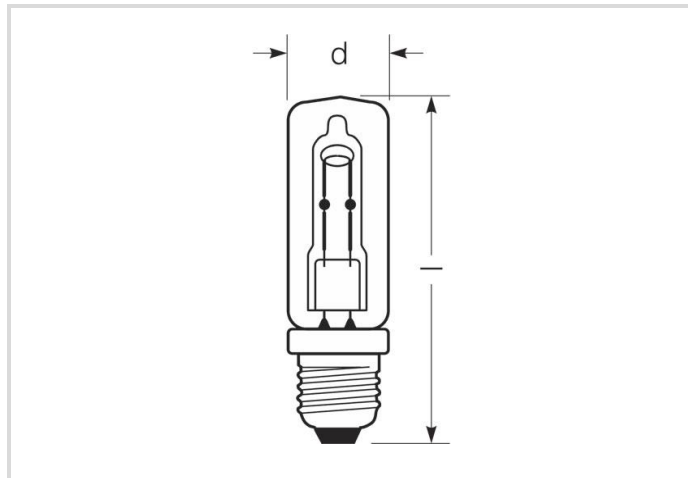


Halogenlampe mit Hüllkolben, klar

RJH-TD 205W/240/C/E27

Radium

Produktdatenblatt Stand: 18.06.2026



D

G

4200

3000K

2 000h

Dimmbar

Allgemeine Daten

Artikel Nr.	22318766
Bestellzeichen	RJH-TD 205W/240/C/E27
EAN-Faltschachtel	4008597187667
Versandeinheit in Stk.	12
EAN Umkarton (Versandeinheit)	4008597487668
Brutto-Gewicht Versandeinheit in kg	1.092
Länge Versandeinheit in m	0.18
Breite Versandeinheit in m	0.14
Höhe Versandeinheit in m	0.13
Produktgewicht	74 g
Produktstatus	● Inaktiv

Elektrische Parameter

Watt	205.0 W
Lampen-Nennleistung	205 W
Leistungsfaktor	1.00
Lampenspannung	240-240 V
Netzspannung (V)	240 V

Elektrische Parameter

Nennstrom	0.85 A
Nennstrom (mA)	854 mA
Dimmbar	Ja

Lichttechnische Parameter

Lichtstrom	4200 lm
Bemessungswert Lampenlichtstrom	4200 lm
Effizienz / Lichtausbeute	20.49 lm/W
Farb-temperatur	3000 K
Farbwiedergabeindex Ra	100

Lebensdauer

Lebensdauer	2000 h
Anzahl der Schaltzyklen	50000

Spezifikation

Energylabel-Vermerk	altes Label, keine EPREL-Registrierung, kein EU-Datenblatt
Energylabel (G -> A)	G
Energylabel (E -> A++)	D
Durch-messer	32 mm
Gesamtlänge	105 mm
Länge max.	105 mm
Brennlage	beliebig
Quecksilbergehalt max.	0.0 mg
Lampenform	Röhre
Ausführung	klar
Ausführung	klar
Sockel	E27

Betriebshinweise

Brennlage	beliebig
-----------	----------

Angaben speziell für EPREL

Energylabel-Vermerk	altes Label, keine EPREL-Registrierung, kein EU-Datenblatt
---------------------	--

Sonstiges

Halogenlampe mit Hüllkolben, klar

RJH-TD 205W/240/C/E27

Radium

EU-Auslauf-Datum	01.09.2018
------------------	------------

EU-Richtlinie	DIM1
---------------	------

Halogenlampe mit Hüllkolben, klar

RJH-TD 205W/240/C/E27

Radium

Hinweis

Hochvolt-Halogenlampe klar, Röhrenform, Netzspannung 230V, Sockel E27, stufenlos dimmbar, 2 000h mittlere Lebensdauer

Hinweise zur Entsorgung ausgebrannter Lampen und Lampenbruch finden Sie unter www.radium.de/recycling.

Die bei LED-Lampen beschriebene "Lebensdauer L70" gibt die Anzahl Stunden an, wenn sich der Lichtstrom auf 70% seines Ausgangswertes verringert hat.

Das optionale Feld "Info Lebensdauer" enthält die genormten Rahmenbedingungen, unter denen die spezifische Lebensdauer ermittelt wurde. So bedeutet z.B. "12B50, 50Hz" die mittlere Lebensdauer (B50) wird in einem 12h-Schaltrhythmus am Netz (Frequenz 50Hz) ermittelt, "3B50, HF" liegt ein 3h-Schaltrhythmus am EVG (Hochfrequenz) zugrunde.

Sockelübersicht



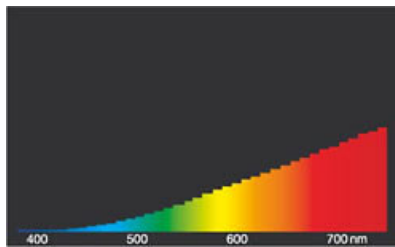
E27
IEC/EN 60061-1
Blatt 7004-21-9

Spektrale Strahlungsverteilung

Da das Tageslicht eine Mischung von direktem Sonnenlicht und Himmelslicht darstellt, wechselt seine spektrale Zusammensetzung bedingt durch Tageszeit und Wetter ständig. Die Normlichtart D65 entspricht einem Tageslicht mit einer Farbtemperatur von ungefähr 6500 K.

Glühlampen haben ein kontinuierliches, rotlastiges Spektrum, da das Licht durch Erhitzen einer Wolframwendel erzeugt wird. Der Zusatz von Halogen zum Füllgas erhöht die Effizienz und verhindert Schwärzung. Weitere Effizienzsteigerung kann durch Xenon-Zugabe und/oder IRC-Beschichtung erreicht werden.

Sichtbarer Bereich von 380 bis 780 nm; Bildhöhe entspricht der relativen spektralen Emission (400mW/km)pro 10nm.

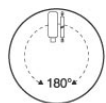


Glühlampenlicht



Tageslicht (D 65)

Besonderheiten



Allgemeine Hinweise

Die technischen Konstruktionsdaten entsprechen DIN und IEC. Der Hersteller übernimmt bei unsachgemäßer Verwendung oder Behandlung keine Haftung für Personen- oder Sachschäden. Betriebswerte und Abmessungen gelten mit den üblichen Toleranzen. Verwandte Typen (andere Sockel, Spannungen) evtl. auf Anfrage. Verkauf und Lieferung gemäß den am Tage des Vertragsabschlusses gültigen Radium Lieferungs- und Zahlungsbedingungen. Versandeinheiten sind wirtschaftlich für Einkauf und Logistik, bitte berücksichtigen Sie das bei der Bestellmenge. Bei Kleinstmengen (Anbruch), die die Versandeinheiten unterschreiten, berechnen wir pro Lampentyp einen Aufschlag von 10%. Veränderungen jedweder Art an Verpackung oder Produkt sind unzulässig, da dadurch Radium Markenrechte verletzt werden. Außerdem können sich die technischen Eigenschaften des Produktes zu dessen Nachteil verändern oder gar zu Zerstörung führen. Für Folgeschäden kann Radium in keinem Fall haften.

® = Geschütztes Warenzeichen

Technische Änderung, Irrtümer und Liefermöglichkeit vorbehalten.

Alle technischen Angaben ohne Gewähr.