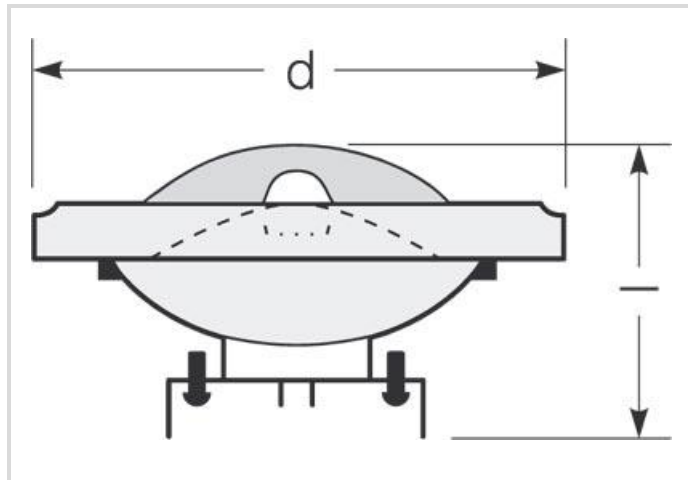


Niedervolt-Halogenlampe mit Reflektor 111

RJL 75W/12/SKY/SP/G53

Radium

Produktdatenblatt Stand: 23.06.2026



B



G



850



3000K



3 000h



Dimmbar

Allgemeine Daten

Artikel Nr.	22315107
Bestellzeichen	RJL 75W/12/SKY/SP/G53
EAN-Faltschachtel	4008597151071
Versandeinheit in Stk.	6
EAN Umkarton (Versandeinheit)	4008597451072
Brutto-Gewicht Versandeinheit in kg	0.66
Länge Versandeinheit in m	0.28
Breite Versandeinheit in m	0.19
Höhe Versandeinheit in m	0.13
Produktgewicht	52 g
Produktstatus	● Inaktiv

Elektrische Parameter

Watt	75.0 W
Lampen-Nennleistung	75 W
Gewichteter Energieverbrauch in 1.000 Stunden	80 kWh
Leistungsfaktor	1.00
Lampenspannung	12-12 V

Elektrische Parameter

Netzspannung (V)	12 V
Nennstrom (A)	6.25 A
Dimmbar	Ja

Lichttechnische Parameter

Bemessungswert Lampenlichtstrom	850 lm
Lichtstrom im 90°-Sektor	850 lm
Ausstr. Winkel	6 °
Lichtstärke	30000 cd
Effizienz / Lichtausbeute	11.33 lm/W
Farb-temperatur	3000 K
Farbwiedergabeindex Ra	100

Lebensdauer

Lebensdauer	3000 h
Anzahl der Schaltzyklen	75000

Spezifikation

Energylabel-Vermerk	altes Label, keine EPREL-Registrierung, kein EU-Datenblatt
Energylabel (G -> A)	G
Energylabel (E -> A++)	B
Durch-messer	111 mm
Gesamtlänge	67 mm
Länge max.	67 mm
Brennlage	beliebig
Quecksilbergehalt max.	0.0 mg
Lampenform	AR111
Ausführung	mit Aluminiumreflektor
Ausführung	Spot
Sockel	G53
Farbe	weiß

Betriebshinweise

Brennlage	beliebig
-----------	----------

Angaben speziell für EPREL

Energylabel-Vermerk	altes Label, keine EPREL-Registrierung, kein EU-Datenblatt
---------------------	--

Niedervolt-Halogenlampe mit Reflektor 111

RJL 75W/12/SKY/SP/G53

Radium

Sonstiges

EU-Auslauf-Datum	01.09.2016
EU-Richtlinie	DIM2

Hinweis

Niedervolt-Halogen-Reflektorlampe, 12V-Betrieb mit Trafo, Sockel G53, stufenlos dimmbar, 4 000h mittlere Lebensdauer

Hinweise zur Entsorgung ausgebrannter Lampen und Lampenbruch finden Sie unter www.radium.de/recycling.

Die bei LED-Lampen beschriebene "Lebensdauer L70" gibt die Anzahl Stunden an, wenn sich der Lichtstrom auf 70% seines Ausgangswertes verringert hat.

Das optionale Feld "Info Lebensdauer" enthält die genormten Rahmenbedingungen, unter denen die spezifische Lebensdauer ermittelt wurde. So bedeutet z.B. "12B50, 50Hz" die mittlere Lebensdauer (B50) wird in einem 12h-Schaltrhythmus am Netz (Frequenz 50Hz) ermittelt, "3B50, HF" liegt ein 3h-Schaltrhythmus am EVG (Hochfrequenz) zugrunde.

Sockelübersicht



G53
IEC/EN 60061-1
Blatt 7004-134-1

Spektrale Strahlungsverteilung

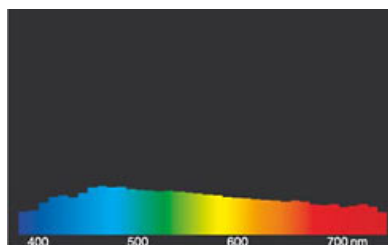
Da das Tageslicht eine Mischung von direktem Sonnenlicht und Himmelslicht darstellt, wechselt seine spektrale Zusammensetzung bedingt durch Tageszeit und Wetter ständig. Die Normlichtart D65 entspricht einem Tageslicht mit einer Farbtemperatur von ungefähr 6500 K.

Glühlampen haben ein kontinuierliches, rotlastiges Spektrum, da das Licht durch Erhitzen einer Wolframwendel erzeugt wird. Der Zusatz von Halogen zum Füllgas erhöht die Effizienz und verhindert Schwärzung. Weitere Effizienzsteigerung kann durch Xenon-Zugabe und/oder IRC-Beschichtung erreicht werden.

Sichtbarer Bereich von 380 bis 780 nm; Bildhöhe entspricht der relativen spektralen Emission (400mW/klm)pro 10nm.



Glühlampenlicht



Tageslicht (D 65)

Besonderheiten



Allgemeine Hinweise

Die technischen Konstruktionsdaten entsprechen DIN und IEC. Der Hersteller übernimmt bei unsachgemäßer Verwendung oder Behandlung keine Haftung für Personen- oder Sachschäden. Betriebswerte und Abmessungen gelten mit den üblichen Toleranzen. Verwandte Typen (andere Sockel, Spannungen) evtl. auf Anfrage. Verkauf und Lieferung gemäß den am Tage des Vertragsabschlusses gültigen Radium Lieferungs- und Zahlungsbedingungen. Versandeinheiten sind wirtschaftlich für Einkauf und Logistik, bitte berücksichtigen Sie das bei der Bestellmenge. Bei Kleinstmengen (Anbruch), die die Versandeinheiten unterschreiten, berechnen wir pro Lampentyp einen Aufschlag von 10%. Veränderungen jedweder Art an Verpackung oder Produkt sind unzulässig, da dadurch Radium Markenrechte verletzt werden. Außerdem können sich die technischen Eigenschaften des Produktes zu dessen Nachteil verändern oder gar zu Zerstörung führen. Für Folgeschäden kann Radium in keinem Fall haften.

® = Geschütztes Warenzeichen

Technische Änderung, Irrtümer und Liefermöglichkeit vorbehalten.

Niedervolt-Halogenlampe mit Reflektor 111

RJL 75W/12/SKY/SP/G53

Radium

Alle technischen Angaben ohne Gewähr.