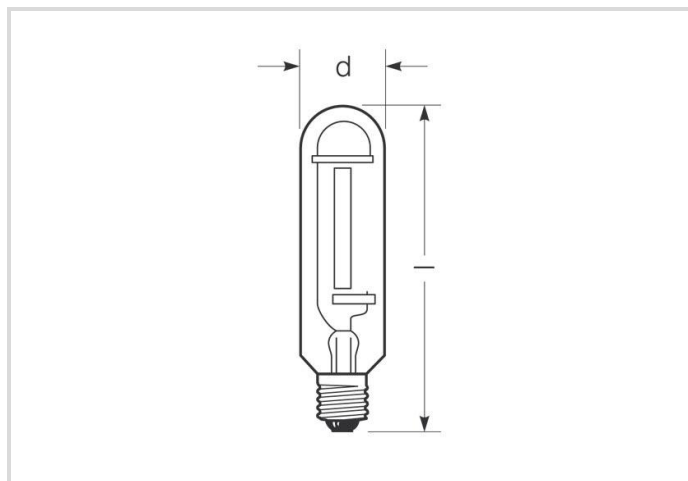


Natriumdampf-Hochdrucklampe

RNP-T/LR 600W/S/230/E40

Radium

Produktdatenblatt Stand: 13.06.2026



A++



90000



2000K



32 000h



Dimmbar

Allgemeine Daten

Artikel Nr.	34411907
Bestellzeichen	RNP-T/LR 600W/S/230/E40
EAN-Faltschachtel	4008597119071
Versandeinheit in Stk.	12
EAN Umkarton (Versandeinheit)	4008597419072
Brutto-Gewicht Versandeinheit in kg	2.828
Länge Versandeinheit in m	0.266
Breite Versandeinheit in m	0.218
Höhe Versandeinheit in m	0.343
Produktgewicht	187 g
Produktstatus	● Aktiv

Elektrische Parameter

Watt	615.8 W
Lampen-Nennleistung	600 W
Gewichteter Energieverbrauch in 1.000 Stunden	660 kWh
Lampen-Brennspannung	110 V
Netzspannung (V)	230 V

Elektrische Parameter

Zündspannung (kVs)	3.6 bis 5.0
Nennstrom	6.06 A
Drossel-Nennstrom	6.2 A
Kompensationskondensator für 50 Hz, KVG	65 µF
Anlaufstrom max.	125%
Sicherung	träge; min. 2x Nennstrom
Dimmbar	Ja
regelbar (in geeigneter Schaltung)	bis /up to 50% (Anlauf auf Nennleistung / Run up at nominal power)

Lichttechnische Parameter

Lichtstrom	90000 lm
Bemessungswert Lampenlichtstrom	90000 lm
Effizienz / Lichtausbeute	150 lm/W
Netzspannungslichtausbeute	139 lm/W
Farb-temperatur	2000 K
Farbwiedergabeindex Ra	25
Lichtstromerhalt bei 2000h	0.98
Lichtstromerhalt bei 4000h	0.97
Lichtstromerhalt bei 6000h	0.96
Lichtstromerhalt bei 8000h	0.95
Lichtstromerhalt bei 12000h	0.94
Lichtstromerhalt bei 16000h	0.94
Lichtstromerhalt bei 20000h	0.94

Lebensdauer

Lebensdauer	32000 h
B5 - Lebensdauer 5% Ausfall	20000 h
B10 - Lebensdauer 10% Ausfall	24000 h
Überlebensfaktor bei 2000h	0.99
Überlebensfaktor bei 4000h	0.99
Überlebensfaktor bei 6000h	0.98
Überlebensfaktor bei 8000h	0.98
Überlebensfaktor bei 12000h	0.97
Überlebensfaktor bei 16000h	0.96
Überlebensfaktor bei 20000h	0.95

Natriumdampf-Hochdrucklampe

RNP-T/LR 600W/S/230/E40

Radium

Spezifikation

Energylabel-Vermerk	kein Label erforderlich (> 82.000 lm)
Energylabel (E -> A++)	A++
Durch-messer	47 mm
Gesamtlänge	285 mm
Länge max.	285 mm
Brennlage	h180
Quecksilbergehalt max.	19.6 mg
Lampenform	Röhre
Ausführung	klar
Ausführung	klar
Sockel	E40

Betriebshinweise

Brennlage	h180
-----------	------

Angaben speziell für EPREL

Energylabel-Vermerk	kein Label erforderlich (> 82.000 lm)
---------------------	---------------------------------------

Hinweis

Natriumdampf-Hochdrucklampe long run (4Y), Röhrenkolben klar, Sockel E40. Betrieb mit Vorschalt- und Zündgerät.

Hinweise zur Entsorgung ausgebrannter Lampen und Lampenbruch finden Sie unter www.radium.de/recycling.

Die bei LED-Lampen beschriebene "Lebensdauer L70" gibt die Anzahl Stunden an, wenn sich der Lichtstrom auf 70% seines Ausgangswertes verringert hat.

Das optionale Feld "Info Lebensdauer" enthält die genormten Rahmenbedingungen, unter denen die spezifische Lebensdauer ermittelt wurde. So bedeutet z.B. "12B50, 50Hz" die mittlere Lebensdauer (B50) wird in einem 12h-Schaltrhythmus am Netz (Frequenz 50Hz) ermittelt, "3B50, HF" liegt ein 3h-Schaltrhythmus am EVG (Hochfrequenz) zugrunde.

Sockelübersicht



E40
IEC/EN 60061-1
Blatt 7004-24-6

Spektrale Strahlungsverteilung

Da das Tageslicht eine Mischung von direktem Sonnenlicht und Himmelslicht darstellt, wechselt seine spektrale Zusammensetzung bedingt durch Tageszeit und Wetter ständig. Die Normlichtart D65 entspricht einem Tageslicht mit einer Farbtemperatur von ungefähr 6500 K.

Jeder Entladungslampentyp hat eine seiner Füllung entsprechende, individuelle spektrale Strahlungsverteilung. Daraus ergeben sich dann so wichtige Eigenschaften wie Lichtfarbe oder Farbwiedergabe. Natriumdampflampen sind sehr wirtschaftlich, durch das gelbe Licht haben RNP Lampen eine hohe Lichtausbeute aber eine eher bescheidene Farbwiedergabe.

Beim Anlauf von RNP-Lampen ist der volle Lichtstrom nach ca. 6-10 Minuten erreicht.

Sichtbarer Bereich von 380 bis 780 nm; Bildhöhe entspricht der relativen spektralen Emission (400mW/klm)pro 10nm.

Natriumdampf-Hochdrucklampe

RNP-T/LR 600W/S/230/E40

Radium



RNP Standard/Super



Tageslicht (D 65)

Schaltbeispiel(e)



Standardschaltung HID mit externem Zündgerät

Zeichenerklärung:

L. = Lampe

VG = Vorschaltgerät Konventionell (KVG/VVG)

P = Phase

N = Null-Leiter

K = Kompensations-Kondensator

Z = Zündgerät

Die notwendigen Geräte (hier Zünd- und Vorschaltgerät) zum Betrieb der Lampe sind normalerweise bereits in den dafür geeigneten Leuchten in der entsprechenden Schaltung installiert. Änderungen aller Art sind nur von qualifiziertem Fachpersonal durchzuführen. Dieses Schaltungsbeispiel ist daher lediglich als technische Hintergrund-Information für interessierte Anwender zu verstehen.



EVG-Betrieb

Zeichenerklärung:

L. = Lampe

EVG = Elektronisches Vorschaltgerät

P = Phase

N = Null-Leiter

sind nur von qualifiziertem Fachpersonal durchzuführen. Dieses Schaltungsbeispiel ist daher lediglich als technische Hintergrund-Information für interessierte Anwender zu verstehen.



EVG-Betrieb

Zeichenerklärung:

L. = Lampe

EVG = Elektronisches Vorschaltgerät

P = Phase

N = Null-Leiter

sind nur von qualifiziertem Fachpersonal durchzuführen. Dieses Schaltungsbeispiel ist daher lediglich als technische Hintergrund-Information für interessierte Anwender zu verstehen.



EVG-Betrieb

Zeichenerklärung:

L. = Lampe

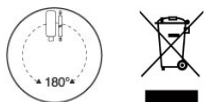
EVG = Elektronisches Vorschaltgerät

P = Phase

N = Null-Leiter

sind nur von qualifiziertem Fachpersonal durchzuführen. Dieses Schaltungsbeispiel ist daher lediglich als technische Hintergrund-Information für interessierte Anwender zu verstehen.

Besonderheiten



Natriumdampf-Hochdrucklampe

RNP-T/LR 600W/S/230/E40

Radium

Allgemeine Hinweise

Die technischen Konstruktionsdaten entsprechen DIN und IEC. Der Hersteller übernimmt bei unsachgemäßer Verwendung oder Behandlung keine Haftung für Personen- oder Sachschäden. Betriebswerte und Abmessungen gelten mit den üblichen Toleranzen. Verwandte Typen (andere Sockel, Spannungen) evtl. auf Anfrage. Verkauf und Lieferung gemäß den am Tage des Vertragsabschlusses gültigen Radium Lieferungs- und Zahlungsbedingungen. Versandeinheiten sind wirtschaftlich für Einkauf und Logistik, bitte berücksichtigen Sie das bei der Bestellmenge. Bei Kleinstmengen (Anbruch), die die Versandeinheiten unterschreiten, berechnen wir pro Lampentyp einen Aufschlag von 10%. Veränderungen jedweder Art an Verpackung oder Produkt sind unzulässig, da dadurch Radium Markenrechte verletzt werden. Außerdem können sich die technischen Eigenschaften des Produktes zu dessen Nachteil verändern oder gar zu Zerstörung führen. Für Folgeschäden kann Radium in keinem Fall haften.

® = Geschütztes Warenzeichen

Technische Änderung, Irrtümer und Liefermöglichkeit vorbehalten.

Alle technischen Angaben ohne Gewähr.