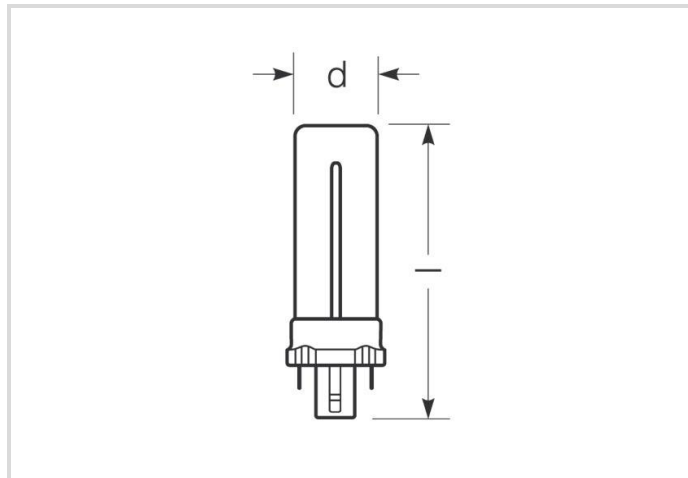


Kompaktleuchtstofflampe Ralux®

RX-S 11W/830/G23

Radium

Produktdatenblatt Stand: 05.04.2026



A



G



900



3000K



10 000h

Allgemeine Daten

Artikel Nr.	31318909
Bestellzeichen	RX-S 11W/830/G23
EAN-Faltschachtel	4008597189098
Versandeinheit in Stk.	10
EAN Umkarton (Versandeinheit)	4008597489099
Brutto-Gewicht Versandeinheit in kg	0.533
Länge Versandeinheit in m	0.247
Breite Versandeinheit in m	0.128
Höhe Versandeinheit in m	0.078
Produktgewicht	40 g
Produktstatus	● Inaktiv

Elektrische Parameter

Watt	11.8 W
Lampen-Nennleistung	11 W
Gewichteter Energieverbrauch in 1.000 Stunden	15 kWh
Lampen-Brennspannung	91 V
Netzspannung (V)	230 V

Elektrische Parameter

Kompensationskondensator für 50 Hz, KVG	1.7 µF
---	--------

Lichttechnische Parameter

Lichtstrom	900 lm
Bemessungswert Lampenlichtstrom	900 lm
Lichtstrommaximum bei	25 °C
Effizienz	76.27 lm/W
Lichtfarbe	Warmton
Code Lichtfarbe	830
Farb-temperatur	3000 K
Farbwiedergabeindex Ra	80-89
mittlere Leuchtdichte (cd/cm ²)	2,7
Lichtstromerhalt bei 2000h	0.85
Lichtstromerhalt bei 4000h	0.80
Lichtstromerhalt bei 6000h	0.77
Lichtstromerhalt bei 8000h	0.75

Lebensdauer

Lebensdauer	10000 h
Überlebensfaktor bei 2000h	0.99
Überlebensfaktor bei 4000h	0.99
Überlebensfaktor bei 6000h	0.95
Überlebensfaktor bei 8000h	0.81

Spezifikation

Energylabel-Vermerk	altes Label, keine EPREL-Registrierung, kein EU-Datenblatt
Energylabel (G -> A)	G
Energylabel (E -> A++)	A
Durch-messer	27 mm
Gesamtlänge	237 mm
Länge max.	237 mm
Länge	237 mm
Quecksilbergehalt max.	1.4 mg
Lampenform	Stick
Ausführung	beschichtet
Sockel	G23

Spezifikation

Farbe	weiß
-------	------

Angaben speziell für EPREL

Energylabel-Vermerk	altes Label, keine EPREL-Registrierung, kein EU-Datenblatt
EPREL ID Nummer	868560

Sonstiges

EU-Auslauf-Datum	25.02.2023
EU-Richtlinie	RoHS

Hinweis

Kompakt-Leuchtstofflampe, LF 830, hohe Lichtausbeute, gute Farbwiedergabe, lange Lebensdauer, Sockel G23. Nicht dimmbar, mit integriertem Starter.

Hinweise zur Entsorgung ausgebrannter Lampen und Lampenbruch finden Sie unter www.radium.de/recycling.

Die bei LED-Lampen beschriebene "Lebensdauer L70" gibt die Anzahl Stunden an, wenn sich der Lichtstrom auf 70% seines Ausgangswertes verringert hat.

Das optionale Feld "Info Lebensdauer" enthält die genormten Rahmenbedingungen, unter denen die spezifische Lebensdauer ermittelt wurde. So bedeutet z.B. "12B50, 50Hz" die mittlere Lebensdauer (B50) wird in einem 12h-Schaltrhythmus am Netz (Frequenz 50Hz) ermittelt, "3B50, HF" liegt ein 3h-Schaltrhythmus am EVG (Hochfrequenz) zugrunde.

Sockelübersicht



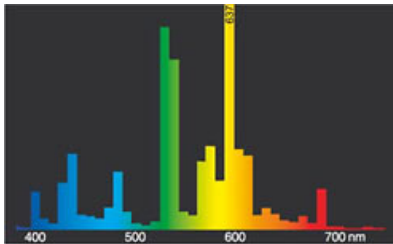
G23
IEC/EN 60061-1
Blatt 7004-69-1

Spektrale Strahlungsverteilung

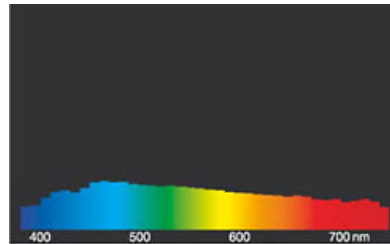
Da das Tageslicht eine Mischung von direktem Sonnenlicht und Himmelslicht darstellt, wechselt seine spektrale Zusammensetzung bedingt durch Tageszeit und Wetter ständig. Die Normlichtart D65 entspricht einem Tageslicht mit einer Farbtemperatur von ungefähr 6500 K.

Jeder Leuchtstofflampentyp hat eine seiner Leuchtstoffschicht entsprechende, individuelle spektrale Strahlungsverteilung. Daraus ergeben sich dann so wichtige Eigenschaften wie Lichtfarbe oder Farbwiedergabe.

Sichtbarer Bereich von 380 bis 780 nm; Bildhöhe entspricht der relativen spektralen Emission (400mW/klm) pro 10nm.



Lichtfarbe 830 Spectralux® Warmton (31)



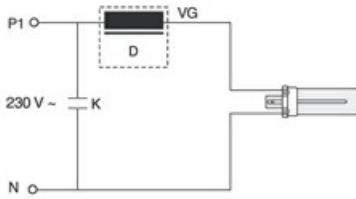
Tageslicht (D 65)

Schaltbeispiel(e)

Kompaktleuchtstofflampe Ralux®

RX-S 11W/830/G23

Radium



Einzelanschaltung mit VVG für Ralux® (Starter integriert)

Zeichenerklärung:

D = Drossel

VG = Vorschaltgerät Konventionell (KVG/VVG)

P = Phase

N = Null-Leiter

K = Kompensations-Kondensator

Die notwendigen Geräte (hier nur Vorschaltgerät) zum Betrieb der Lampe sind normalerweise bereits in den dafür geeigneten Leuchten in der entsprechenden Schaltung installiert. Änderungen aller Art sind daher nur von qualifiziertem Fachpersonal durchzuführen. Dieses Schaltungsbeispiel ist daher lediglich als technische Hintergrund-Information für interessierte Anwender zu verstehen.

Besonderheiten



Allgemeine Hinweise

Die technischen Konstruktionsdaten entsprechen DIN und IEC. Der Hersteller übernimmt bei unsachgemäßer Verwendung oder Behandlung keine Haftung für Personen- oder Sachschäden. Betriebswerte und Abmessungen gelten mit den üblichen Toleranzen. Verwandte Typen (andere Sockel, Spannungen) evtl. auf Anfrage. Verkauf und Lieferung gemäß den am Tage des Vertragsabschlusses gültigen Radium Lieferungs- und Zahlungsbedingungen. Versandeinheiten sind wirtschaftlich für Einkauf und Logistik, bitte berücksichtigen Sie das bei der Bestellmenge. Bei Kleinstmengen (Anbruch), die die Versandeinheiten unterschreiten, berechnen wir pro Lampentyp einen Aufschlag von 10%. Veränderungen jedweder Art an Verpackung oder Produkt sind unzulässig, da dadurch Radium Markenrechte verletzt werden. Außerdem können sich die technischen Eigenschaften des Produktes zu dessen Nachteil verändern oder gar zu Zerstörung führen. Für Folgeschäden kann Radium in keinem Fall haften.

® = Geschütztes Warenzeichen

Technische Änderung, Irrtümer und Liefermöglichkeit vorbehalten.

Alle technischen Angaben ohne Gewähr.