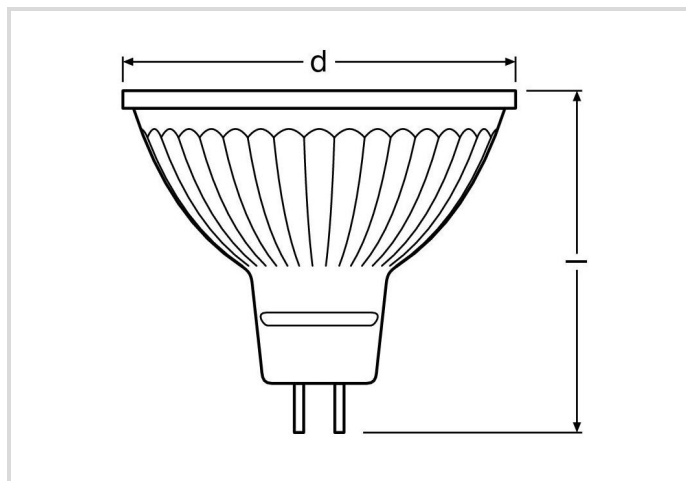


LED Star NV-RetroFit

RL-MR16 35 DIM 6,3W/12/930/WFL/GU5.3

Radium

Produktdatenblatt Stand: 22.10.2025



A



G



6,3



350



3000K




40 000h



Dimmbar



Allgemeine Daten

Artikel Nr.	43519240
Bestellzeichen	RL-MR16 35 DIM 930/WFL
EAN-Faltschachtel	4008597192401
Versandeinheit in Stk.	10
EAN Umkarton (Versandeinheit)	4008597492402
Brutto-Gewicht Versandeinheit in kg	0.803
Länge Versandeinheit in m	0.255
Breite Versandeinheit in m	0.104
Höhe Versandeinheit in m	0.07
Produktgewicht	65 g
Produktstatus	 PhaseOut

Elektrische Parameter

Watt	6.3 W
Nennleistung	6.3 W
Gewichteter Energieverbrauch in 1.000 Stunden	7 kWh
Lampenleistung	6.3-6.3 W
Leistungsfaktor	> 0.50

LED Star NV-RetroFit

RL-MR16 35 DIM 6,3W/12/930/WFL/GU5.3

Radium

Elektrische Parameter

Nennspannung	11,5-12 V
Spannungsart	AC
Nennstrom(bereich)	950 mA
Nennstrom (mA)	950 mA
Dimmbar	Ja

Lichttechnische Parameter

Lichtstrom	350 lm
Bemessungswert Lampenlichtstrom	350 lm
Lichtstrom im 90°-Sektor	350 lm lm
Lichtstrom im 120°-Sektor	350 lm lm
Lichtstärke	900 cd
Ausstr.Winkel	36 °
Effizienz	56 lm/W
Netzspannungslichtausbeute	61 lm/W
Farbtemperatur	3000 K
Farbwiedergabeindex Ra	≥ 90
Farbwiedergabeindex Ra nominal	90-100
Farbstabilität	≤ 3 sdcn

Lebensdauer

Lebensdauer	40000 h
Lebensdauer L70	40000 h
Anzahl der Schaltzyklen	1000000
Überlebensfaktor bei 6000h	≥ 0.90
Frühausfallrate bei 1000h	≤ 5.0 %
Garantie	5 ans

Spezifikation

Energylabel-Vermerk	altes Label, keine EPREL-Registrierung, kein EU-Datenblatt
Energylabel (G -> A)	G
Energylabel (E -> A++)	A
Durch-messer	51 mm
Gesamtlänge	53 mm
Länge	53 mm
Brennlage	beliebig

LED Star NV-RetroFit

RL-MR16 35 DIM 6,3W/12/930/WFL/GU5.3

Radium

Spezifikation

Quecksilbergehalt max.	0.0 mg
Photobiologische Sicherheit nach EN 62471	RG0
Lampenform	MR16
Ausführung	Glas
Sockel	GU5.3
Farbe	sonstige
Produktsegment	Star

Betriebshinweise

Schutzart (IP)	IP20
Brennlage	beliebig
Betriebsart	NV-Trafo
Umgebungstemperaturbereich	-20...+40 °C

Angaben speziell für EPREL

Energylabel-Vermerk	altes Label, keine EPREL-Registrierung, kein EU-Datenblatt
Beleuchtungstechnologie	LED
Ungebündeltes oder gebündeltes Licht	DLS
Farblich abstimmbare Lichtquelle	Nein
Typ Farbtemperatur	SINGLE_VALUE
Farbstabilität MacAdams EPREL	3
Flicker	1.0
EPREL ID Nummer	917940

Sonstiges

Ähnliche Produkte	44020740, 44020746, 43720054, 44122562, 43820743
-------------------	--

Hinweis

MR16-LED, Austausch mit 12V-Halogenlampen, Licht warmweiß, Glaskörper, dimmbar, Sockel GU5,3. LED-Licht enthält keine UV- oder IR-Strahlung.

Hinweise zur Entsorgung ausgebrannter Lampen und Lampenbruch finden Sie unter www.radium.de/recycling.

Die bei LED-Lampen beschriebene "Lebensdauer L70" gibt die Anzahl Stunden an, wenn sich der Lichtstrom auf 70% seines Ausgangswertes verringert hat.

Das optionale Feld "Info Lebensdauer" enthält die genormten Rahmenbedingungen, unter denen die spezifische Lebensdauer ermittelt wurde. So bedeutet z.B. "12B50, 50Hz" die mittlere Lebensdauer (B50) wird in einem 12h-Schaltrhythmus am Netz (Frequenz 50Hz) ermittelt, "3B50, HF" liegt ein 3h-Schaltrhythmus am EVG (Hochfrequenz) zugrunde.

Sockelübersicht

GU5.3
IEC/EN 60061-1
Blatt 7004-109-2

LED Star NV-RetroFit

RL-MR16 35 DIM 6,3W/12/930/WFL/GU5.3

Radium



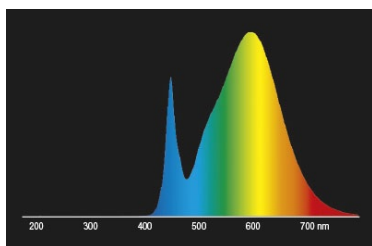
Spektrale Strahlungsverteilung

Da das Tageslicht eine Mischung von direktem Sonnenlicht und Himmelslicht darstellt, wechselt seine spektrale Zusammensetzung bedingt durch Tageszeit und Wetter ständig. Die Normlichtart D65 entspricht einem Tageslicht mit einer Farbtemperatur von ungefähr 6500 K.

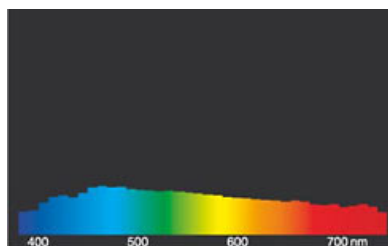
Bei farbigen LEDs hängt die Lichtfarbe von den chemischen Elementen des lichterzeugenden Chips ab. Das farbige Licht wird direkt erzeugt und entsteht nicht erst durch den Filter.

Weißer LEDs sind entweder RGB (roter + grüner + blauer Chip in einer LED = Lichtfarbe weiß) oder blaue LED-Chips mit gelb/orange Leuchtstoff in der Vergussmasse.

Sichtbarer Bereich von 380 bis 780 nm; Bildhöhe entspricht der relativen spektralen Emission (400mW/klm)pro 10nm.

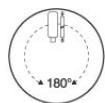


LED-Retrofit-Retrofitlampen 3000K



Tageslicht (D 65)

Besonderheiten



Allgemeine Hinweise

Wir empfehlen bei LED-Ersatz von Halogen- und Glühlampen den direkten Ersatz (1:1) an der jeweiligen Brennstelle. Für Neu-Anlagen ist die Anzahl einsetzbarer Lampen an im Stromkreis befindlichen Geräten wie Trafos oder Dimmern den entsprechenden Kompatibilitätslisten (soweit vorhanden) zu entnehmen. Existiert für den gewünschten Geräte- bzw. Lampentyp keine Angabe, ist aus Sicherheitsgründen von der Austauschleistung auszugehen (z.B. "RL-MR16 35" -> 35W, unabhängig von der tatsächlichen Leistungsaufnahme).

Die technischen Konstruktionsdaten entsprechen DIN und IEC. Der Hersteller übernimmt bei unsachgemäßer Verwendung oder Behandlung keine Haftung für Personen- oder Sachschäden. Betriebswerte und Abmessungen gelten mit den üblichen Toleranzen. Verwandte Typen (andere Sockel, Spannungen) evtl. auf Anfrage. Verkauf und Lieferung gemäß den am Tage des Vertragsabschlusses gültigen Radium Lieferungs- und Zahlungsbedingungen. Versandeinheiten sind wirtschaftlich für Einkauf und Logistik, bitte berücksichtigen Sie das bei der Bestellmenge. Bei Kleinstmengen (Anbruch), die die Versandeinheiten unterschreiten, berechnen wir pro Lampentyp einen Aufschlag von 10%. Veränderungen jedweder Art an Verpackung oder Produkt sind unzulässig, da dadurch Radium Markenrechte verletzt werden. Außerdem können sich die technischen Eigenschaften des Produktes zu dessen Nachteil verändern oder gar zu Zerstörung führen. Für Folgeschäden kann Radium in keinem Fall haften.

® = Geschütztes Warenzeichen

Technische Änderung, Irrtümer und Liefermöglichkeit vorbehalten.

Sicherheitshinweise

Um die volle Lichteffizienz und Produktlebensdauer sicherzustellen sind die zulässigen Temperaturbereiche einzuhalten und auf trockene Umgebung zu achten. Bei Einsatz mit vorhandenen Betriebsgeräten ist deren Kompatibilität mit der Lampe zu überprüfen.

Alle technischen Angaben ohne Gewähr.