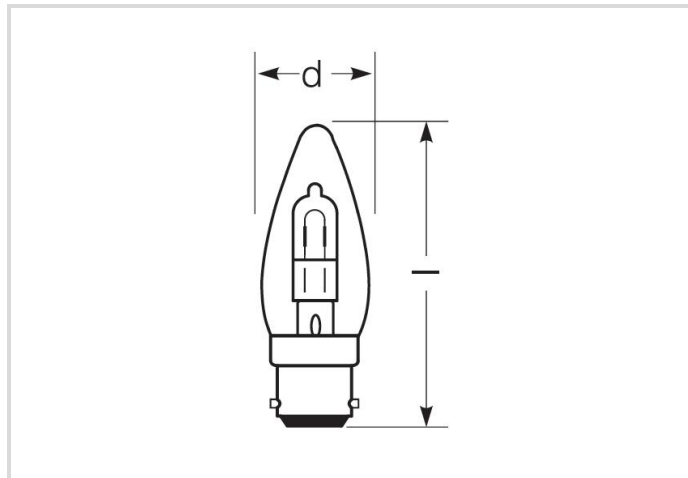


Halogen-Kerzenlampe, klar

RJH-C 30W/240/C/XE/B22D

Radium

Produktdatenblatt Stand: 03.04.2026



D



G



405



2700K



2 000h



Dimmbar

Allgemeine Daten

Artikel Nr.	22318047
Bestellzeichen	RJH-C 30W/240/C/XE/B22D
EAN-Faltschachtel	4008597180477
Versandeinheit in Stk.	20
EAN Umkarton (Versandeinheit)	4008597480478
Brutto-Gewicht Versandeinheit in kg	0.64
Länge Versandeinheit in m	0.18
Breite Versandeinheit in m	0.15
Höhe Versandeinheit in m	0.11
Produktgewicht	18 g
Produktstatus	● Inaktiv

Elektrische Parameter

Watt	30.0 W
Leistungsfaktor	1.00
Lampenspannung	230-240 V
Netzspannung (V)	240 V
Nennstrom	0.13 A

Elektrische Parameter

Nennstrom (mA)	125 mA
Dimmbar	Ja

Lichttechnische Parameter

Lichtstrom	405 lm
Bemessungswert Lampenlichtstrom	405 lm
Effizienz	13.5 lm/W
Farbtemperatur	2700 K
Farbwiedergabeindex Ra	100

Lebensdauer

Lebensdauer	2000 h
Anzahl der Schaltzyklen	50000

Spezifikation

Energylabel-Vermerk	altes Label, keine EPREL-Registrierung, kein EU-Datenblatt
Energylabel (G -> A)	G
Energylabel (E -> A++)	D
Durch-messer	35 mm
Gesamtlänge	104 mm
Länge max.	104 mm
Brennlage	beliebig
Quecksilbergehalt max.	0.0 mg
Lampenform	Kerze
Ausführung	klar
Ausführung	klar
Sockel	B22d

Betriebshinweise

Brennlage	beliebig
-----------	----------

Angaben speziell für EPREL

Energylabel-Vermerk	altes Label, keine EPREL-Registrierung, kein EU-Datenblatt
---------------------	--

Sonstiges

Halogen-Kerzenlampe, klar
RJH-C 30W/240/C/XE/B22D

Radium

EU-Auslauf-Datum 01.09.2018

EU-Richtlinie DIM1

Hinweis

Hochvolt-Halogenkerze klar, Netzspannung 240V, Sockel B22d, stufenlos dimmbar, 2 000h mittlere Lebensdauer

Hinweise zur Entsorgung ausgebrannter Lampen und Lampenbruch finden Sie unter www.radium.de/recycling.

Die bei LED-Lampen beschriebene "Lebensdauer L70" gibt die Anzahl Stunden an, wenn sich der Lichtstrom auf 70% seines Ausgangswertes verringert hat.

Das optionale Feld "Info Lebensdauer" enthält die genormten Rahmenbedingungen, unter denen die spezifische Lebensdauer ermittelt wurde. So bedeutet z.B. "12B50, 50Hz" die mittlere Lebensdauer (B50) wird in einem 12h-Schaltrhythmus am Netz (Frequenz 50Hz) ermittelt, "3B50, HF" liegt ein 3h-Schaltrhythmus am EVG (Hochfrequenz) zugrunde.

Sockelübersicht



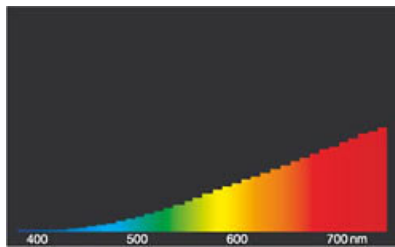
B22d
IEC/EN 60061-1
Blatt 7004-10-7

Spektrale Strahlungsverteilung

Da das Tageslicht eine Mischung von direktem Sonnenlicht und Himmelslicht darstellt, wechselt seine spektrale Zusammensetzung bedingt durch Tageszeit und Wetter ständig. Die Normlichtart D65 entspricht einem Tageslicht mit einer Farbtemperatur von ungefähr 6500 K.

Glühlampen haben ein kontinuierliches, rotlastiges Spektrum, da das Licht durch Erhitzen einer Wolframwendel erzeugt wird. Der Zusatz von Halogen zum Füllgas erhöht die Effizienz und verhindert Schwärzung. Weitere Effizienzsteigerung kann durch Xenon-Zugabe und/oder IRC-Beschichtung erreicht werden.

Sichtbarer Bereich von 380 bis 780 nm; Bildhöhe entspricht der relativen spektralen Emission (400mW/km)pro 10nm.

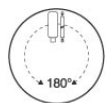


Glühlampenlicht



Tageslicht (D 65)

Besonderheiten



Allgemeine Hinweise

Die technischen Konstruktionsdaten entsprechen DIN und IEC. Der Hersteller übernimmt bei unsachgemäßer Verwendung oder Behandlung keine Haftung für Personen- oder Sachschäden. Betriebswerte und Abmessungen gelten mit den üblichen Toleranzen. Verwandte Typen (andere Sockel, Spannungen) evtl. auf Anfrage. Verkauf und Lieferung gemäß den am Tage des Vertragsabschlusses gültigen Radium Lieferungs- und Zahlungsbedingungen. Versandeinheiten sind wirtschaftlich für Einkauf und Logistik, bitte berücksichtigen Sie das bei der Bestellmenge. Bei Kleinstmengen (Anbruch), die die Versandeinheiten unterschreiten, berechnen wir pro Lampentyp einen Aufschlag von 10%. Veränderungen jedweder Art an Verpackung oder Produkt sind unzulässig, da dadurch Radium Markenrechte verletzt werden. Außerdem können sich die technischen Eigenschaften des Produktes zu dessen Nachteil verändern oder gar zu Zerstörung führen. Für Folgeschäden kann Radium in keinem Fall haften.

® = Geschütztes Warenzeichen

Technische Änderung, Irrtümer und Liefermöglichkeit vorbehalten.

Alle technischen Angaben ohne Gewähr.