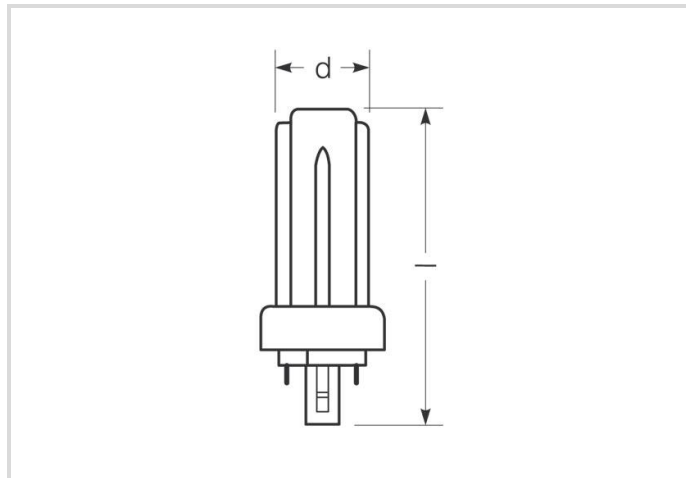


Kompaktleuchtstofflampe Ralux® Trio

RX-T 26W/830/GX24D

Radium

Produktdatenblatt Stand: 06.05.2026



B



G



1800



3000K



8 000h

Allgemeine Daten

Artikel Nr.	31311248
Bestellzeichen	RX-T 26W/830/GX24D
EAN-Faltschachtel	4008597112485
Versandeinheit in Stk.	10
EAN Umkarton (Versandeinheit)	4008597412486
Brutto-Gewicht Versandeinheit in kg	0.886
Länge Versandeinheit in m	0.24
Breite Versandeinheit in m	0.1
Höhe Versandeinheit in m	0.16
Produktgewicht	64 g
Produktstatus	● Inaktiv

Elektrische Parameter

Watt	26.5 W
Lampen-Nennleistung	26 W
Netzspannung (V)	230 V
Kompensationskondensator für 50 Hz, KVG	3.3 µF

Lichttechnische Parameter

Lichtstrom	1800 lm
Bemessungswert Lampenlichtstrom	1800 lm
Lichtstrommaximum bei	25 °C
Effizienz	67.92 lm/W
Lichtfarbe	Warmton
Code Lichtfarbe	830
Farb-temperatur	3000 K
Farbkoordinate X	0.380
Farbkoordinate Y	0.380
Farbwiedergabeindex Ra	80-89
mittlere Leuchtdichte (cd/cm ²)	6
Lichtstromerhalt bei 2000h	0.85
Lichtstromerhalt bei 4000h	0.80
Lichtstromerhalt bei 6000h	0.77
Lichtstromerhalt bei 8000h	0.75

Lebensdauer

Lebensdauer	8000 h
Anzahl der Schaltzyklen	>20000
Überlebensfaktor bei 2000h	0.99
Überlebensfaktor bei 4000h	0.99
Überlebensfaktor bei 6000h	0.95
Überlebensfaktor bei 8000h	0.81

Spezifikation

Energylabel-Vermerk	altes Label, keine EPREL-Registrierung, kein EU-Datenblatt
Energylabel (G -> A)	G
Energylabel (E -> A++)	B
Durch-messer	49 mm
Gesamtlänge	139 mm
Länge max.	139 mm
Länge	139 mm
Quecksilbergehalt max.	1.9 mg
Lampenform	Stick
Ausführung	beschichtet
Sockel	GX24d-3

Spezifikation

Farbe	weiß
-------	------

Angaben speziell für EPREL

Energylabel-Vermerk	altes Label, keine EPREL-Registrierung, kein EU-Datenblatt
EPREL ID Nummer	907048

Sonstiges

EU-Auslauf-Datum	25.02.2023
EU-Richtlinie	RoHS

Hinweis

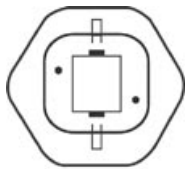
Kompakt-Leuchtstofflampe, LF 830, hohe Lichtausbeute, gute Farbwiedergabe, lange Lebensdauer, Sockel GX24d. Nicht dimmbar, mit integriertem Starter.

Hinweise zur Entsorgung ausgebrannter Lampen und Lampenbruch finden Sie unter www.radium.de/recycling.

Die bei LED-Lampen beschriebene "Lebensdauer L70" gibt die Anzahl Stunden an, wenn sich der Lichtstrom auf 70% seines Ausgangswertes verringert hat.

Das optionale Feld "Info Lebensdauer" enthält die genormten Rahmenbedingungen, unter denen die spezifische Lebensdauer ermittelt wurde. So bedeutet z.B. "12B50, 50Hz" die mittlere Lebensdauer (B50) wird in einem 12h-Schaltrhythmus am Netz (Frequenz 50Hz) ermittelt, "3B50, HF" liegt ein 3h-Schaltrhythmus am EVG (Hochfrequenz) zugrunde.

Sockelübersicht



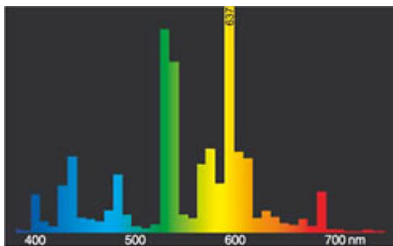
GX24d
IEC/EN 60061-1
Blatt 7004-78-5

Spektrale Strahlungsverteilung

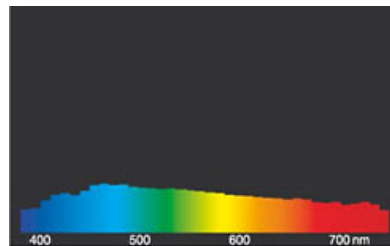
Da das Tageslicht eine Mischung von direktem Sonnenlicht und Himmelslicht darstellt, wechselt seine spektrale Zusammensetzung bedingt durch Tageszeit und Wetter ständig. Die Normlichtart D65 entspricht einem Tageslicht mit einer Farbtemperatur von ungefähr 6500 K.

Jeder Leuchtstofflampentyp hat eine seiner Leuchtstoffschicht entsprechende, individuelle spektrale Strahlungsverteilung. Daraus ergeben sich dann so wichtige Eigenschaften wie Lichtfarbe oder Farbwiedergabe.

Sichtbarer Bereich von 380 bis 780 nm; Bildhöhe entspricht der relativen spektralen Emission (400mW/klm) pro 10nm.



Lichtfarbe 830 Spectralux® Warmton (31)



Tageslicht (D 65)

Schaltbeispiel(e)

Kompaktleuchtstofflampe Ralux® Trio

RX-T 26W/830/GX24D

Radium



Einzelanschaltung mit VVG für Ralux® (Starter integriert)

Zeichenerklärung:

D = Drossel

VG = Vorschaltgerät Konventionell (KVG/VVG)

P = Phase

N = Null-Leiter

K = Kompensations-Kondensator

Die notwendigen Geräte (hier nur Vorschaltgerät) zum Betrieb der Lampe sind normalerweise bereits in den dafür geeigneten Leuchten in der entsprechenden Schaltung installiert. Änderungen aller Art sind daher nur von qualifiziertem Fachpersonal durchzuführen. Dieses Schaltungsbeispiel ist daher lediglich als technische Hintergrund-Information für interessierte Anwender zu verstehen.

Besonderheiten



Allgemeine Hinweise

Die technischen Konstruktionsdaten entsprechen DIN und IEC. Der Hersteller übernimmt bei unsachgemäßer Verwendung oder Behandlung keine Haftung für Personen- oder Sachschäden. Betriebswerte und Abmessungen gelten mit den üblichen Toleranzen. Verwandte Typen (andere Sockel, Spannungen) evtl. auf Anfrage. Verkauf und Lieferung gemäß den am Tage des Vertragsabschlusses gültigen Radium Lieferungs- und Zahlungsbedingungen. Versandeinheiten sind wirtschaftlich für Einkauf und Logistik, bitte berücksichtigen Sie das bei der Bestellmenge. Bei Kleinstmengen (Anbruch), die die Versandeinheiten unterschreiten, berechnen wir pro Lampentyp einen Aufschlag von 10%. Veränderungen jedweder Art an Verpackung oder Produkt sind unzulässig, da dadurch Radium Markenrechte verletzt werden. Außerdem können sich die technischen Eigenschaften des Produktes zu dessen Nachteil verändern oder gar zu Zerstörung führen. Für Folgeschäden kann Radium in keinem Fall haften.

® = Geschütztes Warenzeichen

Technische Änderung, Irrtümer und Liefermöglichkeit vorbehalten.

Alle technischen Angaben ohne Gewähr.