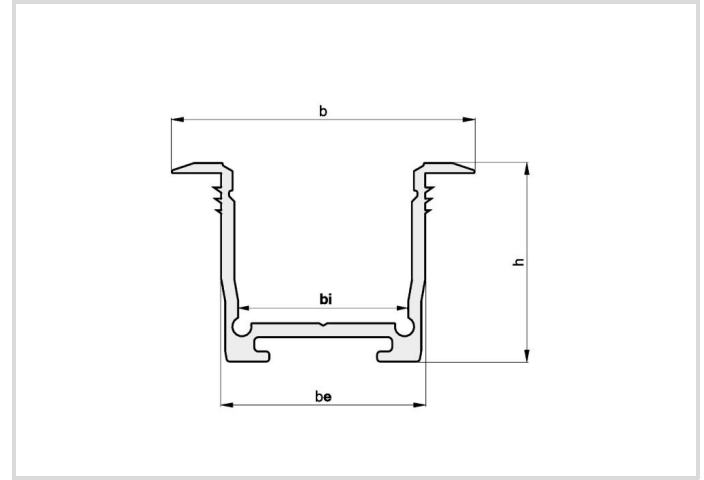


Einbau-Aluminium-Profil für 2 LED Strips, Flügel-Profil MEDIUM

Länge 2m

Radium

Produktdatenblatt Stand: 05.06.2026



Allgemeine Daten

Artikel Nr.	TRPA2562
Bestellzeichen	PROFILE MEDIUM WING 40/25.9/B2C2 2M
EAN-Faltschachtel	4003556008168
Versandeinheit in Stk.	4
EAN Umkarton (Versandeinheit)	4003556408166
Brutto-Gewicht Versandeinheit in kg	3.156
Länge Versandeinheit in m	2.11
Breite Versandeinheit in m	0.07
Höhe Versandeinheit in m	0.053
Produktgewicht	714 g
Produktstatus	● Aktiv

Spezifikation

Art des Zubehörs/Ersatzteils	Profil
Länge max.	2010 mm
Länge	2 m
Höhe	25,9 mm
Breite	40 mm
Einbaubreite	27 mm
innere Breite	22.2 mm
Material	Aluminium
Anzahl LED-Bänder in Profil	2
Produktform	Flügel-Profil

Einbau-Aluminium-Profil für 2 LED Strips, Flügel-Profil MEDIUM

Radium

Länge 2m

Betriebshinweise

Montageart	Einbau
Passende Endkappe	ZTPA2616, ZTPA2619, ZTPA4962
Passendes Cover	ZTPA2592, ZTPA2562
Passende Montageclips - Aufhängung	ZTPA2625, ZTPA2622, ZTPA2623

Sonstiges

Ähnliche Produkte	TRPA2552, TRPA2542, TRPA4220, TRPA4221
-------------------	--

Hinweis

Hochwertiges, eloxiertes Aluminium-Einbauprofil zur optimalen Kühlung. Vielseitige Montagemöglichkeiten und Platz für bis zu zwei LED Strips.

Hinweise zur Entsorgung ausgebrannter Lampen und Lampenbruch finden Sie unter www.radium.de/recycling.

Die bei LED-Lampen beschriebene "Lebensdauer L70" gibt die Anzahl Stunden an, wenn sich der Lichtstrom auf 70% seines Ausgangswertes verringert hat.

Das optionale Feld "Info Lebensdauer" enthält die genormten Rahmenbedingungen, unter denen die spezifische Lebensdauer ermittelt wurde. So bedeutet z.B. "12B50, 50Hz" die mittlere Lebensdauer (B50) wird in einem 12h-Schaltrhythmus am Netz (Frequenz 50Hz) ermittelt, "3B50, HF" liegt ein 3h-Schaltrhythmus am EVG (Hochfrequenz) zugrunde.

Allgemeine Hinweise

Die technischen Konstruktionsdaten entsprechen DIN und IEC. Der Hersteller übernimmt bei unsachgemäßer Verwendung oder Behandlung keine Haftung für Personen- oder Sachschäden. Betriebswerte und Abmessungen gelten mit den üblichen Toleranzen. Verwandte Typen (andere Sockel, Spannungen) evtl. auf Anfrage. Verkauf und Lieferung gemäß den am Tage des Vertragsabschlusses gültigen Radium Lieferungs- und Zahlungsbedingungen. Versandeinheiten sind wirtschaftlich für Einkauf und Logistik, bitte berücksichtigen Sie das bei der Bestellmenge. Bei Kleinmengen (Anbruch), die die Versandeinheiten unterschreiten, berechnen wir pro Lampentyp einen Aufschlag von 10%. Veränderungen jedweder Art an Verpackung oder Produkt sind unzulässig, da dadurch Radium Markenrechte verletzt werden. Außerdem können sich die technischen Eigenschaften des Produktes zu dessen Nachteil verändern oder gar zu Zerstörung führen. Für Folgeschäden kann Radium in keinem Fall haften.

® = Geschütztes Warenzeichen

Technische Änderung, Irrtümer und Liefermöglichkeit vorbehalten.

Alle technischen Angaben ohne Gewähr.