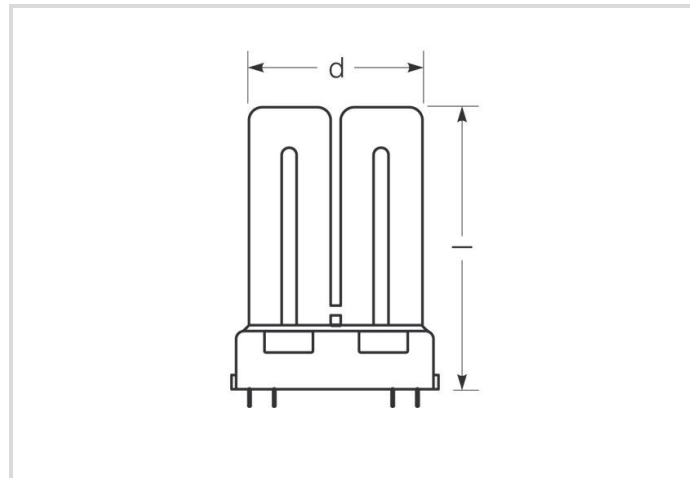


Kompaktleuchtstofflampe Ralux®Twin

RX-TW 24W/830/2G10

Radium

Produktdatenblatt Stand: 28.04.2026



G

1700

3000K

10 000h

Dimmbar

Allgemeine Daten

| | |
|-------------------------------------|--|
| Artikel Nr. | 31313062 |
| Bestellzeichen | RX-TW 24W/830/2G10 |
| EAN-Faltschachtel | 4008597130625 |
| Versandeinheit in Stk. | 10 |
| EAN Umkarton (Versandeinheit) | 4008597430626 |
| Brutto-Gewicht Versandeinheit in kg | 1.205 |
| Länge Versandeinheit in m | 0.28 |
| Breite Versandeinheit in m | 0.1 |
| Höhe Versandeinheit in m | 0.19 |
| Produktgewicht | 86 g |
| Produktstatus | ● Inaktiv |

Elektrische Parameter

| | |
|---|--------|
| Watt | 24.0 W |
| Lampen-Nennleistung | 24 W |
| Gewichteter Energieverbrauch in 1.000 Stunden | 26 kWh |
| Lampen-Brennspannung | 87 V |
| Netzspannung (V) | 230 V |

Elektrische Parameter

| | |
|---|--------|
| Kompensationskondensator für 50 Hz, KVG | 3.6 µF |
| Dimmbar | Ja |

Lichttechnische Parameter

| | |
|---|---------|
| Lichtstrom | 1700 lm |
| Bemessungswert Lampenlichtstrom | 1700 lm |
| Lichtstrommaximum bei | 25 °C |
| Effizienz | 71 lm/W |
| Lichtfarbe | Warmton |
| Code Lichtfarbe | 830 |
| Farb-temperatur | 3000 K |
| Farbkoordinate X | 0.440 |
| Farbkoordinate Y | 0,403 |
| Farbwiedergabeindex Ra | ≥ 80 |
| mittlere Leuchtdichte (cd/cm ²) | 2,5 |
| Lichtstromerhalt bei 2000h | 0.90 |
| Lichtstromerhalt bei 4000h | 0.86 |
| Lichtstromerhalt bei 6000h | 0.83 |
| Lichtstromerhalt bei 8000h | 0.81 |
| Lichtstromerhalt bei 12000h | 0.77 |

Lebensdauer

| | |
|------------------------------------|---------|
| Lebensdauer | 10000 h |
| Mittlere Lebensdauer, HF 3h Zyklus | 13000 h |
| Überlebensfaktor bei 2000h | 0.99 |
| Überlebensfaktor bei 4000h | 0.99 |
| Überlebensfaktor bei 6000h | 0.99 |
| Überlebensfaktor bei 8000h | 0.88 |
| Überlebensfaktor bei 12000h | 0.64 |

Spezifikation

| | |
|----------------------|--|
| Energylabel-Vermerk | aktuelles Label, mit EPREL-Registrierung |
| Energylabel (G -> A) | G |
| Durch-messer | 79 mm |
| Länge max. | 170 mm |
| Länge | 165 mm |

Kompaktleuchtstofflampe Ralux®Twin

RX-TW 24W/830/2G10

Radium

Spezifikation

| | |
|------------------------|------------------|
| Quecksilbergehalt max. | 1.8 mg |
| Lampenform | F - 2-Rohr flach |
| Ausführung | beschichtet |
| Sockel | 2G10 |
| Farbe | weiß |

Betriebshinweise

| | |
|----------------------------|---------------|
| Umgebungstemperaturbereich | -5 ... +40 °C |
|----------------------------|---------------|

Angaben speziell für EPREL

| | |
|---------------------|--|
| Energylabel-Vermerk | aktuelles Label, mit EPREL-Registrierung |
| EPREL ID Nummer | 541228 |

Sonstiges

| | |
|-------------------|------------|
| EU-Auslauf-Datum | 25.02.2023 |
| EU-Richtlinie | RoHS |
| Ähnliche Produkte | 31313061 |

Hinweis

Kompakt-Leuchtstofflampe, Lichtfarbe 830, hohe Lichtausbeute, gute Farbwiedergabe, lange Lebensdauer, Sockel 2G10. Regelbar mit Dim-EVG.

Hinweise zur Entsorgung ausgebrannter Lampen und Lampenbruch finden Sie unter www.radium.de/recycling.

Die bei LED-Lampen beschriebene "Lebensdauer L70" gibt die Anzahl Stunden an, wenn sich der Lichtstrom auf 70% seines Ausgangswertes verringert hat.

Das optionale Feld "Info Lebensdauer" enthält die genormten Rahmenbedingungen, unter denen die spezifische Lebensdauer ermittelt wurde. So bedeutet z.B. "12B50, 50Hz" die mittlere Lebensdauer (B50) wird in einem 12h-Schaltrhythmus am Netz (Frequenz 50Hz) ermittelt, "3B50, HF" liegt ein 3h-Schaltrhythmus am EVG (Hochfrequenz) zugrunde.

Sockelübersicht



Spektrale Strahlungsverteilung

Da das Tageslicht eine Mischung von direktem Sonnenlicht und Himmelslicht darstellt, wechselt seine spektrale Zusammensetzung bedingt durch Tageszeit und Wetter ständig. Die Normlichtart D65 entspricht einem Tageslicht mit einer Farbtemperatur von ungefähr 6500 K. Jeder Leuchtstofflampentyp hat eine seiner Leuchtstoffschicht entsprechende, individuelle spektrale Strahlungsverteilung. Daraus ergeben sich dann so wichtige Eigenschaften wie Lichtfarbe oder Farbwiedergabe. Sichtbarer Bereich von 380 bis 780 nm; Bildhöhe entspricht der relativen spektralen Emission (400mW/klm) pro 10nm.

Kompaktleuchtstofflampe Ralux®Twin

RX-TW 24W/830/2G10

Radium



Lichtfarbe 830 Spectralux® Warmton (31)



Tageslicht (D 65)

Schaltbeispiel(e)



EinzelSchaltung mit EVG für Ralux®/E

Zeichenerklärung:

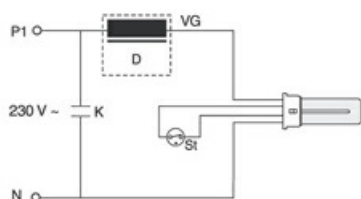
VG = Vorschaltgerät Elektronisch (EVG)

P = Phase

N = Null-Leiter

Ctrl = Steuer-/Regelgerät

Die notwendigen Geräte (hier elektronisches Vorschaltgerät) zum Betrieb der Lampe sind normalerweise bereits in den dafür geeigneten Leuchten in der entsprechenden Schaltung installiert. Änderungen aller Art sind daher nur von qualifiziertem Fachpersonal durchzuführen. Dieses Schaltungsbeispiel ist daher lediglich als technische Hintergrund-Information für interessierte Anwender zu verstehen.



EinzelSchaltung mit VVG und Starter für Ralux®/E

Zeichenerklärung:

D = Drossel

St = Starter

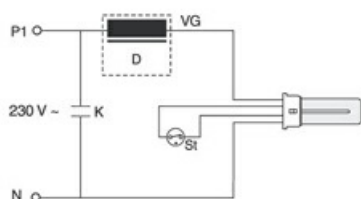
VG = Vorschaltgerät Konventionell (KVG/VVG)

P = Phase

N = Null-Leiter

K = Kompensations-Kondensator

Die notwendigen Geräte (hier Starter und Vorschaltgerät) zum Betrieb der Lampe sind normalerweise bereits in den dafür geeigneten Leuchten in der entsprechenden Schaltung installiert. Änderungen aller Art sind daher nur von qualifiziertem Fachpersonal durchzuführen. Dieses Schaltungsbeispiel ist daher lediglich als technische Hintergrund-Information für interessierte Anwender zu verstehen.



EinzelSchaltung mit VVG und Starter für Ralux®/E

Zeichenerklärung:

D = Drossel

St = Starter

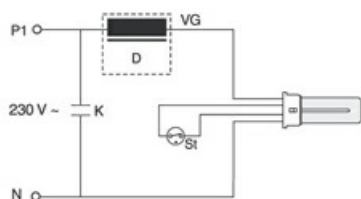
VG = Vorschaltgerät Konventionell (KVG/VVG)

P = Phase

N = Null-Leiter

K = Kompensations-Kondensator

Die notwendigen Geräte (hier Starter und Vorschaltgerät) zum Betrieb der Lampe sind normalerweise bereits in den dafür geeigneten Leuchten in der entsprechenden Schaltung installiert. Änderungen aller Art sind daher nur von qualifiziertem Fachpersonal durchzuführen. Dieses Schaltungsbeispiel ist daher lediglich als technische Hintergrund-Information für interessierte Anwender zu verstehen.



EinzelSchaltung mit VVG und Starter für Ralux®/E

Zeichenerklärung:

D = Drossel

St = Starter

VG = Vorschaltgerät Konventionell (KVG/VVG)

P = Phase

N = Null-Leiter

K = Kompensations-Kondensator

Die notwendigen Geräte (hier Starter und Vorschaltgerät) zum Betrieb der Lampe sind normalerweise bereits in den dafür geeigneten Leuchten in der entsprechenden Schaltung installiert. Änderungen aller Art sind daher nur von qualifiziertem Fachpersonal durchzuführen. Dieses Schaltungsbeispiel ist daher lediglich als technische Hintergrund-Information für interessierte Anwender zu verstehen.

Besonderheiten

Kompaktleuchtstofflampe Ralux®Twin

RX-TW 24W/830/2G10

Radium



Allgemeine Hinweise

Die technischen Konstruktionsdaten entsprechen DIN und IEC. Der Hersteller übernimmt bei unsachgemäßer Verwendung oder Behandlung keine Haftung für Personen- oder Sachschäden. Betriebswerte und Abmessungen gelten mit den üblichen Toleranzen. Verwandte Typen (andere Sockel, Spannungen) evtl. auf Anfrage. Verkauf und Lieferung gemäß den am Tage des Vertragsabschlusses gültigen Radium Lieferungs- und Zahlungsbedingungen. Versandeinheiten sind wirtschaftlich für Einkauf und Logistik, bitte berücksichtigen Sie das bei der Bestellmenge. Bei Kleinstmengen (Anbruch), die die Versandeinheiten unterschreiten, berechnen wir pro Lampentyp einen Aufschlag von 10%. Veränderungen jedweder Art an Verpackung oder Produkt sind unzulässig, da dadurch Radium Markenrechte verletzt werden. Außerdem können sich die technischen Eigenschaften des Produktes zu dessen Nachteil verändern oder gar zu Zerstörung führen. Für Folgeschäden kann Radium in keinem Fall haften.

® = Geschütztes Warenzeichen

Technische Änderung, Irrtümer und Liefermöglichkeit vorbehalten.

Alle technischen Angaben ohne Gewähr.