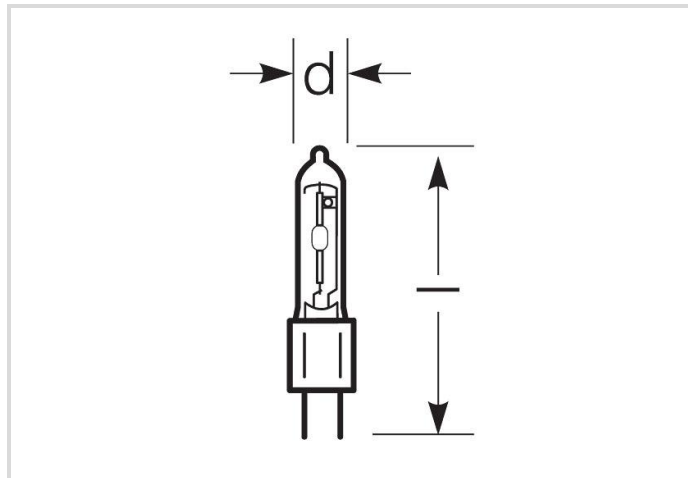


# Halogenmetaldampf Lampe Keramikbrenner

## RCC-TC 70W/NDL/230/G8.5

# Radium

Produktdatenblatt Stand: 17.06.2026



A+



6800



4200K



15 000h

## Allgemeine Daten

Artikel Nr.	32418939
Bestellzeichen	RCC-TC 70W/NDL/230/G8.5
EAN-Faltschachtel	4008597189395
Versandeinheit in Stk.	12
EAN Umkarton (Versandeinheit)	4008597489396
Brutto-Gewicht Versandeinheit in kg	0.323
Länge Versandeinheit in m	0.179
Breite Versandeinheit in m	0.141
Höhe Versandeinheit in m	0.125
Produktgewicht	9 g
Produktstatus	<span style="color: red;">●</span> Inaktiv

## Elektrische Parameter

Watt	73.0 W
Lampen-Nennleistung	70 W
Gewichteter Energieverbrauch in 1.000 Stunden	81 kWh
Netzspannung (V)	230 V
Zündspannung (kVs)	3.6 bis 5.0

## Elektrische Parameter

Nennstrom	1 A
Drossel-Nennstrom	1 A
Kompensationskondensator für 50 Hz, KVG	12 µF
Anlaufstrom max.	190%
Sicherung	träge; min. 2x Nennstrom
regelbar (in geeigneter Schaltung)	Nein

## Lichttechnische Parameter

Lichtstrom	6800 lm
Bemessungswert Lampenlichtstrom	6800 lm
Effizienz / Lichtausbeute	93.15 lm/W
Netzspannungslichtausbeute	93 lm/W
Lichtfarbe	Neutralweiß de luxe
Farb-temperatur	4200 K
Farbwiedergabeindex Ra	96
Lichtstromerhalt bei 2000h	0.91
Lichtstromerhalt bei 4000h	0.88
Lichtstromerhalt bei 6000h	0.86
Lichtstromerhalt bei 8000h	0.84
Lichtstromerhalt bei 12000h	0.80
Lichtstromerhalt bei 16000h	0.75
Lichtstromerhalt bei 20000h	0.68

## Lebensdauer

Lebensdauer	15000 h
Überlebensfaktor bei 2000h	0.99
Überlebensfaktor bei 4000h	0.99
Überlebensfaktor bei 6000h	0.97
Überlebensfaktor bei 8000h	0.92
Überlebensfaktor bei 12000h	0.80
Überlebensfaktor bei 16000h	0.50
Überlebensfaktor bei 20000h	0.19

## Spezifikation

Energylabel-Vermerk	altes Label, keine EPREL-Registrierung, kein EU-Datenblatt
Energylabel (E -> A++)	A+

## Spezifikation

Durch-messer	15 mm
Gesamtlänge	81 mm
Länge max.	81 mm
Brennlage	h180
Quecksilbergehalt max.	7.6 mg
Lampenform	Röhre
Ausführung	klar
Ausführung	klar
Socket	G8.5
Farbe	weiß

## Betriebshinweise

Brennlage	h180
-----------	------

## Angaben speziell für EPREL

Energylabel-Vermerk	altes Label, keine EPREL-Registrierung, kein EU-Datenblatt
---------------------	--

## Sonstiges

EU-Richtlinie	TIM
---------------	-----

## Hinweis

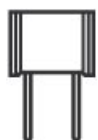
Mini-HM-Lampe mit Keramikbrenner, Röhre klar, Lichtfarbe NDL, Socket G8.5. Betrieb in geschlossener Leuchte, mit Vorschalt- und Zündgerät.

Hinweise zur Entsorgung ausgebrannter Lampen und Lampenbruch finden Sie unter [www.radium.de/recycling](http://www.radium.de/recycling).

Die bei LED-Lampen beschriebene "Lebensdauer L70" gibt die Anzahl Stunden an, wenn sich der Lichtstrom auf 70% seines Ausgangswertes verringert hat.

Das optionale Feld "Info Lebensdauer" enthält die genormten Rahmenbedingungen, unter denen die spezifische Lebensdauer ermittelt wurde. So bedeutet z.B. "12B50, 50Hz" die mittlere Lebensdauer (B50) wird in einem 12h-Schaltrhythmus am Netz (Frequenz 50Hz) ermittelt, "3B50, HF" liegt ein 3h-Schaltrhythmus am EVG (Hochfrequenz) zugrunde.

### Socketübersicht



G8.5  
IEC/EN 60061-1  
Blatt 7004-122-1

### Spektrale Strahlungsverteilung

Da das Tageslicht eine Mischung von direktem Sonnenlicht und Himmelslicht darstellt, wechselt seine spektrale Zusammensetzung bedingt durch Tageszeit und Wetter ständig. Die Normlichtart D65 entspricht einem Tageslicht mit einer Farbtemperatur von ungefähr 6500 K. Jeder Entladungslampentyp hat eine seiner Füllung entsprechende, individuelle spektrale Strahlungsverteilung. Daraus ergeben sich dann so wichtige Eigenschaften wie Lichtfarbe oder Farbwiedergabe. Liegen die Spektrallinien eng zusammen, hat die Lampe vermutlich einen sehr guten Farbwiedergabe-Index, also Ra nahe 100. Sieht das Spektrum eher nach einzelnen Linien oder zerfranst aus, ist die Farbwiedergabe der Lampe meist nicht so gut. Wenn Anzahl und Höhe der Spektrallinien im blauen Bereich (um 450nm) überwiegt, handelt es sich vermutlich um eine eher kalte

# Halogenmetaldampf Lampe Keramikbrenner

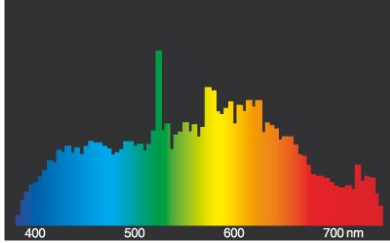
RCC-TC 70W/NDL/230/G8.5

**Radium**

Lichtfarbe wie z.B. Tageslicht. Überwiegt dagegen der rote (um 700 nm) bzw. der rote und gelbe (um 600 nm) Bereich, kann man von einer eher warmen Lichtfarbe wie WDL ausgehen.

Beim Anlauf von Halogen-Metaldampflampen ist der volle Lichtstrom nach ca. 2-4 Minuten erreicht, dann strahlen auch alle im Spektrum vorhandenen Farben.

Sichtbarer Bereich von 380 bis 780 nm; Bildhöhe entspricht der relativen spektralen Emission (400mW/klm) pro 10nm.



RCC.../NDL



Tageslicht (D 65)

## Schaltbeispiel(e)



Standardschaltung HID mit externem Zündgerät

Zeichenerklärung:

L. = Lampe

VG = Vorschaltgerät Konventionell (KVG/VVG)

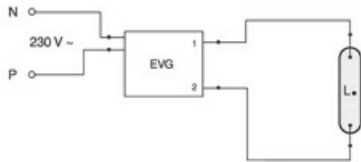
P = Phase

N = Null-Leiter

K = Kompensations-Kondensator

Z = Zündgerät

Die notwendigen Geräte (hier Zünd- und Vorschaltgerät) zum Betrieb der Lampe sind normalerweise bereits in den dafür geeigneten Leuchten in der entsprechenden Schaltung installiert. Änderungen aller Art sind nur von qualifiziertem Fachpersonal durchzuführen. Dieses Schaltungsbeispiel ist daher lediglich als technische Hintergrund-Information für interessierte Anwender zu verstehen.



EVG-Betrieb

Zeichenerklärung:

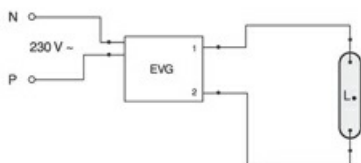
L. = Lampe

EVG = Elektronisches Vorschaltgerät

P = Phase

N = Null-Leiter

Die notwendigen Geräte (hier elektronisches Vorschaltgerät) zum Betrieb der Lampe sind normalerweise bereits in den dafür geeigneten Leuchten in der entsprechenden Schaltung installiert. Änderungen aller Art sind nur von qualifiziertem Fachpersonal durchzuführen. Dieses Schaltungsbeispiel ist daher lediglich als technische Hintergrund-Information für interessierte Anwender zu verstehen.



EVG-Betrieb

Zeichenerklärung:

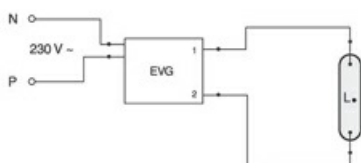
L. = Lampe

EVG = Elektronisches Vorschaltgerät

P = Phase

N = Null-Leiter

Die notwendigen Geräte (hier elektronisches Vorschaltgerät) zum Betrieb der Lampe sind normalerweise bereits in den dafür geeigneten Leuchten in der entsprechenden Schaltung installiert. Änderungen aller Art sind nur von qualifiziertem Fachpersonal durchzuführen. Dieses Schaltungsbeispiel ist daher lediglich als technische Hintergrund-Information für interessierte Anwender zu verstehen.



EVG-Betrieb

Zeichenerklärung:

L. = Lampe

EVG = Elektronisches Vorschaltgerät

P = Phase

N = Null-Leiter

Die notwendigen Geräte (hier elektronisches Vorschaltgerät) zum Betrieb der Lampe sind normalerweise bereits in den dafür geeigneten Leuchten in der entsprechenden Schaltung installiert. Änderungen aller Art sind nur von qualifiziertem Fachpersonal durchzuführen. Dieses Schaltungsbeispiel ist daher lediglich als technische Hintergrund-Information für interessierte Anwender zu verstehen.

# Halogenmetaldampf Lampe Keramikbrenner

RCC-TC 70W/NDL/230V/G8.5

**Radium**



EVG-Betrieb mit Zündeinheit

Zeichenerklärung:

L = Lampe

EVG = Elektronisches Vorschaltgerät

P = Phase

N = Null-Leiter

Z = Zündeinheit

Die notwendigen Geräte (hier Zündeinheit und elektronisches Vorschaltgerät) zum Betrieb der Lampe sind normalerweise bereits in den dafür geeigneten Leuchten in der entsprechenden Schaltung installiert. Änderungen aller Art sind nur von qualifiziertem Fachpersonal durchzuführen. Dieses Schaltungsbeispiel ist daher lediglich als technische Hintergrund-Information für interessierte Anwender zu verstehen.

## Besonderheiten



## Allgemeine Hinweise

Die technischen Konstruktionsdaten entsprechen DIN und IEC. Der Hersteller übernimmt bei unsachgemäßer Verwendung oder Behandlung keine Haftung für Personen- oder Sachschäden. Betriebswerte und Abmessungen gelten mit den üblichen Toleranzen. Verwandte Typen (andere Sockel, Spannungen) evtl. auf Anfrage. Verkauf und Lieferung gemäß den am Tage des Vertragsabschlusses gültigen Radium Lieferungs- und Zahlungsbedingungen. Versandeinheiten sind wirtschaftlich für Einkauf und Logistik, bitte berücksichtigen Sie das bei der Bestellmenge. Bei Kleinstmengen (Anbruch), die die Versandeinheiten unterschreiten, berechnen wir pro Lampentyp einen Aufschlag von 10%. Veränderungen jedweder Art an Verpackung oder Produkt sind unzulässig, da dadurch Radium Markenrechte verletzt werden. Außerdem können sich die technischen Eigenschaften des Produktes zu dessen Nachteil verändern oder gar zu Zerstörung führen. Für Folgeschäden kann Radium in keinem Fall haften.

® = Geschütztes Warenzeichen

Technische Änderung, Irrtümer und Liefermöglichkeit vorbehalten.

Alle technischen Angaben ohne Gewähr.