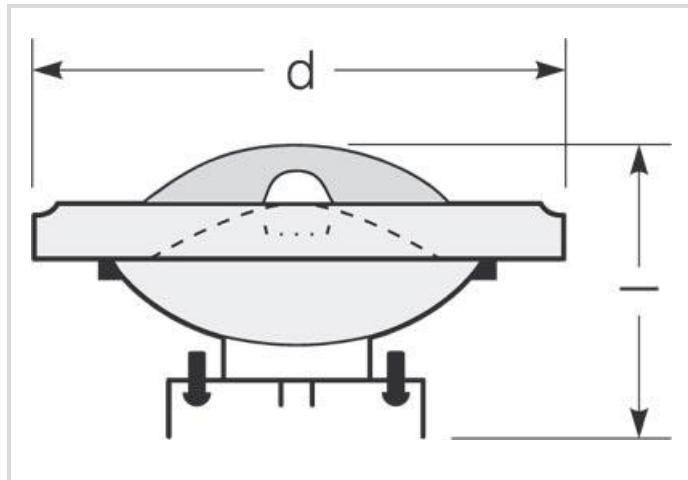


# Niedervolt-Halogenlampe mit Reflektor 111

RJL 60W/12/SKY/IRC/SP/G53

# Radium

Produktdatenblatt Stand: 04.04.2026



## Allgemeine Daten

Artikel Nr.	22314533
Bestellzeichen	RJL 60W/12/SKY/IRC/SP/G53
EAN-Faltschachtel	4008597145339
Versandeinheit in Stk.	6
EAN Umkarton (Versandeinheit)	4008597445330
Brutto-Gewicht Versandeinheit in kg	0.61
Länge Versandeinheit in m	0.27
Breite Versandeinheit in m	0.18
Höhe Versandeinheit in m	0.13
Produktgewicht	54 g
Produktstatus	<span style="color: red;">●</span> Inaktiv

## Elektrische Parameter

Watt	60.0 W
Lampen-Nennleistung	60 W
Gewichteter Energieverbrauch in 1.000 Stunden	64 kWh
Leistungsfaktor	1.00
Lampenspannung	12-12 V

## Elektrische Parameter

Netzspannung (V)	12 V
Nennstrom (A)	5.41 A
Dimmbar	Ja

## Lichttechnische Parameter

Bemessungswert Lampenlichtstrom	870 lm
Lichtstrom im 90°-Sektor	870 lm
Lichtstärke	42000 cd
Ausstr. Winkel	6 °
Effizienz	14.5 lm/W
Farb-temperatur	3000 K
Farbwiedergabeindex Ra	100

## Lebensdauer

Lebensdauer	4000 h
Anzahl der Schaltzyklen	100000

## Spezifikation

Energylabel-Vermerk	altes Label, keine EPREL-Registrierung, kein EU-Datenblatt
Energylabel (G -> A)	G
Energylabel (E -> A++)	B
Durch-messer	111 mm
Gesamtlänge	67 mm
Länge max.	67 mm
Brennlage	beliebig
Quecksilbergehalt max.	0.0 mg
Lampenform	AR111
Ausführung	mit Aluminiumreflektor
Ausführung	Spot
Sockel	G53
Farbe	weiß

## Betriebshinweise

Brennlage	beliebig
-----------	----------

## Angaben speziell für EPREL

Energylabel-Vermerk	altes Label, keine EPREL-Registrierung, kein EU-Datenblatt
---------------------	--

# Niedervolt-Halogenlampe mit Reflektor 111

RJL 60W/12/SKY/IRC/SP/G53

**Radium**

EPREL ID Nummer

906888

---

# Niedervolt-Halogenlampe mit Reflektor 111

RJL 60W/12/SKY/IRC/SP/G53

# Radium

## Sonstiges

EU-Auslauf-Datum	01.09.2021
EU-Richtlinie	SLR = (EU) 2019/2020

## Hinweis

Niedervolt-Halogen-Reflektorlampe, IRC, 12V-Betrieb mit Trafo, Sockel G53, stufenlos dimmbar, 4 000h mittlere Lebensdauer

Hinweise zur Entsorgung ausgebrannter Lampen und Lampenbruch finden Sie unter [www.radium.de/recycling](http://www.radium.de/recycling).

Die bei LED-Lampen beschriebene "Lebensdauer L70" gibt die Anzahl Stunden an, wenn sich der Lichtstrom auf 70% seines Ausgangswertes verringert hat.

Das optionale Feld "Info Lebensdauer" enthält die genormten Rahmenbedingungen, unter denen die spezifische Lebensdauer ermittelt wurde. So bedeutet z.B. "12B50, 50Hz" die mittlere Lebensdauer (B50) wird in einem 12h-Schaltrhythmus am Netz (Frequenz 50Hz) ermittelt, "3B50, HF" liegt ein 3h-Schaltrhythmus am EVG (Hochfrequenz) zugrunde.

## Sockelübersicht



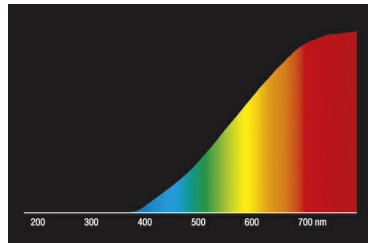
G53  
IEC/EN 60061-1  
Blatt 7004-134-1

## Spektrale Strahlungsverteilung

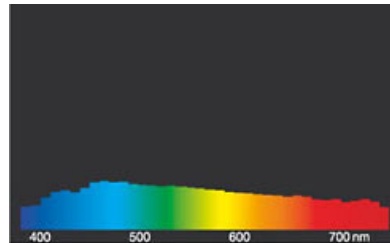
Da das Tageslicht eine Mischung von direktem Sonnenlicht und Himmelslicht darstellt, wechselt seine spektrale Zusammensetzung bedingt durch Tageszeit und Wetter ständig. Die Normlichtart D65 entspricht einem Tageslicht mit einer Farbtemperatur von ungefähr 6500 K.

Glühlampen haben ein kontinuierliches, rotlastiges Spektrum, da das Licht durch Erhitzen einer Wolframwendel erzeugt wird. Der Zusatz von Halogen zum Füllgas erhöht die Effizienz und verhindert Schwärzung. Weitere Effizienzsteigerung kann durch Xenon-Zugabe und/oder IRC-Beschichtung erreicht werden.

Sichtbarer Bereich von 380 bis 780 nm; Bildhöhe entspricht der relativen spektralen Emission (400mW/klm)pro 10nm.

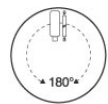


Glühlampenlicht



Tageslicht (D 65)

## Besonderheiten



## Allgemeine Hinweise

Die technischen Konstruktionsdaten entsprechen DIN und IEC. Der Hersteller übernimmt bei unsachgemäßer Verwendung oder Behandlung keine Haftung für Personen- oder Sachschäden. Betriebswerte und Abmessungen gelten mit den üblichen Toleranzen. Verwandte Typen (andere Sockel, Spannungen) evtl. auf Anfrage. Verkauf und Lieferung gemäß den am Tage des Vertragsabschlusses gültigen Radium Lieferungs- und Zahlungsbedingungen. Versandeinheiten sind wirtschaftlich für Einkauf und Logistik, bitte berücksichtigen Sie das bei der Bestellmenge. Bei Kleinstmengen (Anbruch), die die Versandeinheiten unterschreiten, berechnen wir pro Lampentyp einen Aufschlag von 10%. Veränderungen jedweder Art an Verpackung oder Produkt sind unzulässig, da dadurch Radium Markenrechte verletzt werden. Außerdem können sich die technischen Eigenschaften des Produktes zu dessen Nachteil verändern oder gar zu Zerstörung führen. Für Folgeschäden kann Radium in keinem Fall haften.

® = Geschütztes Warenzeichen

Technische Änderung, Irrtümer und Liefermöglichkeit vorbehalten.

# Niedervolt-Halogenlampe mit Reflektor 111

RJL 60W/12/SKY/IRC/SP/G53

**Radium**

Alle technischen Angaben ohne Gewähr.