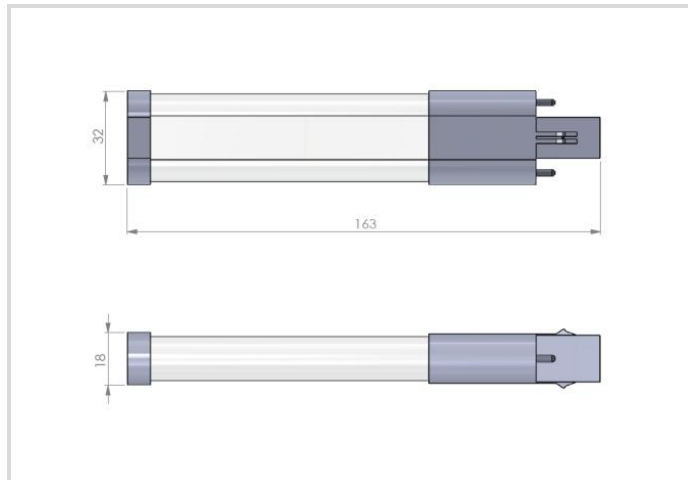
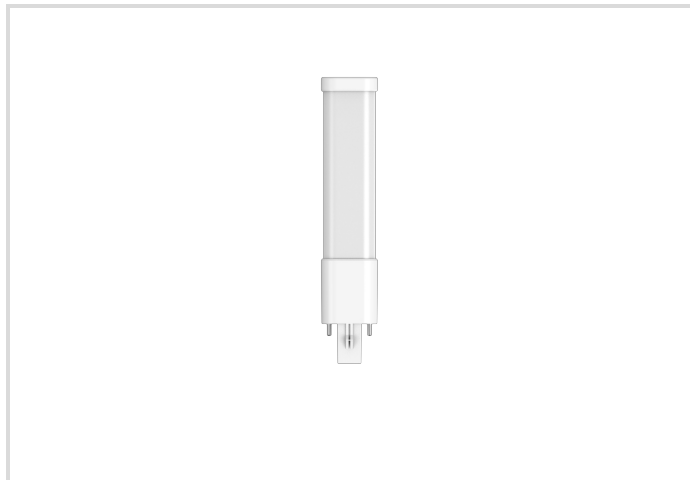


# LED Essence S - Retrofit für Ralux S

RL-S9 830/G23 EM

# Radium

Produktdatenblatt Stand: 18.04.2026



E



550



3000K



50 000h



3  
JAHRE  
GARANTIE

## Allgemeine Daten

Artikel Nr.	43619777
Bestellzeichen	RL-S9 830/G23 EM
EAN-Faltschachtel	4008597197772
Versandeinheit in Stk.	10
EAN Umkarton (Versandeinheit)	4008597497773
Brutto-Gewicht Versandeinheit in kg	0.48
Länge Versandeinheit in m	0.123
Breite Versandeinheit in m	0.081
Höhe Versandeinheit in m	0.19
Produktgewicht	34 g
Produktstatus	<span style="color: green;">●</span> Aktiv

## Elektrische Parameter

Watt	5.0 W
Gewichteter Energieverbrauch in 1.000 Stunden	5 kWh
Lampenleistung	5.0 W
Nennspannung	220-240 V
Spannungsart	AC

## Elektrische Parameter

Nennstrom(bereich)	40 mA
Nennstrom (mA)	40 mA
Spitzen-Einschaltstrom	0.25 A
Dimmbar	Nein

## Lichttechnische Parameter

Lichtstrom	550 lm
Bemessungswert Lampenlichtstrom	550 lm
Lichtstrom	550 lm
Ausstr.Winkel	120 °
Effizienz	110 lm/W
Netzspannungslichtausbeute	110 lm/W
Farbtemperatur	3000 K
Farbkoordinate X	0.434
Farbkoordinate Y	0.403
Farbwiedergabeindex Ra	≥ 80
Farbstabilität	≤ 6 sdc <sub>m</sub>

## Lebensdauer

Lebensdauer	50000 h
Lebensdauer L70	50000 h
Min. Anzahl der Schaltvorgänge	25000
Garantie	3 Jahre

## Spezifikation

Energylabel (G -> A)	E
Durch-messer	32 mm
Gesamtlänge	163 mm
Länge	163 mm
Brennlage	beliebig
Quecksilbergehalt max.	0.0 mg
Photobiologische Sicherheit nach EN 62471	RG1
Lampenform	Stick
Ausführung	matt
Socket	G23
Farbe	weiß

# LED Essence S - Retrofit für Ralux S

RL-S9 830/G23 EM

**Radium**

## Betriebshinweise

Schutzart (IP)	IP20
Brennlage	beliebig
Betriebsart	KVG, 230V
Umgebungstemperaturbereich	-20 ... +45°C
Mit Bewegungsmelder	Nein

## Angaben speziell für EPREL

Beleuchtungstechnologie	LED
Netzspannung/Nicht direkt an die Netzspannung angeschlossen	MLS
Ungebündeltes oder gebündeltes Licht	NDLS
Farblich abstimmbare Lichtquelle	Nein
Typ Farbtemperatur	SINGLE_VALUE
Farbstabilität MacAdams EPREL	6
EPREL Verschiebungsfaktor	0.50
Lebensdauerfaktor EPREL	0.9
Lichtstromerhalt EPREL	0.96
Stroboskopischer Effekt	0.4
EPREL ID Nummer	1836042

## Sonstiges

Ähnliche Produkte	43620576
-------------------	----------

## Hinweis

LED-Kompaktlampe zum Austausch mit Ralux S, warmweiß, Kunststoffkörper, nicht dimmbar, Sockel G23.

Hinweise zur Entsorgung ausgebrannter Lampen und Lampenbruch finden Sie unter [www.radium.de/recycling](http://www.radium.de/recycling).

Die bei LED-Lampen beschriebene "Lebensdauer L70" gibt die Anzahl Stunden an, wenn sich der Lichtstrom auf 70% seines Ausgangswertes verringert hat.

Das optionale Feld "Info Lebensdauer" enthält die genormten Rahmenbedingungen, unter denen die spezifische Lebensdauer ermittelt wurde. So bedeutet z.B. "12B50, 50Hz" die mittlere Lebensdauer (B50) wird in einem 12h-Schaltrhythmus am Netz (Frequenz 50Hz) ermittelt, "3B50, HF" liegt ein 3h-Schaltrhythmus am EVG (Hochfrequenz) zugrunde.

### Sockelübersicht



G23  
IEC/EN 60061-1  
Blatt 7004-69-1

### Spektrale Strahlungsverteilung

Da das Tageslicht eine Mischung von direktem Sonnenlicht und Himmelslicht darstellt, wechselt seine spektrale Zusammensetzung bedingt durch Tageszeit und Wetter ständig. Die Normlichtart D65 entspricht einem Tageslicht mit einer Farbtemperatur von ungefähr 6500 K.

Bei farbigen LEDs hängt die Lichtfarbe von den chemischen Elementen des lichterzeugenden Chips ab. Das farbige Licht wird direkt erzeugt und entsteht nicht erst durch den Filter.

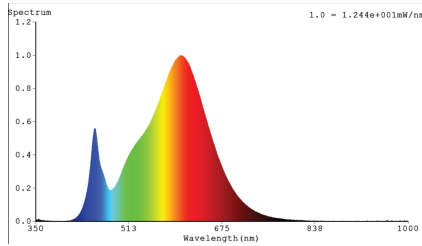
Weißer LEDs sind entweder RGB (roter + grüner + blauer Chip in einer LED = Lichtfarbe weiß) oder blaue LED-Chips mit gelb/orange Leuchtstoff in der Vergussmasse.

Sichtbarer Bereich von 380 bis 780 nm; Bildhöhe entspricht der relativen spektralen Emission (400mW/klm)pro 10nm.

# LED Essence S - Retrofit für Ralux S

RL-S9 830/G23 EM

# Radium



LED-Retrofit-Lampen 3000K



Tageslicht (D 65)

## Besonderheiten



## Allgemeine Hinweise

Die technischen Konstruktionsdaten entsprechen DIN und IEC. Der Hersteller übernimmt bei unsachgemäßer Verwendung oder Behandlung keine Haftung für Personen- oder Sachschäden. Betriebswerte und Abmessungen gelten mit den üblichen Toleranzen. Verwandte Typen (andere Sockel, Spannungen) evtl. auf Anfrage. Verkauf und Lieferung gemäß den am Tage des Vertragsabschlusses gültigen Radium Lieferungs- und Zahlungsbedingungen. Versandeinheiten sind wirtschaftlich für Einkauf und Logistik, bitte berücksichtigen Sie das bei der Bestellmenge. Bei Kleinstmengen (Anbruch), die die Versandeinheiten unterschreiten, berechnen wir pro Lampentyp einen Aufschlag von 10%. Veränderungen jedweder Art an Verpackung oder Produkt sind unzulässig, da dadurch Radium Markenrechte verletzt werden. Außerdem können sich die technischen Eigenschaften des Produktes zu dessen Nachteil verändern oder gar zu Zerstörung führen. Für Folgeschäden kann Radium in keinem Fall haften.

® = Geschütztes Warenzeichen

Technische Änderung, Irrtümer und Liefermöglichkeit vorbehalten.

## Sicherheitshinweise

Um die volle Lichteffizienz und Produktlebensdauer sicherzustellen sind die zulässigen Temperaturbereiche einzuhalten und auf trockene Umgebung zu achten. Bei Einsatz mit vorhandenen Betriebsgeräten ist deren Kompatibilität mit der Lampe zu überprüfen.

Alle technischen Angaben ohne Gewähr.