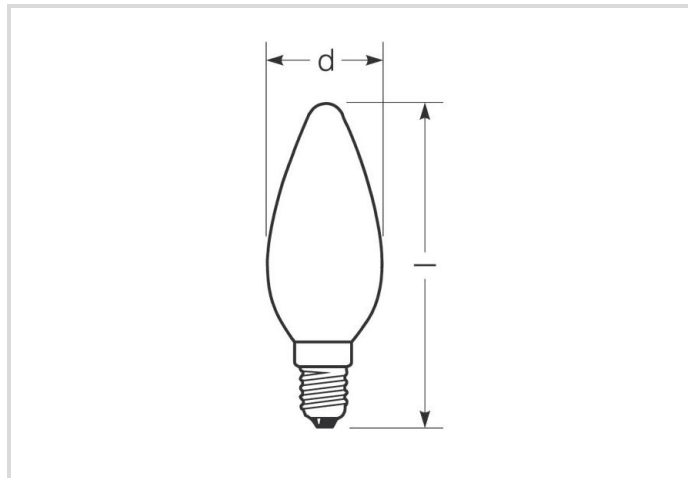


LED Essence Kerzenform matt

RL-C60 827/F/E14

Radium

Produktdatenblatt Stand: 05.06.2026



D



5,5



806



2700K



15 000h



Allgemeine Daten

Artikel Nr.	44020195
Bestellzeichen	RL-C60 827/F/E14
EAN-Faltschachtel	4008597201950
Versandeinheit in Stk.	10
EAN Umkarton (Versandeinheit)	4008597601958
Brutto-Gewicht Versandeinheit in kg	0.349
Länge Versandeinheit in m	0.205
Breite Versandeinheit in m	0.087
Höhe Versandeinheit in m	0.123
Produktgewicht	16 g
Produktstatus	● Inaktiv

Elektrische Parameter

Watt	5.5 W
Nennleistung	5.5 W
Gewichteter Energieverbrauch in 1.000 Stunden	6 kWh
Lampenleistung	5.5-5.5 W
Leistungsfaktor	> 0.5

Elektrische Parameter

Nennspannung	220-240 V
Netzspannung	220 - 240 V
Spannungsart	AC
Nennstrom(bereich)	33-33 mA
Nennstrom (mA)	33 mA
Spitzen-Einschaltstrom	0,3 A
max. Anzahl an 10A-B10-Sicherung	1500
max. Anzahl an 16A-B16-Sicherung	2400
Dimmbar	Nein

Lichttechnische Parameter

Lichtstrom	806 lm
Bemessungswert Lampenlichtstrom	806 lm
Ausstr.Winkel	300 °
Effizienz / Lichtausbeute	146 lm/W
Netzspannunglichtausbeute	161 lm/W
Lichtfarbe	warmwhite
Farbtemperatur	2700 K
Farbkoordinate X	0.463
Farbkoordinate Y	0.420
Farbwiedergabeindex Ra	≥ 80
Farbwiedergabeindex Ra nominal	80
Farbstabilität	≤ 6 sdcn

Lebensdauer

Lebensdauer	15000 h
Lebensdauer L70	15000 h
Anzahl der Schaltzyklen	100000
Überlebensfaktor bei 6000h	≥ 0.90
Frühausfallrate bei 1000h	≤ 5.0 %
Garantie	4 Jahre

Spezifikation

Energylabel-Vermerk	aktuelles Label, mit EPREL-Registrierung
Energylabel (G -> A)	D
Durch-messer	35 mm

LED Essence Kerzenform matt

RL-C60 827/F/E14

Radium

Spezifikation

Länge max.	100 mm
Länge	100 mm
Brennlage	beliebig
Quecksilbergehalt max.	0.0 mg
Photobiologische Sicherheit nach EN 62471	RG0
Lampenform	Kerze
Ausführung	matt
Socket	E14
Farbe	weiß
Gehäusefarbe	sonstige

Betriebshinweise

Schutzart (IP)	IP 20
Brennlage	beliebig
Betriebsart	230 V
Umgebungstemperaturbereich	-20 ... +40 °C
Mit Bewegungsmelder	Nein

Angaben speziell für EPREL

Energylabel-Vermerk	aktuelles Label, mit EPREL-Registrierung
Beleuchtungstechnologie	LED
Netzspannung/Nicht direkt an die Netzspannung angeschlossen	MLS
Ungebündeltes oder gebündeltes Licht	NDLS
Farblich abstimmbare Lichtquelle	Nein
Typ Farbtemperatur	SINGLE_VALUE
Farbstabilität MacAdams EPREL	6
EPREL Verschiebungsfaktor	0.50
Lebensdauerfaktor EPREL	0.90
Lichtstromerhalt EPREL	0.70
Flicker	1.0
Stroboskopischer Effekt	0.9
EPREL ID Nummer	541707

Sonstiges

Ähnliche Produkte	44020226, 43920147, 44020191, 44020189, 42819841
-------------------	--

LED Essence Kerzenform matt

RL-C60 827/F/E14

Radium

Hinweis

LED-Kerzenlampe zum Austausch mit Glühlampen, Glaskolben beschichtet, nicht dimmbar, Sockel E14. LED-Licht enthält keine UV- oder IR-Strahlung.

Hinweise zur Entsorgung ausgebrannter Lampen und Lampenbruch finden Sie unter www.radium.de/recycling.

Die bei LED-Lampen beschriebene "Lebensdauer L70" gibt die Anzahl Stunden an, wenn sich der Lichtstrom auf 70% seines Ausgangswertes verringert hat.

Das optionale Feld "Info Lebensdauer" enthält die genormten Rahmenbedingungen, unter denen die spezifische Lebensdauer ermittelt wurde. So bedeutet z.B. "12B50, 50Hz" die mittlere Lebensdauer (B50) wird in einem 12h-Schaltrhythmus am Netz (Frequenz 50Hz) ermittelt, "3B50, HF" liegt ein 3h-Schaltrhythmus am EVG (Hochfrequenz) zugrunde.

Sockelübersicht



E14
IEC/EN 60061-1
Blatt 7004-23-6

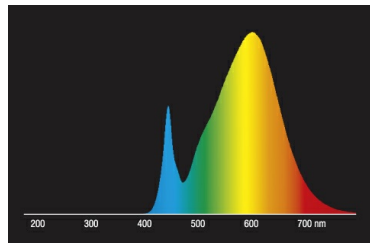
Spektrale Strahlungsverteilung

Da das Tageslicht eine Mischung von direktem Sonnenlicht und Himmelslicht darstellt, wechselt seine spektrale Zusammensetzung bedingt durch Tageszeit und Wetter ständig. Die Normlichtart D65 entspricht einem Tageslicht mit einer Farbtemperatur von ungefähr 6500 K.

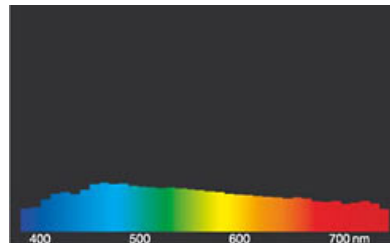
Bei farbigen LEDs hängt die Lichtfarbe von den chemischen Elementen des lichterzeugenden Chips ab. Das farbige Licht wird direkt erzeugt und entsteht nicht erst durch den Filter.

Weißer LEDs sind entweder RGB (roter + grüner + blauer Chip in einer LED = Lichtfarbe weiß) oder blaue LED-Chips mit gelb/orange Leuchtstoff in der Vergussmasse.

Sichtbarer Bereich von 380 bis 780 nm; Bildhöhe entspricht der relativen spektralen Emission (400mW/klm)pro 10nm.

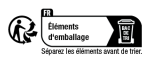
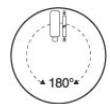


LED-Retrofit-Lampen 2700K



Tageslicht (D 65)

Besonderheiten



Allgemeine Hinweise

Wir empfehlen bei LED-Ersatz von Halogen- und Glühlampen den direkten Ersatz (1:1) an der jeweiligen Brennstelle. Für Neu-Anlagen ist die Anzahl einsetzbarer Lampen an im Stromkreis befindlichen Geräten wie Trafos oder Dimmern den entsprechenden Kompatibilitätslisten (soweit vorhanden) zu entnehmen. Existiert für den gewünschten Geräte- bzw. Lampentyp keine Angabe, ist aus Sicherheitsgründen von der Austauschleistung auszugehen (z.B. "RL-MR16 35" -> 35W, unabhängig von der tatsächlichen Leistungsaufnahme).

Die technischen Konstruktionsdaten entsprechen DIN und IEC. Der Hersteller übernimmt bei unsachgemäßer Verwendung oder Behandlung keine Haftung für Personen- oder Sachschäden. Betriebswerte und Abmessungen gelten mit den üblichen Toleranzen. Verwandte Typen (andere Sockel, Spannungen) evtl. auf Anfrage. Verkauf und Lieferung gemäß den am Tage des Vertragsabschlusses gültigen Radium Lieferungs- und Zahlungsbedingungen. Versandeinheiten sind wirtschaftlich für Einkauf und Logistik, bitte berücksichtigen Sie das bei der Bestellmenge. Bei Kleinstmengen (Anbruch), die die Versandeinheiten unterschreiten, berechnen wir pro Lampentyp einen Aufschlag von 10%. Veränderungen jedweder Art an Verpackung oder Produkt sind unzulässig, da dadurch Radium Markenrechte verletzt werden. Außerdem können sich die technischen Eigenschaften des Produktes zu dessen Nachteil verändern oder gar zu Zerstörung führen. Für Folgeschäden kann Radium in keinem Fall haften.

® = Geschütztes Warenzeichen

Technische Änderung, Irrtümer und Liefermöglichkeit vorbehalten.

LED Essence Kerzenform matt

RL-C60 827/F/E14

Radium

Sicherheitshinweise

Um die volle Lichteffizienz und Produktlebensdauer sicherzustellen sind die zulässigen Temperaturbereiche einzuhalten und auf trockene Umgebung zu achten. Bei Einsatz mit vorhandenen Betriebsgeräten ist deren Kompatibilität mit der Lampe zu überprüfen.

Alle technischen Angaben ohne Gewähr.