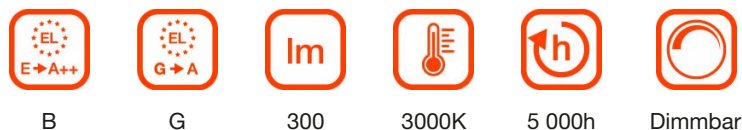
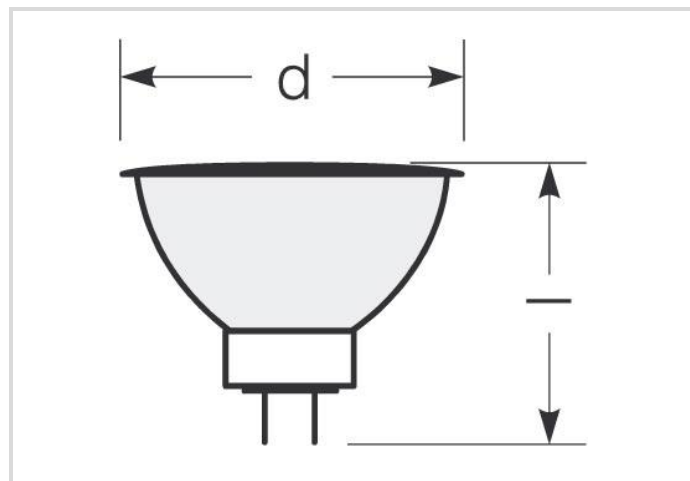


MR16-Halogenlampe mit Kaltlichtreflektor

RJLS 20W/12/IRC/FL/GU5.3

Radium

Produktdatenblatt Stand: 02.04.2026



Allgemeine Daten

Artikel Nr.	22313465
Bestellzeichen	RJLS 20W/12/IRC/FL/GU5.3
EAN-Faltschachtel	4008597134654
Versandeinheit in Stk.	20
EAN Umkarton (Versandeinheit)	4008597434655
Brutto-Gewicht Versandeinheit in kg	0.828
Länge Versandeinheit in m	0.25
Breite Versandeinheit in m	0.11
Höhe Versandeinheit in m	0.13
Produktgewicht	30 g
Produktstatus	● Inaktiv

Elektrische Parameter

Watt	20.0 W
Lampen-Nennleistung	20 W
Gewichteter Energieverbrauch in 1.000 Stunden	22 kWh
Leistungsfaktor	1.00
Lampenspannung	12-12 V

Elektrische Parameter

Netzspannung (V)	12 V
Nennstrom (A)	1.67 A
Dimmbar	Ja

Lichttechnische Parameter

Bemessungswert Lampenlichtstrom	300 lm
Lichtstrom im 90°-Sektor	300 lm
Lichtstärke	2000 cd
Ausstr. Winkel	24 °
Effizienz	15 lm/W
Farb-temperatur	3000 K
Farbwiedergabeindex Ra	100

Lebensdauer

Lebensdauer	5000 h
Anzahl der Schaltzyklen	125000

Spezifikation

Energylabel-Vermerk	altes Label, keine EPREL-Registrierung, kein EU-Datenblatt
Energylabel (G -> A)	G
Energylabel (E -> A++)	B
Durch-messer	51 mm
Gesamtlänge	46 mm
Länge max.	46 mm
Brennlage	beliebig
Quecksilbergehalt max.	0.0 mg
Lampenform	MR16
Ausführung	mit Frontscheibe
Ausführung	Flood
Socket	GU5.3
Farbe	sonstige

Betriebshinweise

Brennlage	beliebig
-----------	----------

Angaben speziell für EPREL

Energylabel-Vermerk	altes Label, keine EPREL-Registrierung, kein EU-Datenblatt
---------------------	--

MR16-Halogenlampe mit Kaltlichtreflektor

RJLS 20W/12/IRC/FL/GU5.3

Radium

Sonstiges

EU-Richtlinie

DIM2

Hinweis

Niedervolt-Halogen-Reflektorlampe MR16 mit Schutzscheibe, IRC, 12V-Betrieb mit Trafo, Sockel GU5.3, stufenlos dimmbar, 5 000h mittlere Lebensdauer

Hinweise zur Entsorgung ausgebrannter Lampen und Lampenbruch finden Sie unter www.radium.de/recycling.

Die bei LED-Lampen beschriebene "Lebensdauer L70" gibt die Anzahl Stunden an, wenn sich der Lichtstrom auf 70% seines Ausgangswertes verringert hat.

Das optionale Feld "Info Lebensdauer" enthält die genormten Rahmenbedingungen, unter denen die spezifische Lebensdauer ermittelt wurde. So bedeutet z.B. "12B50, 50Hz" die mittlere Lebensdauer (B50) wird in einem 12h-Schaltrhythmus am Netz (Frequenz 50Hz) ermittelt, "3B50, HF" liegt ein 3h-Schaltrhythmus am EVG (Hochfrequenz) zugrunde.

Sockelübersicht



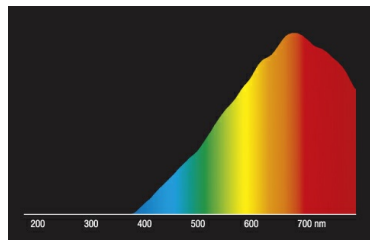
GU5.3
IEC/EN 60061-1
Blatt 7004-109-2

Spektrale Strahlungsverteilung

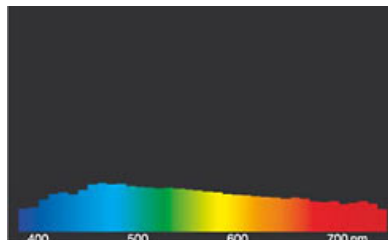
Da das Tageslicht eine Mischung von direktem Sonnenlicht und Himmelslicht darstellt, wechselt seine spektrale Zusammensetzung bedingt durch Tageszeit und Wetter ständig. Die Normlichtart D65 entspricht einem Tageslicht mit einer Farbtemperatur von ungefähr 6500 K.

Glühlampen haben ein kontinuierliches, rotlastiges Spektrum, da das Licht durch Erhitzen einer Wolframwendel erzeugt wird. Der Zusatz von Halogen zum Füllgas erhöht die Effizienz und verhindert Schwärzung. Weitere Effizienzsteigerung kann durch Xenon-Zugabe und/oder IRC-Beschichtung erreicht werden.

Sichtbarer Bereich von 380 bis 780 nm; Bildhöhe entspricht der relativen spektralen Emission (400mW/klm)pro 10nm.



Glühlampenlicht



Tageslicht (D 65)

Besonderheiten



Allgemeine Hinweise

Die technischen Konstruktionsdaten entsprechen DIN und IEC. Der Hersteller übernimmt bei unsachgemäßer Verwendung oder Behandlung keine Haftung für Personen- oder Sachschäden. Betriebswerte und Abmessungen gelten mit den üblichen Toleranzen. Verwandte Typen (andere Sockel, Spannungen) evtl. auf Anfrage. Verkauf und Lieferung gemäß den am Tage des Vertragsabschlusses gültigen Radium Lieferungs- und Zahlungsbedingungen. Versandeinheiten sind wirtschaftlich für Einkauf und Logistik, bitte berücksichtigen Sie das bei der Bestellmenge. Bei Kleinstmengen (Anbruch), die die Versandeinheiten unterschreiten, berechnen wir pro Lampentyp einen Aufschlag von 10%. Veränderungen jedweder Art an Verpackung oder Produkt sind unzulässig, da dadurch Radium Markenrechte verletzt werden. Außerdem können sich die technischen Eigenschaften des Produktes zu dessen Nachteil verändern oder gar zu Zerstörung führen. Für Folgeschäden kann Radium in keinem Fall haften.

® = Geschütztes Warenzeichen

Technische Änderung, Irrtümer und Liefermöglichkeit vorbehalten.

MR16-Halogenlampe mit Kaltlichtreflektor

RJLS 20W/12/IRC/FL/GU5.3

Radium

Alle technischen Angaben ohne Gewähr.