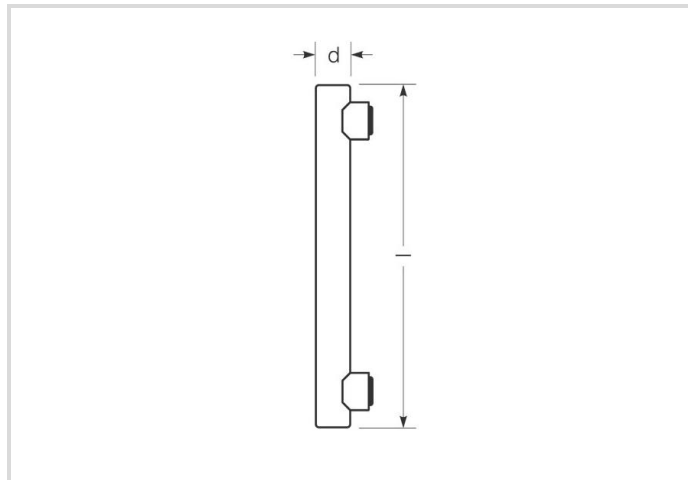


Lampe LED linéaire opale

RL-RAL2 120 DIM 922/O

Radium

Date de la fiche technique du produit: 27.05.2026



F



840



2200K



25 000h



Dimmbar



5 YEARS GUARANTEE

Données générales

Artikel Nr.	44014967
Bestellzeichen	RL-RAL2 120 DIM 922/O
EAN-Faltschachtel	4008597149672
Versandeinheit in Stk.	5
EAN Umkarton (Versandeinheit)	4008597449673
Brutto-Gewicht Versandeinheit in kg	2.303
Länge Versandeinheit in m	1.059
Breite Versandeinheit in m	0.278
Höhe Versandeinheit in m	0.085
Poids du produit	210 g
Produktstatus	● Aktiv

Les paramètres électriques

Watt	9.7 W
consommation d'énergie pondérée en 1000 heures	10 kWh
puissance de lampe	9.7 W
tension nominale	220-240 V
type de tension	AC

Les paramètres électriques

courant nominal	58 mA
Courant nominal (mA)	58 mA
Gradable	Ja

Les paramètres d'éclairage

Flux lumineux	840 lm
Flux lumineux de la lampe en champ assigné	840 lm
flux lumineux	840 lm
Angle de rayonnement	200 °
Efficacité	86 lm/W
Efficacité totale secteur	86 lm/W
Température de la couleur	2200 K
Coordonnée de couleur X	0.502
Coordonnée de couleur Y	0.415
Indice de rendu des couleurs CRI	≥ 90
Stabilité du couleur	≤ 6 sdc

Durée de vie

Durée de vie moyenne	25000 h
Durée de vie moyenne	25000 h
nombre min. de cycles de commutation	100000
Garantie	5 ans

Spécification

Label d'énergie (G -> A)	F
Diamètre max.	29 mm
diamètre	29 mm
Longueur totale	1000 mm
longueur	1000 mm
Position de fonctionnement	tout
Matériel	Verre
forme de lampe	linéaire
Ausführung	opalisé
Culot	S14s
couleur	blanc
Segment du produit	Star

Notices explicatives pour fonctionnement

Type de protection	IP20
Position de fonctionnement	tout
Mode d'opération	230 V
Zone de température ambiante	-20°... + 40° C
avec détecteur de mouvement	Nein

Informations spécifiques à EPREL

Technologie d'éclairage	LED
Tension secteur/Pas directement connecté à la tension secteur	MLS
Lumière non focalisée ou focalisée	NDLS
Source de lumière à couleur réglable	Nein
Type de température de couleur	SINGLE_VALUE
Stabilité des couleurs McAdams EPREL	6
Facteur de décalage EPREL	0.74
Facteur durée de vie EPREL	1
Maintien du flux lumineux EPREL	0.96
Lueur	0.2
Effet stroboscopique	0.7
Numéro d'identification EPREL	1997416

Autre(s)

Produits similaires	44014966
---------------------	----------

Notices explicatives

RaLEDina, Lampe LED pour remplacement avec lampes de ligne, ampoule en verre revêtu, gradable, culot S14s. Lumière LED ne contient UV ou IR.

Vous trouverez des informations sur le recyclage des lampes usagées et bris de la lampe sur www.radium.de/recycling.

La "durée de vie L70" décrite pour les lampes LED indique le nombre d'heures lorsque le flux lumineux a diminué à 70% de sa valeur initiale.

Le champ optionnel « Info durée de vie » contient les conditions de détermination de la durée de vie. Ainsi, « 12B50, 50Hz » détermine par exemple la durée de vie moyenne B50 dans un cycle de commutation de 12h pour une fréquence déterminée de 50 Hz, « 3B50, HF » basé sur un cycle de commutation de 3h sur ECG (haute fréquence).

Socketübersicht



S14s
IEC/EN 60061-1
Page 7004-112-1

Spektrale Strahlungsverteilung

Puisque la lumière du jour est un mélange de la lumière directe du soleil et de la lumière du ciel, la composition spectrale change en permanence en fonction de l'heure du jour et de la météo. Le standard de lumière D65 correspond à une lumière du jour d'une température de couleur d'environ 6500 K.

Pour les LED en couleur, la couleur de la lumière dépend des éléments chimiques des puces produisant la lumière. La lumière colorée est produite

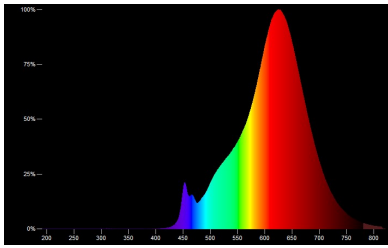
Lampe LED linéaire opale

RL-RAL2 120 DIM 922/O

Radium

directement et ne se pose pas de suite sur le filtre. Les LED blanches sont soit RVB (puces rouge + vert + bleu dans une LED = couleur blanche) soit puces LED bleu avec phosphore jaune/orange dans le composé détaché.

La zone visible est de 380 à 780 nm; la hauteur du tableau correspond à l'émission spectrale relative (400mW/klm) par 10nm.

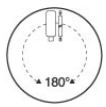


RaLEDina: LED retrofit pour tubes à incandescence très chaud 2200K avec le meilleur rendu des couleurs CRI90



Lumière du jour (D 65)

Besonderheiten



Allgemeine Hinweise

Pour le remplacement des ampoules halogènes et à incandescence par des LED, nous recommandons un remplacement direct (1: 1) à la position de combustion respective. Pour les nouveaux systèmes, le nombre de lampes dans le circuit exploité au niveau de l'alimentation en transformateurs ou en gradateurs peut être obtenu à partir des listes de compatibilité correspondantes (le cas échéant). Si le type d'appareil ou de lampe requis n'est pas spécifié, par souci de sécurité, l'alimentation de remplacement doit être considérée comme étant du type d'origine halogène (par exemple, "RL-MR16 35" -> 35W, indépendamment de la consommation réelle d'énergie).

Les données techniques de construction correspondent à DIN et IEC. Le fabricant décline toute responsabilité pour des dommages corporels et matériels dus à une utilisation incorrecte. Les valeurs d'exploitation et les dimensions sont aux tolérances habituelles. À l'exception des modèles portant une identification spéciale, les lampes à incandescence sont destinées aux réseaux d'alimentation électrique de 230V. Les modèles non cités également avec culots et tensions différents sur demande. La vente et la livraison se font aux conditions de livraison et de paiement de Radium en vigueur à la conclusion du contrat. Les unités à envoyer sont économiques pour l'achat et la logistique, dans la mesure du possible veuillez commander des quantités qui répondent à cette attente. Nous facturons un supplément de 10 % pour les commandes de très petites quantités (fractions), qui par type de lampe, sont en dessous de chaque unité d'envoi. Tous changements concernant l'emballage ou le produit sont interdits car ils portent atteinte aux droits de la marque Radium. De plus, les qualités techniques du produit pourraient changer à son désavantage voire mener à sa destruction. Pour ces dommages, Radium décline toute responsabilité.

® = Marque déposée

Sous réserve de modifications techniques, erreurs et de délais de livraison.

Sicherheitshinweise

Pour garantir une efficacité lumineuse et une durée de vie optimales du produit, les plages de température admissibles doivent être respectées et assurez-vous que l'environnement est sec. Lorsqu'il est utilisé avec un équipement de commande existant, vérifiez leur compatibilité avec la lampe.

Toutes les données techniques sans garantie.