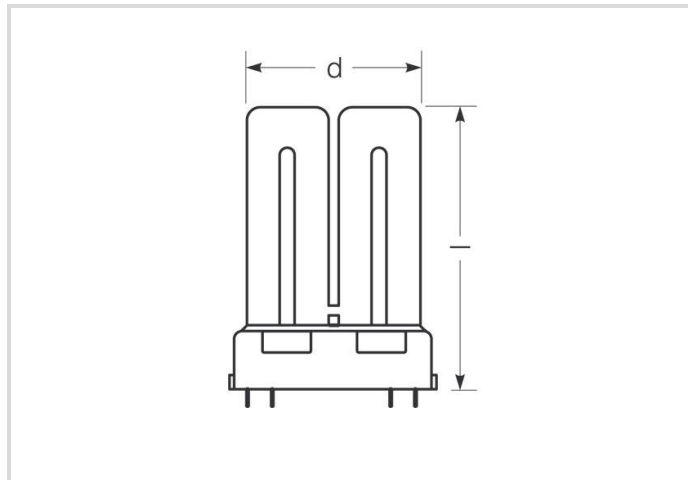


Lampe fluorescente compacte Ralux®Twin

RX-TW 24W/840/2G10

Radium

Date de la fiche technique du produit: 04.04.2026



G



1700



4000K



10 000h



Dimmbar

Données générales

Artikel Nr.	31313061
Bestellzeichen	RX-TW 24W/840/2G10
EAN-Faltschachtel	4008597130618
Versandeinheit in Stk.	10
EAN Umkarton (Versandeinheit)	4008597430619
Brutto-Gewicht Versandeinheit in kg	1.205
Länge Versandeinheit in m	0.28
Breite Versandeinheit in m	0.1
Höhe Versandeinheit in m	0.19
Poids du produit	86 g
Produktstatus	● PhaseOut

Les paramètres électriques

Watt	24.0 W
Puissance nominale de la lampe	24 W
consommation d'énergie pondérée en 1000 heures	26 kWh
Tension de maintien de la lampe	87 V
Tension de réseau (V)	230 V

Les paramètres électriques

Condensateur de compensation pour 50 Hz, BC	3.6 µF
Gradable	Ja

Les paramètres d'éclairage

flux lumineux	1700 lm
Flux lumineux de la lampe en champ assigné	1700 lm
Maximum du flux lumineux à	25 °C
Efficacité	71 lm/W
Couleur lumineuse	blanc
Code couleur	840
température de couleur	4000 K
Coordonnée de couleur X	0.380
Coordonnée de couleur Y	0.380
Indice de rendu des couleurs CRI	≥ 80
Luminance moyenne (cd/cm ²)	2,5
Maintien du flux lumineux après 2000h	0.90
Maintien du flux lumineux après 4000h	0.86
Maintien du flux lumineux après 6000h	0.83
Maintien du flux lumineux après 8000h	0.81
Maintien du flux lumineux après 12000h	0.77

Durée de vie

Durée de vie moyenne	10000 h
Durée de vie moyenne,haute Fréquence, cycle 3h	13000 h
Facteur de survie après 2000h	0.99
Facteur de survie après 4000h	0.99
Facteur de survie après 6000h	0.99
Taux de survie après 8000h	0.88
Facteur de survie après 12000h	0.64

Spécification

Commentaire sur l'étiquette énergétique	Etiquette actuelle, avec enregistrement EPREL
Label d'énergie (G -> A)	G
Diamètre max.	79 mm
diamètre	79 mm
Longueur max.	170 mm

Spécification

Longueur	165 mm
Teneur en mercure	1.8 mg
Ausführung	enduit
Culot	2G10
couleur	blanc

Notices explicatives pour fonctionnement

Zone de température ambiante	-5 ... +40 °C
------------------------------	---------------

Informations spécifiques à EPREL

Commentaire sur l'étiquette énergétique	Etiquette actuelle, avec enregistrement EPREL
Numéro d'identification EPREL	541225

Autre(s)

Date d'abandon de l'UE	25.02.2023
Directive de l'UE	RoHS
Produits similaires	31313062

Notices explicatives

Lampe fluorescente compacte, couleur lum. 840, efficacité lumineuse élevée, bon rendu des couleurs, longue vie, culot 2G10. Gradable par BEdim.

Vous trouverez des informations sur le recyclage des lampes usagées et bris de la lampe sur www.radium.de/recycling.

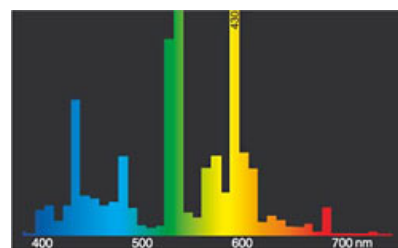
La "durée de vie L70" décrite pour les lampes LED indique le nombre d'heures lorsque le flux lumineux a diminué à 70% de sa valeur initiale.

Le champ optionnel « Info durée de vie » contient les conditions de détermination de la durée de vie. Ainsi, « 12B50, 50Hz » détermine par exemple la durée de vie moyenne B50 dans un cycle de commutation de 12h pour une fréquence déterminée de 50 Hz, « 3B50, HF » basé sur un cycle de commutation de 3h sur ECG (haute fréquence).

Socketübersicht



Spektrale Strahlungsverteilung



Teinte de lumière 840 Spectralux® blanc (21)



Lumière du jour (D 65)

Schaltbeispiel(e)



Einzelschaltung mit EVG für Ralux®/E
 Zeichenerklärung:
 VG = Vorschaltgerät Elektronisch (EVG)
 P = Phase
 N = Null-Leiter
 Ctrl = Steuer-/Regelgerät

Die notwendigen Geräte (hier elektronisches Vorschaltgerät) zum Betrieb der Lampe sind normalerweise bereits in den dafür geeigneten Leuchten in der entsprechenden Schaltung installiert. Änderungen aller Art sind daher nur von qualifiziertem Fachpersonal durchzuführen. Dieses Schaltungsbeispiel ist daher

lediglich als technische Hintergrund-Information für interessierte Anwender zu verstehen.



Einzelschaltung mit VVG und Starter für Ralux®/E
 Zeichenerklärung:
 D = Drossel
 St = Starter
 VG = Vorschaltgerät Konventionell (KVG/VVG)
 P = Phase
 N = Null-Leiter
 K = Kompensations-Kondensator

Die notwendigen Geräte (hier Starter und Vorschaltgerät) zum Betrieb der Lampe sind normalerweise bereits in den dafür geeigneten Leuchten in der entsprechenden Schaltung installiert. Änderungen aller Art sind daher nur von qualifiziertem Fachpersonal durchzuführen. Dieses Schaltungsbeispiel ist daher lediglich als technische Hintergrund-Information für interessierte Anwender zu verstehen.



Einzelschaltung mit VVG und Starter für Ralux®/E
 Zeichenerklärung:
 D = Drossel
 St = Starter
 VG = Vorschaltgerät Konventionell (KVG/VVG)
 P = Phase
 N = Null-Leiter
 K = Kompensations-Kondensator

Die notwendigen Geräte (hier Starter und Vorschaltgerät) zum Betrieb der Lampe sind normalerweise bereits in den dafür geeigneten Leuchten in der entsprechenden Schaltung installiert. Änderungen aller Art sind daher nur von qualifiziertem Fachpersonal durchzuführen. Dieses Schaltungsbeispiel ist daher lediglich als technische Hintergrund-Information für interessierte Anwender zu verstehen.



Einzelschaltung mit VVG und Starter für Ralux®/E
 Zeichenerklärung:
 D = Drossel
 St = Starter
 VG = Vorschaltgerät Konventionell (KVG/VVG)
 P = Phase
 N = Null-Leiter
 K = Kompensations-Kondensator

Die notwendigen Geräte (hier Starter und Vorschaltgerät) zum Betrieb der Lampe sind normalerweise bereits in den dafür geeigneten Leuchten in der entsprechenden Schaltung installiert. Änderungen aller Art sind daher nur von qualifiziertem Fachpersonal durchzuführen. Dieses Schaltungsbeispiel ist daher lediglich als technische Hintergrund-Information für interessierte Anwender zu verstehen.

Besonderheiten



Allgemeine Hinweise

Les données techniques de construction correspondent à DIN et IEC. Le fabricant décline toute responsabilité pour des dommages corporels et matériels dus à une utilisation incorrecte. Les valeurs d'exploitation et les dimensions sont aux tolérances habituelles. A l'exception des modèles portant une identification spéciale, les lampes à incandescence sont destinées aux réseaux d'alimentation électrique de 230V. Les modèles non cités également avec culots et tensions différents sur demande. La vente et la livraison se font aux conditions de livraison et de paiement de Radium en vigueur à la conclusion du contrat. Les unités à envoyer sont économiques pour l'achat et la logistique, dans la mesure du possible veuillez commander des quantités qui répondent à cette attente. Nous facturons un supplément de 10 % pour les commandes de très petites quantités

Lampe fluorescente compacte Ralux®Twin

RX-TW 24W/840/2G10

Radium

(fractions), qui par type de lampe, sont en dessous de chaque unité d'envoi. Tous changements concernant l'emballage ou le produit sont interdits car ils portent atteinte aux droits de la marque Radium. De plus, les qualités techniques du produit pourraient changer à son désavantage voire mener à sa destruction. Pour ces dommages, Radium décline toute responsabilité.

® = Marque déposée

Sous réserve de modifications techniques, erreurs et de délais de livraison.

Toutes les données techniques sans garantie.