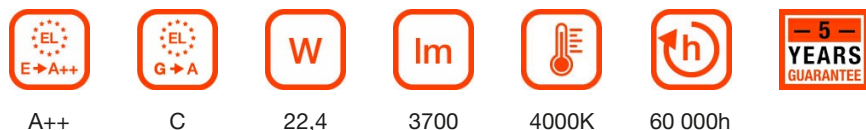
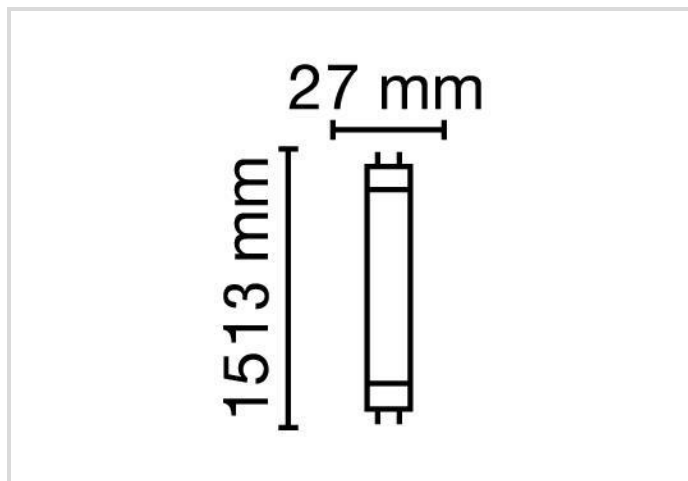


# LED Essence Tube High Output

RL-T8 58 HO 22,4W/840/G13 EM

# Radium

Date de la fiche technique du produit: 28.05.2026



## Données générales

Artikel Nr.	43519217
Bestellzeichen	RL-T8 58 HO 840/G13 EM
EAN-Faltschachtel	4008597192173
Versandeinheit in Stk.	10
EAN Umkarton (Versandeinheit)	4008597492174
Brutto-Gewicht Versandeinheit in kg	4.38
Länge Versandeinheit in m	1.63
Breite Versandeinheit in m	0.21
Höhe Versandeinheit in m	0.11
Poids du produit	288 g
Produktstatus	<span style="color: red;">●</span> Inaktiv

## Les paramètres électriques

Watt	22.4 W
Puissance nominale	22.4 W
consommation d'énergie pondérée en 1000 heures	23 kWh
puissance de lampe	22.4-22.4 W
Facteur de puissance	> 0.90

## Les paramètres électriques

tension nominale	220-240 V
Tension de réseau	220 - 240 V
type de tension	AC
courant nominal	100-100 mA
Courant nominal (mA)	102 mA
Nombre maximum sur le disjoncteur automatique 10A-B10	44
Nombre maximum sur le disjoncteur automatique 16A-B16	70
Gradable	non

## Les paramètres d'éclairage

Flux lumineux	3700 lm
Flux lumineux de la lampe en champ assigné	3700 lm
Flux lumineuse in 90° secteur	3700 lm lm
Flux lumineuse in 120° secteur	3700 lm lm
Indicateur de flux lumineux	HO
Angle de rayonnement	190 °
Efficacité	165 lm/W
Efficacité totale secteur	165 lm/W
Température de la couleur	4000 K
Indice de rendu des couleurs CRI	≥ 80
Indice de rendu des couleurs CRI nominal	80-89
Stabilité du couleur	≤ 5 sdc <sub>m</sub>

## Durée de vie

Durée de vie moyenne	60000 h
Température T <sub>c</sub> max.	75 °C
Durée de vie moyenne	60000 h
Nombre de cycle marche/arrêt	200000
Facteur de survie après 6000h	≥ 0.90
Défaillance en avance à 1000h	≤ 5.0 %
Garantie	5 ans

## Spécification

Commentaire sur l'étiquette énergétique	Ancienne étiquette, pas d'enregistrement EPREL, pas de fiche technique UE
Label d'énergie (G -> A)	C
Label d'énergie (E -> A++)	A++

## Spécification

Diamètre max.	27 mm
diamètre	26,7 mm
Diamètre du tube	26 mm
Longueur totale	1500 mm
longueur	1500 mm
Position de fonctionnement	tout
Teneur en mercure	0.0 mg
Matériel	Verre
Splitter protection	Nein
sécurité photo-biologique selon EN 62471	RG0
forme de lampe	tube à deux culots
Culot	G13
couleur	blanc
Segment du produit	Essence

## Notices explicatives pour fonctionnement

Type de protection	IP20
Position de fonctionnement	tout
Mode d'opération	BC, 230V
Plage de température de stockage	-20...+80 °C
Zone de température ambiante	-20...+50 °C
Température Tc max.	75 °C
avec détecteur de mouvement	Nein

## Informations spécifiques à EPREL

Commentaire sur l'étiquette énergétique	Ancienne étiquette, pas d'enregistrement EPREL, pas de fiche technique UE
Technologie d'éclairage	LED
Source de lumière à couleur réglable	Nein
Type de température de couleur	SINGLE_VALUE
Facteur durée de vie EPREL	0.9
Maintien du flux lumineux EPREL	0.98
Numéro d'identification EPREL	874835

## Notices explicatives

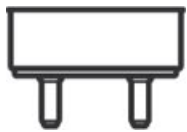
Lampe LED tube T8, remplacement lampes fluorescentes, lumière blanc neutre, non-dim, corps en verre, culot G13. Noter les instructions d'installation!

Vous trouverez des informations sur le recyclage des lampes usagées et bris de la lampe sur [www.radium.de/recycling](http://www.radium.de/recycling).

La "durée de vie L70" décrite pour les lampes LED indique le nombre d'heures lorsque le flux lumineux a diminué à 70% de sa valeur initiale.

Le champ optionnel « Info durée de vie » contient les conditions de détermination de la durée de vie. Ainsi, « 12B50, 50Hz » détermine par exemple la durée de vie moyenne B50 dans un cycle de commutation de 12h pour une fréquence déterminée de 50 Hz, « 3B50, HF » basé sur un cycle de commutation de 3h sur ECG (haute fréquence).

### Socketübersicht



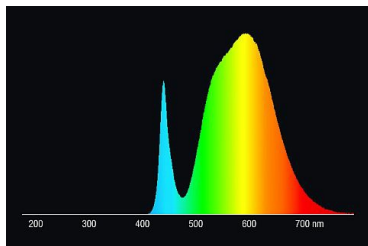
G13  
IEC/EN 60061-1  
Page 7004-51-8

### Spektrale Strahlungsverteilung

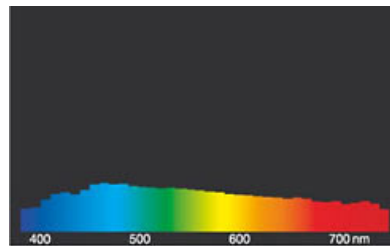
Puisque la lumière du jour est un mélange de la lumière directe du soleil et de la lumière du ciel, la composition spectrale change en permanence en fonction de l'heure du jour et de la météo. Le standard de lumière D65 correspond à une lumière du jour d'une température de couleur d'environ 6500 K.

Pour les LED en couleur, la couleur de la lumière dépend des éléments chimiques des puces produisant la lumière. La lumière colorée est produite directement et ne se pose pas de suite sur le filtre. Les LED blanches sont soit RVB (puces rouge + vert + bleu dans une LED = couleur blanche) soit puces LED bleu avec phosphore jaune/orange dans le composé détaché.

La zone visible est de 380 à 780 nm; la hauteur du tableau correspond à l'émission spectrale relative (400mW/nm) par 10nm.



Lampes LED Tubes retrofit pour lampes fluorescentes 4000K



Lumière du jour (D 65)

### Besonderheiten



### Allgemeine Hinweise

Veuillez noter les instructions d'installation lors du remplacement des lampes fluorescentes par des tubes à LED. Certains types de lampes à LED ne conviennent que pour le remplacement 1: 1 au point de operation respectif: avec CCG en utilisant le démarreur fourni, avec ballast électronique avec ballast compatible. D'autres peuvent fonctionner directement sur 230V (conversion de la luminaire), d'autres peuvent être CCG ainsi que 230V ou les 3 variantes. Les tubes Neo nécessitent un driver LED externe (remplacement du ballast). Les tubes LED Neo sont dimmables, tous les autres tubes LED ne sont pas dimmables.

Les données techniques de construction correspondent à DIN et IEC. Le fabricant décline toute responsabilité pour des dommages corporels et matériels dus à une utilisation incorrecte. Les valeurs d'exploitation et les dimensions sont aux tolérances habituelles. A l'exception des modèles portant une identification spéciale, les lampes à incandescence sont destinées aux réseaux d'alimentation électrique de 230V. Les modèles non cités également avec culots et tensions différents sur demande. La vente et la livraison se font aux conditions de livraison et de paiement de Radium en vigueur à la conclusion du contrat. Les unités à envoyer sont économiques pour l'achat et la logistique, dans la mesure du possible veuillez commander des quantités qui répondent à cette attente. Nous facturons un supplément de 10 % pour les commandes de très petites quantités (fractions), qui par type de lampe, sont en dessous de chaque unité d'envoi. Tous changements concernant l'emballage ou le produit sont interdits car ils portent atteinte aux droits de la marque Radium. De plus, les qualités techniques du produit pourraient changer à son désavantage voire mener à sa destruction. Pour ces dommages, Radium décline toute responsabilité.

® = Marque déposée

Sous réserve de modifications techniques, erreurs et de délais de livraison.

# LED Essence Tube High Output

RL-T8 58 HO 22,4W/840/G13 EM

**Radium**

## Sicherheitshinweise

Pour garantir une efficacité lumineuse et une durée de vie optimales du produit, les plages de température admissibles doivent être respectées et assurez-vous que l'environnement est sec. Lorsqu'il est utilisé avec un équipement de commande existant, vérifiez leur compatibilité avec la lampe.

Toutes les données techniques sans garantie.