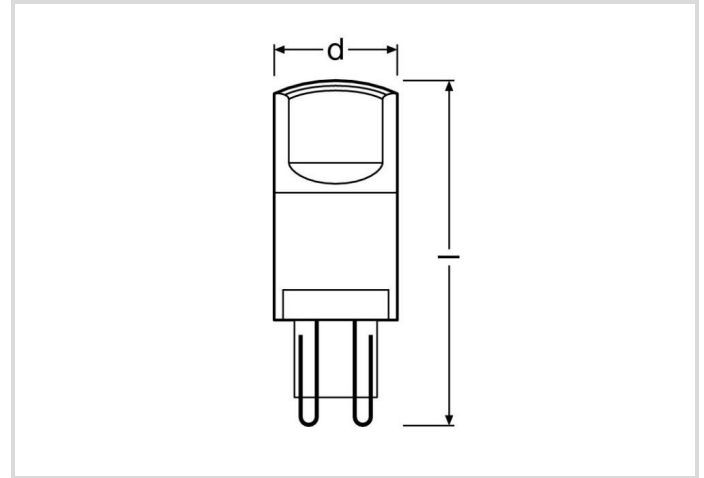


LED Essence PIN

RL-PIN20 1,8W/230V/WFL/827/G9

Radium

Date de la fiche technique du produit: 04.04.2026



A++



200



2700K



15 000h

Données générales

Artikel Nr.	43219456
Bestellzeichen	RL-PIN20 827/G9
EAN-Faltschachtel	4008597194566
Versandeinheit in Stk.	20
EAN Umkarton (Versandeinheit)	4008597494567
Brutto-Gewicht Versandeinheit in kg	0.266
Länge Versandeinheit in m	0.15
Breite Versandeinheit in m	0.12
Höhe Versandeinheit in m	0.08
Poids du produit	7 g
Produktstatus	● Inaktiv

Les paramètres électriques

Watt	1.9 W
consommation d'énergie pondérée en 1000 heures	2 kWh
Facteur de puissance	0.40
tension nominale	220-240 V
type de tension	AC

Les paramètres électriques

Gradable	non
----------	-----

Les paramètres d'éclairage

Flux lumineux de la lampe en champ assigné	200 lm
Flux lumineuse in 90° secteur	200 lm
Angle de rayonnement	300 °
Efficacité	105.26 lm/W
Température de la couleur	2700 K
Indice de rendu des couleurs CRI	≥ 80
Stabilité du couleur	≤ 6 sdc

Durée de vie

Durée de vie moyenne	15000 h
Durée de vie moyenne	15000 h
Nombre de cycle marche/arrêt	100000

Spécification

Commentaire sur l'étiquette énergétique	Ancienne étiquette, pas d'enregistrement EPREL, pas de fiche technique UE
Label d'énergie (E -> A++)	A++
Diamètre max.	15 mm
diamètre	15 mm
Longueur totale	46 mm
longueur	46 mm
Position de fonctionnement	tout
Teneur en mercure	0.0 mg
sécurité photo-biologique selon EN 62471	RG1
forme de lampe	autre
Ausführung	opalisé
Culot	G9
couleur	blanc
Segment du produit	Essence

Notices explicatives pour fonctionnement

Type de protection	IP20
Position de fonctionnement	tout
Zone de température ambiante	-20 ... +40 °C
avec détecteur de mouvement	Nein

LED Essence PIN

RL-PIN20 1,8W/230/WFL/827/G9

Radium

Allgemeine Hinweise

Pour le remplacement des ampoules halogènes et à incandescence par des LED, nous recommandons un remplacement direct (1: 1) à la position de combustion respective. Pour les nouveaux systèmes, le nombre de lampes dans le circuit exploité au niveau de l'alimentation en transformateurs ou en gradateurs peut être obtenu à partir des listes de compatibilité correspondantes (le cas échéant). Si le type d'appareil ou de lampe requis n'est pas spécifié, par souci de sécurité, l'alimentation de remplacement doit être considérée comme étant du type d'origine halogène (par exemple, "RL-MR16 35" -> 35W, indépendamment de la consommation réelle d'énergie).

Les données techniques de construction correspondent à DIN et IEC. Le fabricant décline toute responsabilité pour des dommages corporels et matériels dus à une utilisation incorrecte. Les valeurs d'exploitation et les dimensions sont aux tolérances habituelles. À l'exception des modèles portant une identification spéciale, les lampes à incandescence sont destinées aux réseaux d'alimentation électrique de 230V. Les modèles non cités également avec culots et tensions différents sur demande. La vente et la livraison se font aux conditions de livraison et de paiement de Radium en vigueur à la conclusion du contrat. Les unités à envoyer sont économiques pour l'achat et la logistique, dans la mesure du possible veuillez commander des quantités qui répondent à cette attente. Nous facturons un supplément de 10 % pour les commandes de très petites quantités (fractions), qui par type de lampe, sont en dessous de chaque unité d'envoi. Tous changements concernant l'emballage ou le produit sont interdits car ils portent atteinte aux droits de la marque Radium. De plus, les qualités techniques du produit pourraient changer à son désavantage voire mener à sa destruction. Pour ces dommages, Radium décline toute responsabilité.

® = Marque déposée

Sous réserve de modifications techniques, erreurs et de délais de livraison.

Sicherheitshinweise

Pour garantir une efficacité lumineuse et une durée de vie optimales du produit, les plages de température admissibles doivent être respectées et assurez-vous que l'environnement est sec. Lorsqu'il est utilisé avec un équipement de commande existant, vérifiez leur compatibilité avec la lampe.

Toutes les données techniques sans garantie.