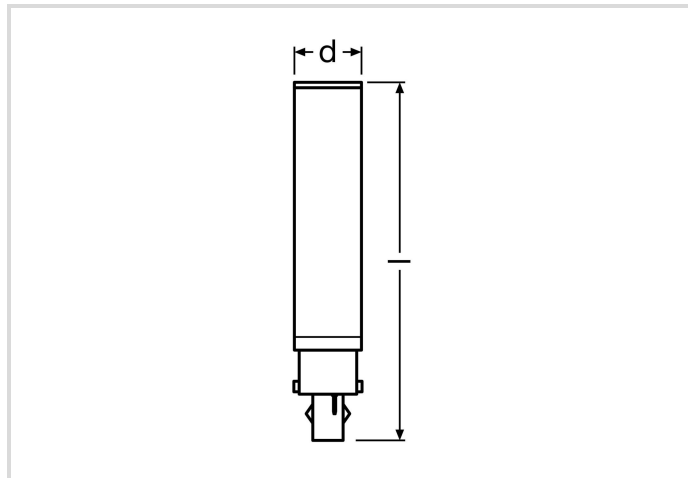


LED EssenceDuo - Retrofit pour Ralux Duo

RL DUO18 7W/230/840/G24D

Radium

Date de la fiche technique du produit: 04.04.2026



A+



7



700



4000K



30 000h



Données générales

Artikel Nr.	43018021
Bestellzeichen	RL-DUO18 840/G24D EM
EAN-Faltschachtel	4008597180217
Versandeinheit in Stk.	10
EAN Umkarton (Versandeinheit)	4008597480218
Brutto-Gewicht Versandeinheit in kg	0.943
Länge Versandeinheit in m	0.21
Breite Versandeinheit in m	0.09
Höhe Versandeinheit in m	0.18
Poids du produit	80 g
Produktstatus	● Inaktiv

Les paramètres électriques

Watt	7.0 W
Puissance nominale	7.0 W
consommation d'énergie pondérée en 1000 heures	7 kWh
puissance de lampe	7.0-7.0 W
Facteur de puissance	> 0,9

Les paramètres électriques

tension nominale	220-240 V
Tension de réseau	220 - 240 V
type de tension	AC
courant nominal	30-30 mA
Courant nominal (mA)	30 mA
facteur harmonique total (THD)	0.3
Nombre maximum sur le disjoncteur automatique 10A	195
Nombre maximum sur le disjoncteur automatique 16A	315
Gradable	non

Les paramètres d'éclairage

Flux lumineux de la lampe en champ assigné	700 lm
Angle de rayonnement	120 °
Efficacité	100 lm/W
Efficacité totale secteur	100 lm/W
Température de la couleur	4000 K
Indice de rendu des couleurs CRI	≥ 80
Stabilité du couleur	≤ 6 sdc _m

Durée de vie

Durée de vie moyenne	30000 h
Température T _c max.	85 °C
Durée de vie moyenne	30000 h
Nombre de cycle marche/arrêt	100000
Facteur de survie après 6000h	≥ 0.90
Défaillance en avance à 1000h	≤5.0%
Garantie	3 ans

Spécification

Commentaire sur l'étiquette énergétique	Ancienne étiquette, pas d'enregistrement EPREL, pas de fiche technique UE
Label d'énergie (E -> A++)	A+
Diamètre max.	34 mm
diamètre	34 mm
Longueur totale	148 mm
longueur	147,5 mm
Position de fonctionnement	tout

Spécification

Teneur en mercure	0.0 mg
Matériel	Matière plastique
forme de lampe	tube à socle unique
Ausführung	dépolie
Culot	G24d-2
couleur	blanc
Segment du produit	Essence

Notices explicatives pour fonctionnement

Type de protection	IP20
Position de fonctionnement	tout
Mode d'opération	BC, 230V
adapté à la commutation en tandem	Nein
Plage de température de stockage	-20...+80 °C
Zone de température ambiante	-20°... + 40° C
Température Tc max.	85 °C
avec détecteur de mouvement	Nein

Informations spécifiques à EPREL

Commentaire sur l'étiquette énergétique	Ancienne étiquette, pas d'enregistrement EPREL, pas de fiche technique UE
Technologie d'éclairage	LED
Tension secteur/Pas directement connecté à la tension secteur	MLS
Lumière non focalisée ou focalisée	NDLS
Source de lumière à couleur réglable	Nein
Type de température de couleur	SINGLE_VALUE

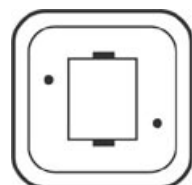
Notices explicatives

Lampe LED compacte, remplacement avec Ralux Duo, lumière blanc neutre, corps en plastique, non-dim, culot G24d. Lumière LED ne contient UV ou IR.

Vous trouverez des informations sur le recyclage des lampes usagées et bris de la lampe sur www.radium.de/recycling.

La "durée de vie L70" décrite pour les lampes LED indique le nombre d'heures lorsque le flux lumineux a diminué à 70% de sa valeur initiale. Le champ optionnel « Info durée de vie » contient les conditions de détermination de la durée de vie. Ainsi, « 12B50, 50Hz » détermine par exemple la durée de vie moyenne B50 dans un cycle de commutation de 12h pour une fréquence déterminée de 50 Hz, « 3B50, HF » basé sur un cycle de commutation de 3h sur ECG (haute fréquence).

Socketübersicht



G24d
IEC/EN 60061-1
Page 7004-78-5

LED EssenceDuo - Retrofit pour Ralux Duo

RL DUO18 7W/230/840/G24D

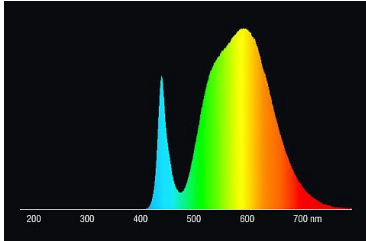
Radium

Spektrale Strahlungsverteilung

Puisque la lumière du jour est un mélange de la lumière directe du soleil et de la lumière du ciel, la composition spectrale change en permanence en fonction de l'heure du jour et de la météo. Le standard de lumière D65 correspond à une lumière du jour d'une température de couleur d'environ 6500 K.

Pour les LED en couleur, la couleur de la lumière dépend des éléments chimiques des puces produisant la lumière. La lumière colorée est produite directement et ne se pose pas de suite sur le filtre. Les LED blanches sont soit RVB (puces rouge + vert + bleu dans une LED = couleur blanche) soit puces LED bleu avec phosphore jaune/orange dans le composé détaché.

La zone visible est de 380 à 780 nm; la hauteur du tableau correspond à l'émission spectrale relative (400mW/nm) par 10nm.



Lampes LED retrofit 4000K



Lumière du jour (D 65)

Besonderheiten



Allgemeine Hinweise

Lors du remplacement de Ralux Duo par des lampes à LED, nous recommandons un remplacement simple et simple (1: 1) au point de éclairage respectif sans recâblage. Un fonctionnement directement à la tension du secteur serait également possible. Les lampes RL DUO ne conviennent pas au fonctionnement en tandem. Une température ambiante de la lampe de 35 ° C à l'intérieur du luminaire ne doit pas être dépassée. L'utilisation en extérieur est uniquement autorisée avec des luminaires appropriés (protection IP).

Les données techniques de construction correspondent à DIN et IEC. Le fabricant décline toute responsabilité pour des dommages corporels et matériels dus à une utilisation incorrecte. Les valeurs d'exploitation et les dimensions sont aux tolérances habituelles. A l'exception des modèles portant une identification spéciale, les lampes à incandescence sont destinées aux réseaux d'alimentation électrique de 230V. Les modèles non cités également avec culots et tensions différents sur demande. La vente et la livraison se font aux conditions de livraison et de paiement de Radium en vigueur à la conclusion du contrat. Les unités à envoyer sont économiques pour l'achat et la logistique, dans la mesure du possible veuillez commander des quantités qui répondent à cette attente. Nous facturons un supplément de 10 % pour les commandes de très petites quantités (fractions), qui par type de lampe, sont en dessous de chaque unité d'envoi. Tous changements concernant l'emballage ou le produit sont interdits car ils portent atteinte aux droits de la marque Radium. De plus, les qualités techniques du produit pourraient changer à son désavantage voire mener à sa destruction. Pour ces dommages, Radium décline toute responsabilité.

® = Marque déposée

Sous réserve de modifications techniques, erreurs et de délais de livraison.

Sicherheitshinweise

Pour garantir une efficacité lumineuse et une durée de vie optimales du produit, les plages de température admissibles doivent être respectées et assurez-vous que l'environnement est sec. Lorsqu'il est utilisé avec un équipement de commande existant, vérifiez leur compatibilité avec la lampe.

Toutes les données techniques sans garantie.