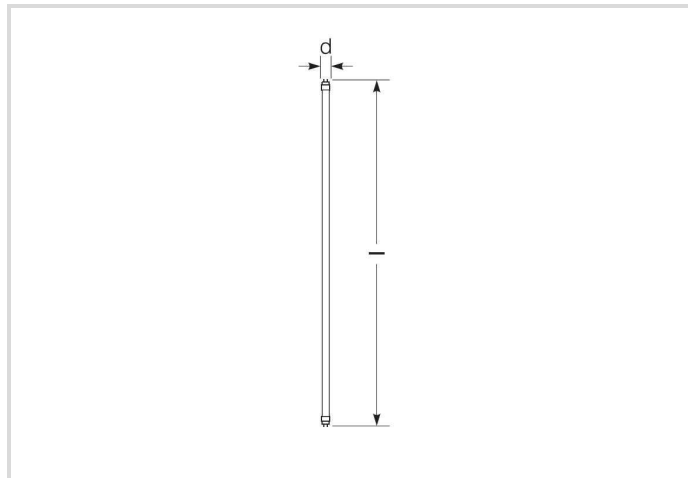


LED T8-RetroFit

RL-T8 18 S 8,7W/840/G13

Radium

Date de la fiche technique du produit: 28.05.2026



A+



C



1100



4000K



50 000h

Données générales

Artikel Nr.	42918014
Bestellzeichen	RL-T8 18 S 8,7W/840/G13
EAN-Faltschachtel	4008597180149
Versandeinheit in Stk.	25
EAN Umkarton (Versandeinheit)	4008597480140
Brutto-Gewicht Versandeinheit in kg	3.714
Länge Versandeinheit in m	0.73
Breite Versandeinheit in m	0.17
Höhe Versandeinheit in m	0.18
Poids du produit	100 g
Produktstatus	● Inaktiv

Les paramètres électriques

Watt	8.7 W
consommation d'énergie pondérée en 1000 heures	9 kWh
puissance de lampe	8.7-8.7 W
Facteur de puissance	> 0,9
tension nominale	220-240 V

Les paramètres électriques

type de tension	AC
courant nominal	8.7-8.7 mA
Nombre maximum sur le disjoncteur automatique 10A-B10	170
Nombre maximum sur le disjoncteur automatique 16A-B16	270
Gradable	non

Les paramètres d'éclairage

Flux lumineux de la lampe en champ assigné	1100 lm
Flux lumineuse in 90° secteur	1100 lm
Angle de rayonnement	160 °
Efficacité	126.44 lm/W
Efficacité totale secteur	126.44 lm/W
Température de la couleur	4000 K
Indice de rendu des couleurs CRI	> 80
Stabilité du couleur	≤ 6 sdc _m

Durée de vie

Durée de vie moyenne	50000 h
Durée de vie moyenne	50000 h
Nombre de cycle marche/arrêt	200000

Spécification

Commentaire sur l'étiquette énergétique	Ancienne étiquette, pas d'enregistrement EPREL, pas de fiche technique UE
Label d'énergie (G -> A)	C
Label d'énergie (E -> A++)	A+
Diamètre max.	28 mm
diamètre	28 mm
Diamètre du tube	26 mm
Longueur totale	590 mm
longueur	590 mm
Position de fonctionnement	tout
Teneur en mercure	0.0 mg
Matériel	Verre
sécurité photo-biologique selon EN 62471	RG0
forme de lampe	tube à deux culots
Ausführung	enduit

Spécification

Culot	G13
couleur	blanc
Segment du produit	Star

Notices explicatives pour fonctionnement

Type de protection	IP20
Position de fonctionnement	tout
Mode d'opération	BC, 230V
Plage de température de stockage	-20...+80 °C
Zone de température ambiante	-20 ... +50°C
avec détecteur de mouvement	Nein

Informations spécifiques à EPREL

Commentaire sur l'étiquette énergétique	Ancienne étiquette, pas d'enregistrement EPREL, pas de fiche technique UE
Technologie d'éclairage	LED
Tension secteur/Pas directement connecté à la tension secteur	MLS
Lumière non focalisée ou focalisée	NDLS
Source de lumière à couleur réglable	Nein
Type de température de couleur	SINGLE_VALUE
Facteur de décalage EPREL	0,7
Facteur durée de vie EPREL	0.9
Maintien du flux lumineux EPREL	0.96
Lueur	1.0
Effet stroboscopique	0.4

Notices explicatives

Lampe LED tube T8, remplacement l. fluorescentes, lumière blanc neutre, non-dim, corps en plastique, culot G13. Noter les instructions d'installation!

Vous trouverez des informations sur le recyclage des lampes usagées et bris de la lampe sur www.radium.de/recycling.

La "durée de vie L70" décrite pour les lampes LED indique le nombre d'heures lorsque le flux lumineux a diminué à 70% de sa valeur initiale. Le champ optionnel « Info durée de vie » contient les conditions de détermination de la durée de vie. Ainsi, « 12B50, 50Hz » détermine par exemple la durée de vie moyenne B50 dans un cycle de commutation de 12h pour une fréquence déterminée de 50 Hz, « 3B50, HF » basé sur un cycle de commutation de 3h sur ECG (haute fréquence).

Socketübersicht



G13
IEC/EN 60061-1
Page 7004-51-8

Spektrale Strahlungsverteilung

Puisque la lumière du jour est un mélange de la lumière directe du soleil et de la lumière du ciel, la composition spectrale change en permanence en

LED T8-RetroFit

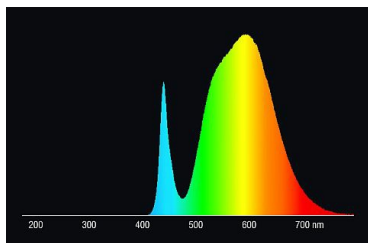
RL-T8 18 S 8,7W/840/G13

Radium

fonction de l'heure du jour et de la météo. Le standard de lumière D65 correspond à une lumière du jour d'une température de couleur d'environ 6500 K.

Pour les LED en couleur, la couleur de la lumière dépend des éléments chimiques des puces produisant la lumière. La lumière colorée est produite directement et ne se pose pas de suite sur le filtre. Les LED blanches sont soit RVB (puces rouge + vert + bleu dans une LED = couleur blanche) soit puces LED bleu avec phosphore jaune/orange dans le composé détaché.

La zone visible est de 380 à 780 nm; la hauteur du tableau correspond à l'émission spectrale relative (400mW/nm) par 10nm.



Lampes LED Tubes retrofit pour lampes fluorescentes 4000K



Lumière du jour (D 65)

Besonderheiten



Allgemeine Hinweise

Veillez noter les instructions d'installation lors du remplacement des lampes fluorescentes par des tubes à LED. Certains types de lampes à LED ne conviennent que pour le remplacement 1:1 au point de fonctionnement respectif: avec CCG en utilisant le démarreur fourni, avec ballast électronique avec ballast compatible. D'autres peuvent fonctionner directement sur 230V (conversion de la luminaire), d'autres peuvent être CCG ainsi que 230V ou les 3 variantes. Les tubes Neo nécessitent un driver LED externe (remplacement du ballast). Les tubes LED Neo sont dimmables, tous les autres tubes LED ne sont pas dimmables.

Les données techniques de construction correspondent à DIN et IEC. Le fabricant décline toute responsabilité pour des dommages corporels et matériels dus à une utilisation incorrecte. Les valeurs d'exploitation et les dimensions sont aux tolérances habituelles. À l'exception des modèles portant une identification spéciale, les lampes à incandescence sont destinées aux réseaux d'alimentation électrique de 230V. Les modèles non cités également avec culots et tensions différents sur demande. La vente et la livraison se font aux conditions de livraison et de paiement de Radium en vigueur à la conclusion du contrat. Les unités à envoyer sont économiques pour l'achat et la logistique, dans la mesure du possible veuillez commander des quantités qui répondent à cette attente. Nous facturons un supplément de 10 % pour les commandes de très petites quantités (fractions), qui par type de lampe, sont en dessous de chaque unité d'envoi. Tous changements concernant l'emballage ou le produit sont interdits car ils portent atteinte aux droits de la marque Radium. De plus, les qualités techniques du produit pourraient changer à son désavantage voire mener à sa destruction. Pour ces dommages, Radium décline toute responsabilité.

® = Marque déposée

Sous réserve de modifications techniques, erreurs et de délais de livraison.

Sicherheitshinweise

Pour garantir une efficacité lumineuse et une durée de vie optimales du produit, les plages de température admissibles doivent être respectées et assurez-vous que l'environnement est sec. Lorsqu'il est utilisé avec un équipement de commande existant, vérifiez leur compatibilité avec la lampe.

Toutes les données techniques sans garantie.