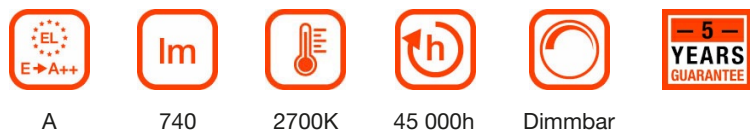
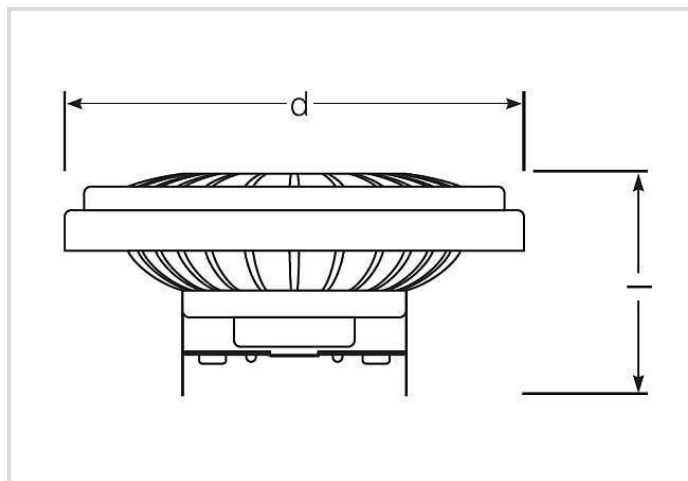


LED Star 12V-RetroFit

RL AR111 75 DIM 12,5W/12/FL/827/G53

Radium

Date de la fiche technique du produit: 04.04.2026



A

740

2700K

45 000h

Dimmbar

5
YEARS
GUARANTEE

Données générales

Artikel Nr.	42719006
Bestellzeichen	RL AR111 75 DIM 12,5W/12/FL/827/G53
EAN-Faltschachtel	4008597190063
Versandeinheit in Stk.	6
EAN Umkarton (Versandeinheit)	4008597490064
Brutto-Gewicht Versandeinheit in kg	1.341
Länge Versandeinheit in m	0.28
Breite Versandeinheit in m	0.19
Höhe Versandeinheit in m	0.13
Poids du produit	150 g
Produktstatus	● Inaktiv

Les paramètres électriques

Watt	12.5 W
Facteur de puissance	0,92
tension nominale	12-12 V
type de tension	AC
Courant nominal (mA)	1130 mA

Les paramètres électriques

Gradable	Ja
----------	----

Les paramètres d'éclairage

Flux lumineux de la lampe en champ assigné	740 lm
Flux lumineuse in 90° secteur	740 lm
intensité lumineuse	5000 cd
Angle de rayonnement	24 °
Efficacité	59.2 lm/W
Couleur lumineuse	blanc chaud
Température de la couleur	2700 K
Indice de rendu des couleurs CRI	≥ 80
Stabilité du couleur	≤ 4 sdc _m

Durée de vie

Durée de vie moyenne	45000 h
Durée de vie moyenne	45000 h
Nombre de cycle marche/arrêt	1000000
Garantie	5 ans

Spécification

Commentaire sur l'étiquette énergétique	Ancienne étiquette, pas d'enregistrement EPREL, pas de fiche technique UE
Label d'énergie (E -> A++)	A
Diamètre max.	111 mm
diamètre	111 mm
Longueur totale	59 mm
longueur	58.5 mm
Position de fonctionnement	tout
Teneur en mercure	0.0 mg
sécurité photo-biologique selon EN 62471	RG0
forme de lampe	réflecteur
Ausführung	Verre
Culot	G53
couleur	blanc
Segment du produit	Star

LED Star 12V-RetroFit

RL AR111 75 DIM 12,5W/12/FL/827/G53

Radium

Notices explicatives pour fonctionnement

Type de protection	IP20
Position de fonctionnement	tout
Mode d'opération	Transformateur basse tension
Zone de température ambiante	-20°... + 40° C
avec détecteur de mouvement	Nein

Informations spécifiques à EPREL

Commentaire sur l'étiquette énergétique	Ancienne étiquette, pas d'enregistrement EPREL, pas de fiche technique UE
Technologie d'éclairage	LED
Tension secteur/Pas directement connecté à la tension secteur	NMLS
Lumière non focalisée ou focalisée	DLS
Source de lumière à couleur réglable	Nein
Type de température de couleur	SINGLE_VALUE
Lueur	1.0

Notices explicatives

AR111-LED, remplacement avec 12V lampes halogènes, lumière blanc chaud, gradable, culot G53. Lumière LED ne contient UV ou IR.

Vous trouverez des informations sur le recyclage des lampes usagées et bris de la lampe sur www.radium.de/recycling.

La "durée de vie L70" décrite pour les lampes LED indique le nombre d'heures lorsque le flux lumineux a diminué à 70% de sa valeur initiale.

Le champ optionnel « Info durée de vie » contient les conditions de détermination de la durée de vie. Ainsi, « 12B50, 50Hz » détermine par exemple la durée de vie moyenne B50 dans un cycle de commutation de 12h pour une fréquence déterminée de 50 Hz, « 3B50, HF » basé sur un cycle de commutation de 3h sur ECG (haute fréquence).

Socketübersicht



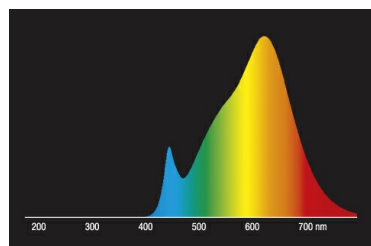
G53
IEC/EN 60061-1
Page 7004-134-1

Spektrale Strahlungsverteilung

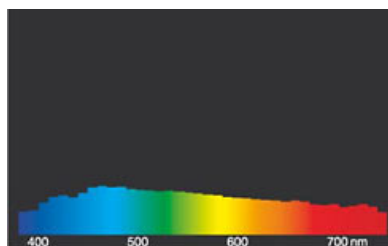
Puisque la lumière du jour est un mélange de la lumière directe du soleil et de la lumière du ciel, la composition spectrale change en permanence en fonction de l'heure du jour et de la météo. Le standard de lumière D65 correspond à une lumière du jour d'une température de couleur d'environ 6500 K.

Pour les LED en couleur, la couleur de la lumière dépend des éléments chimiques des puces produisant la lumière. La lumière colorée est produite directement et ne se pose pas de suite sur le filtre. Les LED blanches sont soit RVB (puces rouge + vert + bleu dans une LED = couleur blanche) soit puces LED bleu avec phosphore jaune/orange dans le composé détaché.

La zone visible est de 380 à 780 nm; la hauteur du tableau correspond à l'émission spectrale relative (400mW/klm) par 10nm.



Lampes Led Retrofit à réflecteur AR111 827



Lumière du jour (D 65)

Besonderheiten

LED Star 12V-RetroFit

RL AR111 75 DIM 12,5W/12/FL/827/G53

Radium



Allgemeine Hinweise

Pour le remplacement des ampoules halogènes et à incandescence par des LED, nous recommandons un remplacement direct (1: 1) à la position de combustion respective. Pour les nouveaux systèmes, le nombre de lampes dans le circuit exploité au niveau de l'alimentation en transformateurs ou en gradateurs peut être obtenu à partir des listes de compatibilité correspondantes (le cas échéant). Si le type d'appareil ou de lampe requis n'est pas spécifié, par souci de sécurité, l'alimentation de remplacement doit être considérée comme étant du type d'origine halogène (par exemple, "RL-MR16 35" -> 35W, indépendamment de la consommation réelle d'énergie).

Les données techniques de construction correspondent à DIN et IEC. Le fabricant décline toute responsabilité pour des dommages corporels et matériels dus à une utilisation incorrecte. Les valeurs d'exploitation et les dimensions sont aux tolérances habituelles. À l'exception des modèles portant une identification spéciale, les lampes à incandescence sont destinées aux réseaux d'alimentation électrique de 230V. Les modèles non cités également avec culots et tensions différents sur demande. La vente et la livraison se font aux conditions de livraison et de paiement de Radium en vigueur à la conclusion du contrat. Les unités à envoyer sont économiques pour l'achat et la logistique, dans la mesure du possible veuillez commander des quantités qui répondent à cette attente. Nous facturons un supplément de 10 % pour les commandes de très petites quantités (fractions), qui par type de lampe, sont en dessous de chaque unité d'envoi. Tous changements concernant l'emballage ou le produit sont interdits car ils portent atteinte aux droits de la marque Radium. De plus, les qualités techniques du produit pourraient changer à son désavantage voire mener à sa destruction. Pour ces dommages, Radium décline toute responsabilité.

® = Marque déposée

Sous réserve de modifications techniques, erreurs et de délais de livraison.

Sicherheitshinweise

Pour garantir une efficacité lumineuse et une durée de vie optimales du produit, les plages de température admissibles doivent être respectées et assurez-vous que l'environnement est sec. Lorsqu'il est utilisé avec un équipement de commande existant, vérifiez leur compatibilité avec la lampe.

Toutes les données techniques sans garantie.